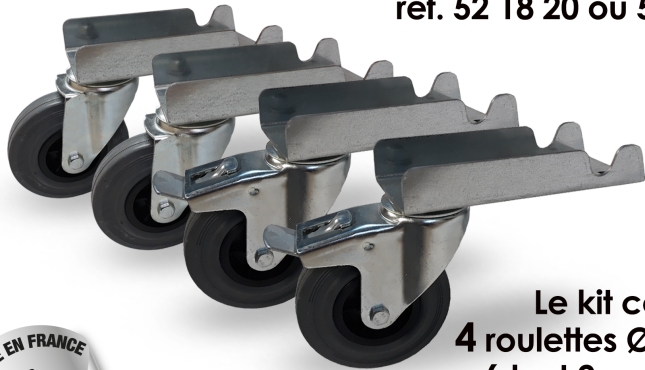


Kit roulettes pour racks à panneaux

Notice de montage

S'adapte sur les modèles de rack Taliaplast®
10 ou 15 panneaux temporaires
réf. 52 18 20 ou 52 18 21.



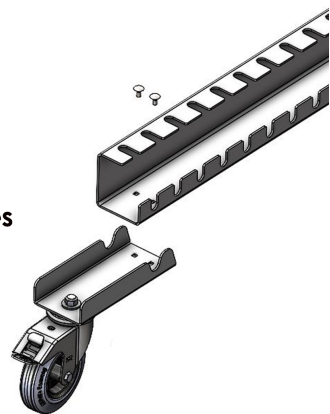
Le kit comprend
4 roulettes Ø 120 mm
(dont 2 avec freins)
montées sur glissières
en acier épaisseur 3 mm.
*(utiliser la visserie fournie avec
le rack à panneau)*



Clef de 10
(non fournie)

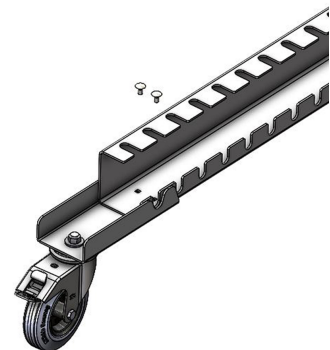
Etape 1

Avant de visser le rack à panneaux, fixer une à une les roues du kit (il est préconisé de monter les roues avec freins du même côté).



Etape 2

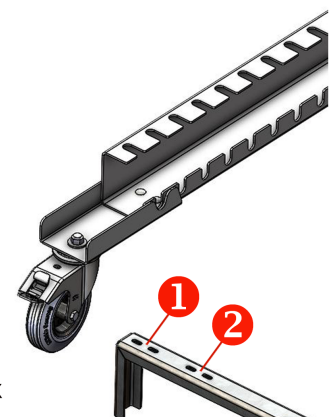
Positionner la glissière de la roue **sous le rail cranté** au niveau des 2 trous de vissage.



Etape 3

Placer les 2 écrous du rack sur le rail cranté et la glissière de la roue.

Sur le pied, choisir la position souhaitée (1 pour les panneaux "gamme normale" ou 2 pour la "gamme petite").



Etape 4

Assembler les 3 éléments et visser les 2 boulons. Serrer et renouveler l'opération pour les 3 roues suivantes.



Réf. 52 18 29

TALIA[®]
SIGN

