



Conception,
production, vente et
distribution d'outillage,
d'équipements
de protection (EPI)
et de signalisation
pour le BTP et l'industrie.
Création et impression
de marques industrielles.



NF EN 397+A1:2013

Règlement (UE) 2016/425

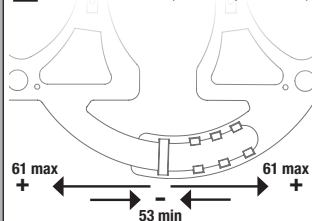
OCEANIC® II



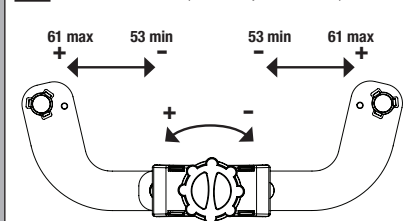
TALIA[®]
PLAST

www.taliplast.com

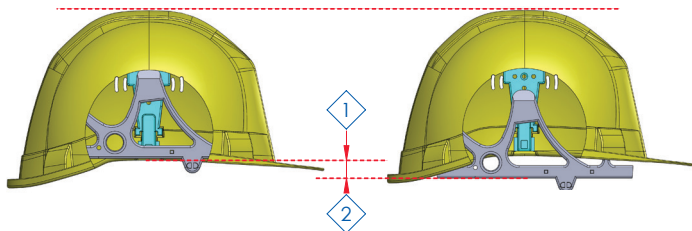
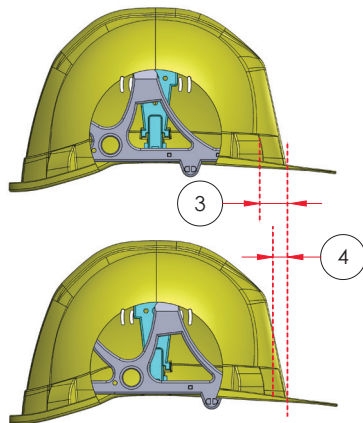
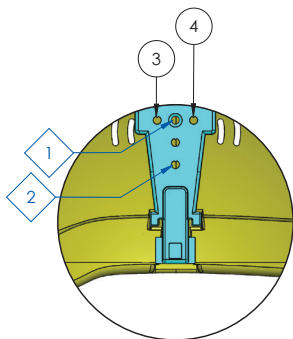
1 Tour de tête (serre-nuque à crans)



2 Tour de tête (serre-nuque à molette)



3 Hauteur de port



Cet équipement est conforme à :



NF EN 397+A1:2013

Règlement (UE) 2016/425



OCEANIC® II

SOMMAIRE

Français / French	4
Allemand / German	5
Anglais / English	6
Flamand / Flemish	7
Hollandais / Dutch	8
Danois / Danish	9
Finois / Finnish	10
Italien / Italian	11
Portugais / Portuguese	12
Espagnol / Spanish	13
Grec / Greek	14
Russe / Russian	15



Déclaration UE de Conformité
disponible sur :
www.taliplast.com

TALIA
PLAST

Cet équipement est conforme à :



NF EN 397+A1:2013

Règlement (UE) 2016/425



OCEANIC® II

INFORMATIONS ET INSTRUCTIONS D'UTILISATION

Ce casque est homologué par ALIENOR CERTIFICATION
(organisme notifié français n° 2754) - 86100 Châtellerault - FRANCE

Ce casque de protection pour l'industrie est destiné à protéger le porteur contre les chutes d'objets et les blessures à la tête et traumatismes crâniens consécutifs.

Afin d'assurer une protection convenable, ce casque doit être adapté ou ajusté à la taille de la tête de l'utilisateur. Ce casque est fabriqué de telle sorte que l'énergie développée lors d'un choc est absorbée par la destruction ou la détérioration partielle de la calotte et du harnais ; même si de telles détériorations ne sont pas immédiatement apparentes, il convient de remplacer tout casque ayant subi un choc important. L'attention des utilisateurs est également attirée sur le danger qu'il y aurait à modifier ou à supprimer l'un quelconque des éléments d'origine du casque, à l'exception des modifications ou suppressions recommandées par le fabricant de casque. Il convient d'éviter d'utiliser ces casques avec des fixations ne figurant pas dans les recommandations du fabricant. Ne pas appliquer de peintures, solvants, adhésifs ou étiquettes autocollantes, à l'exception de ceux recommandés par les instructions du fabricant de casque.

Performances :

Ce casque répond favorablement aux options suivantes (si mentionnées sous la visière) :

- - 30°C : absorption des chocs et résistance à la pénétration à très basse température
- 440 Va : isolement électrique (protection contre un contact de courte durée avec un conducteur sous tension maximum de 440 V (c.a.) - 0333 (n° de l'organisme notifié pour les EPI de catégorie 3)
- MM : résistance à la projection de métaux en fusion

Durée d'utilisation :

La date de fabrication est indiquée sous la visière du casque.
La durée d'utilisation de ce casque est de 60 mois (à compter de sa date de fabrication).
Cependant, cette durée peut être réduite par une mauvaise utilisation ou un mauvais stockage.

Réglages : (voir illustrations en page 2)

- tour de tête de 53 à 61 cm de 2 mm en 2 mm (4 mm en 4 mm sur version avec molette).
- hauteur de port réglable.

Stockage et entretien :

- Hors périodes d'utilisation, lorsque le casque est stocké ou transporté, il doit être à l'abri de la chaleur et de toutes sources lumineuses. Il est recommandé de placer le casque dans un emballage garantissant cette protection.
- Le nettoyage, la désinfection et l'entretien du casque doivent être exclusivement effectués avec de l'eau savonneuse.

Accessoires et pièces détachées :

Ce casque est compatible avec les seuls accessoires suivants :

Garniture frontale 37 cm (N/ref 56 02 11) - coquilles anti-bruit (N/ref 56 06 02 - 56 06 03 - 56 06 06)
grille "forestier" (N/ref 56 05 02) - écran de protection (N/ref 56 05 05)
lampes frontales (N/ref 56 07 05 - 56 07 06) - jugulaires cuir 12 mm (N/ref 56 01 01), coton 18 mm (N/ref 56 01 04)
ou polyester 20 mm (N/ref 56 01 03 - 56 01 06) - porte-badges (N/ref 56 03 10).

TALIA
PLAST

Déclaration UE de Conformité
disponible sur :
www.taliaplast.com



Diese Ausrüstung entspricht:



NF EN 397+A1:2013

Verordnung (EU) 2016/425



OCEANIC® II

INFORMATIONEN UND HINWEISE ZUR VERWENDUNG

Dieser Helm ist durch ALIENOR CERTIFICATION zugelassen
(französische benannte Stelle Nr. 2754) - 86100 Châtelleraut - Frankreich

Dieser Schutzhelm für den industriellen Einsatz soll den Träger vor herabfallenden Gegenständen sowie vor dadurch verursachten Kopfverletzungen und Schleudertraumata schützen.

Um einen geeigneten Schutz zu gewährleisten, muss dieser Helm richtig eingestellt und auf die Kopfgröße des Nutzers angepasst werden. Dieser Helm wurde so hergestellt, dass die Energie, die sich bei einem Schlag entwickelt, durch die Zerstörung oder teilweise Beschädigung der Helmschale und der Trägbänder und Innenpolster absorbiert wird. Selbst wenn solche Beschädigungen nicht sofort sichtbar sind, wird dennoch geraten, jeden Helm zu ersetzen, der einen wesentlichen Schlag erlitten hat.

Die Nutzer werden ebenfalls auf die Gefahr aufmerksam gemacht, die entsteht, wenn Veränderungen am Helm vorgenommen werden oder irgendeines der Originalteile des Helms entfernt wird. Hiervon ausgenommen sind die Änderungen und Entfernungen, die vom Hersteller des Helms empfohlen werden. Es sollte vermieden werden, dass diese Helme mit Halterungen und Befestigungen genutzt werden, die nicht vom Hersteller empfohlen werden.

Verwenden Sie keine Farben, Lösungsmittel, Klebstoffe oder selbstklebende Etiketten. Hiervon ausgenommen sind jene Produkte, die in den Hinweisen des Helmherstellers empfohlen werden.

Leistungsfähigkeit:

Dieser Helm eignet sich für die folgenden Optionen (falls unter dem Visier erwähnt):

- - 30°C : Schlagabsorption und Widerstandsfähigkeit gegenüber Durchschlägen bei tiefsten Temperaturen;
- 440 Va : Isolation für elektrische Spannungen (Schutz bei einem kurzen Kontakt mit einer unter Spannung stehenden Leitung von maximal 440 V (AC)) - 0333 (Nr. der gemeldeten Stelle für Schutzausrüstung der Kategorie 3);
- MM : Widerstandsfähigkeit gegen glühende Teile (Schweißarbeiten)

Nutzungsdauer:

Das Herstellungsdatum befindet sich unter dem Visier des Helms.

Die Nutzungsdauer dieses Helms beläuft sich auf 60 Monate (ab dem Datum seiner Herstellung).

Diese Dauer kann allerdings durch eine unsachgemäße Nutzung oder Lagerung verringert werden.

Einstellungen: (siehe Seite 2)

- Kopfumfang von 53 bis 61 cm in 2 mm Abständen einstellbar (in 4 mm Abständen für das Modell mit Drehverschluss);
- Tragehöhe einstellbar.

Lagerung und Wartung:

- Wenn der Helm nicht genutzt und gelagert oder transportiert wird, muss er vor Wärme und allen Lichtquellen geschützt werden. Es wird empfohlen, den Helm in einer Verpackung zu verstauen, die diesen Schutz garantiert.
- Für die Reinigung, Desinfektion und Wartung des Helms darf ausschließlich Seifenwasser verwendet werden.

Zubehör- und Einzelteile:

Dieser Helm ist nur mit folgendem Zubehör kompatibel :

Ersatz-Lederschweißbänder 37 cm (Art. Nr. 56 02 11) - Kapselgehörschutz (Art. Nr. 56 06 02 - 56 06 03 - 56 06 06)

Waldarbeiter-Gesichtsschutz (Art. Nr. 56 05 02) - Gesichtsschutz (Art. Nr. 56 05 05)

Kopfleuchte (Art. Nr. 56 07 05 - 56 07 06) - Kinnriemen aus Leder 12 mm (Art. Nr. 56 01 01), Baumwolle 18 mm

(Art. Nr. 56 01 04) oder Polyester 20 mm (Art. Nr. 56 01 02 - 56 01 03 - 56 01 06) - Ausweis-Halter (Nr. / Ref. 56 03 10).



EU-Konformitätserklärung
verfügbar auf:
www.taliaplast.com

TALIA
PLAST

Allemand / German

5

This equipment complies with:



NF EN 397+A1:2013

Regulation (EU) 2016/425



OCEANIC® II

INFORMATION AND INSTRUCTIONS FOR USE

This helmet is approved by ALIENOR CERTIFICATION
(French notified body no. 2754) - 86100 Châtelleraut - France

This safety helmet for industry is designed to protect the wearer against falling objects and injuries to the head and impact head injuries.

In order to ensure effective use, this helmet must be adapted or adjusted to the size of the user's head. This helmet has been manufactured in such a way that the energy generated during impact is absorbed through the partial destruction of or damage to the dome and the strap: even if this damage is not immediately apparent, it will be necessary to replace any helmet having suffered significant impact. Users' attention is also drawn to the danger involved in modifying or removing any of the helmet's original components, excluding any modifications or removals recommended by the helmet manufacturer. It is recommended that users avoid using attachments not included in the manufacturer's guidelines. Paint, glue, adhesives or stickers should not be applied to the helmet, with the exception of those recommended by the instructions of the helmet manufacturer.

Performance:

This helmet is ideally suited to the following options (if indicated beneath the visor):

- - 30°C: shock absorbent and resistant to penetration at very low temperatures
- 440 Va: electrical insulation (protection against short-term contact with a maximum 440 V live conductor (c.a.) = 0333 (n° of the organisation accredited for category 3 PPE)
- MM: resistant to molten metal splashing

Length of use:

The manufacturing date is indicated beneath the visor of the helmet.
The length of use for this helmet is 60 months (from date of manufacture).
However, this period may be reduced as a result of improper use or improper storage.

Adjustments: (see diagrams on page 2)

- head circumference between 53 and 61 cm, 2mm x 2mm (4 mm x 4 mm on the version with adjuster).
- adjustable wearing height.

Storage and maintenance:

- Outside of periods of use, when the helmet is being stored or transported, it should be kept away from heat or any sources of light. It is recommended that you store this helmet in an appropriate protective container.
- Cleaning, disinfecting and caring for the helmet must only be done using soapy water.

Accessories and spare parts:

This helmet is compatible with the only following protective equipment :

- sweatbands 37 cm (O/ref : 56 02 11) - ear defenders (O/ref : 56 06 02 - 56 06 03 - 56 06 06)
- forest face shield (O/ref 56 05 02) - face shield (O/ref 56 05 05)
- head lamps (O/ref 56 07 05 - 56 07 06) - chin-straps leather 12 mm (O/ref 56 01 01), cotton 18 mm (O/ref 56 01 04) and polyester 20 mm (O/ref 56 01 02 - 56 01 03 - 56 01 06) - Badge holder (N/ref 56 03 10).



Dit beschermingsmiddel is conform:



NF EN 397+A1:2013

Verordening (UE) 2016/425



OCEANIC® II

INFORMATIE EN GEBRUIKSAANWIJZING

Deze helm is gehomologeerd door ALIENOR CERTIFICATION
(Franse certificeringsinstantie nr. 2754) - 86100 Châtelleraut - Frankrijk

Deze industriële veiligheidshelm beschermt de drager tegen vallende voorwerpen en de hoofdletsels en schedeltrauma's die daarvan het gevolg zijn.

Om een geschikte bescherming te bieden moet deze helm worden aangepast aan het hoofd van elke gebruiker. Deze helm is zo vervaardigd dat de energie die tijdens een impact wordt gegenereerd, wordt opgevangen voor de gedeeltelijke vernietiging van het schedelsegment en het harnas; vervang daarom de hele helm altijd na een zware impact, zelfs al is deze vernietiging niet onmiddellijk zichtbaar.

Wij wijzen gebruikers ook op het gevaar dat ontstaat bij wijziging of verwijdering van een van de oorspronkelijke elementen van de helm, met uitzondering van door de fabrikant van de helm aanbevolen wijzigingen of verwijderingen. Vermijd om deze helm te gebruiken met bevestigingen die niet door de fabrikant zijn aanbevolen.

Breng geen verf, oplosmiddelen, lijm of zelfklevende etiketten aan, behalve die zijn aanbevolen door de fabrikant van de helm.

Prestaties:

Deze helm voldoet aan de volgende criteria (indien vermeld onder vizier):

- - 30 °C: impactbescherming en penetratieweerstand bij zeer lage temperatuur
- 440 Va: elektrische isolatie (bescherming tegen kortstondig contact met een geleider onder een maximumspanning van 440 V (c.a.) - 0333 (nr. erkend organisme voor PBM van categorie 3)
- MM : Weerstand tegen metaalspatten.

Gebruiksduur:

De productiedatum staat vermeld onder het vizier van de helm.

De gebruiksduur van deze helm bedraagt 60 maanden (vanaf productiedatum).

Bij verkeerd gebruik of verkeerde opslag kan deze gebruiksduur echter nog korter zijn.

Afstelling van de helm: (zie illustraties op pagina 2)

- hoofdomtrek van 53 tot 61 cm van 2 mm op 2 mm (4 mm in 4 mm voor de versie met wiel).
- draaghoogte instelbaar.

Opslag en onderhoud:

- Bescherm de helm wanneer hij niet wordt gebruikt tijdens opslag of transport tegen warmte en lichtbronnen. Het is raadzaam om de helm te verpakken om deze bescherming te blijven garanderen.
- Deze helm mag alleen worden gereinigd, ontsmet en onderhouden met een sopje.

Accessoires en afneembare onderdelen:

Deze helm kan uitsluitend worden uitgerust met de volgende beschermende onderdelen :
zweetbanden 37 cm (O/ref 56 02 11) - gehoorbeschermers (O/ref 56 06 02 - 56 06 03 - 56 06 06)
gelaatschermen voor bosarbeiders (O/ref 56 05 02) - gelaatschermen (O/ref 56 05 05)
voorhoofdclamp (O/ref 56 07 05 - 56 07 06) - kinriem in leder 12mm (O/ref 56 01 01), katoen 18 mm
(O/ref 56 01 04) of polyester 20 mm (O/ref 56 01 02 - 56 01 03 - 56 01 06) - Badgehouder (ref. 56 03 10).



EU-conformiteitsverklaring
beschikbaar op:
www.taliaplast.com

TALIA
PLAST

Flamand / Flemish

7

Deze apparatuur is in overeenstemming met:



NF EN 397+A1:2013

Verordening (UE) 2016/425



OCEANIC® II

GEbruIKSINFORMATIE EN -INSTRUCTIES

Deze helm is erkend door ALIENOR CERTIFICATION
(Franse aangemelde instantie nr. 2754) - 86100 Châtelleraut - Frankrijk

Deze beschermhelm voor de industrie beschermt de drager tegen vallende objecten, verwondingen aan het hoofd en hersenletsel als gevolg daarvan.

Voor voldoende veiligheid moet deze helm worden aangepast aan of ingesteld op de grootte van het hoofd van de gebruiker. Deze helm is zo gemaakt dat de energie tijdens een impact wordt geabsorbeerd door de vernieling of gedeeltelijke beschadiging van de kap en het harnas. Zelfs als een dergelijke beschadiging niet onmiddellijk zichtbaar is, moet elke helm vervangen worden die is blootgesteld aan een aanzienlijke impact.

Gebruikers wordt ook gewezen op het gevaar van verandering of verwijdering van elk origineel element van de helm, uitgezonderd wijzigingen of verwijderingen aangeraden door de fabrikant van de helm. Gebruik deze helmen niet met bevestigingen die niet worden aangeraden door de fabrikant.

Breng geen verf, oplosmiddelen, lijmen of stickers aan, tenzij deze zijn aangeraden in de handleiding van de producent van de helm.

Prestaties:

Deze helm is geschikt voor de volgende opties (indien genoemd onder de klep):

- - 30°C: absorptie van schokken en bestand tegen penetratie bij zeer lage temperatuur
- 440 Va: elektrische isolatie tegen kortdurend contact met een geleider onder een maximale spanning van 440 V (c.a.) - 0333 (nr. van de aangestelde instantie voor PBM categorie 3)
- MM: bestendig tegen gesmolten metaaldeeltjes

Gebruiksduur:

De productiedatum is aangegeven onder de klep van de helm.

De gebruiksduur van deze helm is 60 maanden (vanaf de fabricagedatum ervan).

Deze duur kan echter verkort worden door slecht gebruik of slechte opslag.

Afstellingen: (zie afbeeldingen op pagina 2).

- hoofdomvang van 53 tot 61 cm in stappen van 2 mm (4 mm in 4 mm voor de versie met wiel).
- instelbare draaghoogte.

Opslag en onderhoud:

- Buiten de gebruiksperiode, als de helm wordt opgeslagen of vervoerd, moet deze buiten bereik zijn van warmte en lichtbronnen. Het wordt aangeraden de helm te plaatsen in een verpakking die deze bescherming garandeert.
- De helm mag uitsluitend worden gereinigd, gedesinfecteerd en onderhouden met zeepsop.

Accessoires en vervangende onderdelen:

Deze helm kan uitsluitend worden uitsgerust met de volgende beschermende onderdelen :

zweetbanden 37 cm (O/ref : 56 02 11) lang - gehoorbescherming van (O/ref: 56 06 02 - 56 06 03 - 56 06 06)

gelaatsbescherming van (O/ref 56 05 02) - gezichtsbescherming (O/ref 56 05 05)

hoofdlamp (O/ref 56 07 05 - 56 07 06) - lederen kinbanden van 12 mm breed (O/ref 56 01 01), kaoten van 18 mm breed

(O/ref 56 01 04) en polyester van 20 mm breed (O/ref 56 01 02 - 56 01 03 - 56 01 06) - Badgehouden

(Ref. nr. 56 03 10).



Dette udstyr er i overensstemmelse med:



NF EN 397+A1:2013

Forordning (EU) 2016/425



OCEANIC® II

INFORMATION OG BRUGSANVISNING

Denne hjelm er godkendt af ALIENOR CERTIFICATION
(fransk bemyndiget organisation nr. 2754) - 86100 Châtellerault - Frankrig

Denne beskyttelseshjelm til industrien er beregnet til at beskytte brugeren mod faldende genstande og deraf følgende hovedskader og -traumer.

For at sikre en ordentlig beskyttelse skal denne hjelm tilpasses eller justeres til brugerens hoved.

Denne hjelm er fremstillet på en sådan måde, at den energi, der udvikles under et slag, absorberes af den delvise ødelæggelse eller forringelse af hjelmen og remmen; selv om en sådan skade ikke umiddelbart er synlig, skal alle hjelme, som har været udsat for hårdt slag, udskiftes.

Brugerens opmærksomhed henledes endvidere på faren ved at ændre eller fjerne originale dele fra hjelmen, med undtagelse af de ændringer som anbefales af hjelmens fremstiller. Disse hjelme bør ikke anvendes med fastgørelsesdele, som ikke er anbefalet af hjelmens fremstiller. Påfør ikke maling, opløsningsmidler, klæbemidler eller selvklebende mærkater, med undtagelse af det der fremgår af instruktionen fra hjelmens fremstiller.

Ydelse:

Denne hjelm opfylder følgende muligheder (hvis det er nævnt under visiret):

- - 30°C: stødabsorbering og modstand mod gennemtrængning ved meget lave temperaturer.
- 440 Va : elektrisk isolering (beskyttelse mod kortvarig kontakt med en levende leder op til 440 V (c.a) - 0333 (bemyndiget organisation for kategori 3 PPE)
- MM : modstandsdygtig overfor metaller under fusion

Anvendelsesvarighed:

Fremstillingsdatoen er vist under hjelmens visir.

Anvendelsesvarighed for denne hjelm er 60 måneder (fra fremstillingsdatoen).

Denne periode kan dog forkortes ved forkert anvendelse eller forkert opbevaring.

Indstillinger: (Se illustrationerne på side 2)

- hovedomkreds på 53 til 61 cm i 2 mm på 2 mm (4 mm i 4 mm til version med hjul).
- justerbar bærehøjde.

Opbevaring og vedligeholdelse:

- Udenfor brugsperioder og når hjelmen opbevares eller transporteres, skal den beskyttes mod varme og alle lyskilder. Det anbefales at anbringe hjelmen i en emballage som sikrer denne beskyttelse.
- Rengøring, desinfektion og vedligeholdelse af hjelmen må kun ske med sæbevand.

Aftagelige dele og tilbehør:

Denne hjelm kan benyttes med følgende tilbehør :

- pandestyr 37 cm (Vores henvisning 56 02 11) - høretelefon (Vores henvisning 56 06 02 - 56 06 03 - 56 06 06)
- Beskyttende skovgitter (Vores henvisning 56 05 02) - Beskyttelseskærm (Vores henvisning 56 05 05)
- Pandelampe (Vores henvisning 56 07 05 og 56 07 06) - Sele i læder 12mm (Vores henvisning 56 01 01), bomuld 18 mm (Vores henvisning 56 01 04) eller polyester 20 mm (Vores henvisning 56 01 02 - 56 01 03 - 56 01 06) - Badgeholder (Ref.nr.: 56 03 10).



EU-overensstemmelseserklæring
tilgængelig på:
www.taliaplast.com

TALIA
PLAST

Danois / Danish

9



TIEDOT JA KÄYTTÖOHJEET

Tämä kypärän hyväksynnän on myöntänyt ALIENOR CERTIFICATION
(ranskalainen ilmoitettu laitos nro 2754) - 86100 Châtellerault - Ranska

Tämä teollisuuden suojakypärä on tarkoitettu suojaamaan käyttäjää putoavilta esineiltä sekä niistä aiheutuville pää- ja kallovammoilta.

Asianmukaisen suojauksen aikaansaamiseksi tämä suojakypärä on mukautettava tai säädettävä käyttäjän pään koon mukaan.

Tämä suojakypärä on valmistettu niin, että iskun aikana syntyvä energia vaimentuu suojakopan ja hihnojen tuhoutumisen tai osittaisen vaurioitumisen vaikutuksesta; vaikka tällaiset vauriot eivät näykään välittömästi, voimakkaan iskun saanut kypärä on vaihdettava uuteen.

Käyttäjien on syytä kiinnittää huomiota siihen, että suojakypärän minkä tahansa alkuperäisen osan muuttaminen tai poistaminen aiheuttaa vaaran – kypärän valmistajan suosittelemia muutoksia tai poistoja lukuun ottamatta. Näissä suojakypärissä ei saa käyttää muita kuin valmistajan suosittelemia kiinnitysosia.

Älä levitä suojakypärän päälle maalia, liuottimia, liimaa tai tarroja kypärän valmistajan ohjeistuksia lukuun ottamatta.

Suorituskyky:

Tämä suojakypärä täyttää seuraavat tunnusmerkit (jos ne mainitaan lipan alla):

- - 30°C: iskunvaimennus ja läpäisynkestävyys hyvin alhaisissa lämpötiloissa
- 440 Va: sähköinen erotus (suojaus lyhytkestoiselta kosketukselta enintään 440 V:n jännitteelliseen (vaihtovirta) johtimeen) - 0333 (luokan 3 henkilönsuojainten osalta ilmoitetun laitoksen numero)
- MM : suojaaa sulan metallin roiskeilta

Käyttöaika:

Valmistuspäivä on merkitty suojakypärän lipan alle.

Tämän suojakypärän käyttöaika on 60 kuukautta (valmistuspäivästään lähtien).

Virheellinen käyttö tai virheellinen varastointi voivat lyhentää käyttöaikaa.

Säädöt: (katso kuvat sivulla 2)

- päänympäryys 53–61 cm, 2 mm:n askelin (4 mm 4 mm:ssä, kun pyörä on varustettu).
- säädettävä käyttökorkuus.

Varastointi ja huolto:

- Kun suojakypärää ei käytetä ja kun sitä varastoidaan tai kuljetetaan, se on suojattava lämmöltä ja valonlähteiltä. Suosittelemme suojakypärän säilyttämistä kyseisen suojan antavassa pakkauksessa.
- Suojakypärän puhdistukseen, desinfiointiin ja huoltoon saa käyttää pelkästään saippuavettä.

Lisävarusteet ja varaosat:

Tätä kypärää voidaan käyttää ainoastaan seuraavien lisävarusteiden :
otsasuojat 37 cm (no 56 02 11) - melunsuoiat (no 56 06 02 - 56 06 03 - 56 06 06)
suojavaivat metsätöitä varten (no 56 05 02) - suojailevyt (not 56 05 05)
otsalamppu (no 56 07 05 ja 56 07 06) - leukahihna nahkaa 12 mm (no 56 01 01), puuvillaa 18mm
(no 56 01 04) tai polyester 20 mm (no 56 01 02 - 56 01 03 - 56 01 06) - Nimikorttiteline (tuoteno 56 03 10).



Questa attrezzatura è conforme a:



NF EN 397+A1:2013

Regolamento (UE) 2016/425



OCEANIC® II

INFORMAZIONI E ISTRUZIONI PER L'USO

Questo casco è omologato da ALIENOR CERTIFICATION
(organismo notificato francese n° 2754) - 86100 Châtellerault - France

Questo casco di protezione per l'industria è destinato a proteggere chi lo indossa dalle cadute di oggetti e dalle lesioni alla testa e dai traumatismi cranici che ne possono conseguire.

Per garantire una protezione adeguata, questo casco deve essere adattato o regolato alle dimensioni della testa dell'utente. Questo casco è costruito in modo tale che l'energia sviluppata durante uno shock venga assorbita dalla distruzione o dal parziale deterioramento della calotta e delle cinghie; anche se tale deterioramento non fosse immediatamente evidente, il casco che ha subito un impatto importante deve essere sostituito.

Si richiama inoltre l'attenzione dell'utente sul pericolo di modificare o rimuovere uno qualsiasi degli elementi originali del casco, ad eccezione delle modifiche o eliminazioni raccomandate dal produttore del casco. Questi caschi non devono essere utilizzati con accessori non elencati nelle raccomandazioni del produttore.

Non applicare vernici, solventi, adesivi o etichette autoadesive, tranne quelli raccomandati dalle istruzioni del fabbricante del casco.

Prestazioni:

Questo casco risponde favorevolmente alle seguenti opzioni (se menzionate sotto la visiera):

- - 30 °C: assorbimento degli urti e resistenza alla penetrazione a temperature molto basse
- 440 Va: isolamento elettrico (protezione contro un contatto di breve termine con un conduttore sotto tensione massima di 440 V (c.a.) - 0333 (n. dell'organismo autorizzato per i DPI di categoria 3)
- MM: resistenza alla protezione dal metallo in fusione

Durata di utilizzazione

La data di produzione è indicata sotto la visiera del casco.

La durata di utilizzo di questo casco è di 60 mesi (a partire dalla data di produzione).

Tuttavia, questo tempo può essere ridotto da uso o stoccaggio impropri.

Regolazioni: (si vedano illustrazioni a pagina 2)

- Circonferenza testa da 53 a 61 cm di 2 in 2 mm (4 mm in 4 mm per la versione con ruota).
- altezza di indossamento regolabile.

Immagazzinaggio e manutenzione:

- Fuori dei periodi di utilizzo, quando il casco è conservato o trasportato, deve essere al riparo dal calore e da tutte le sorgenti luminose. Si consiglia di inserire il casco in un imballaggio che garantisca questa protezione.
- Pulizia, disinfezione e manutenzione del casco devono essere effettuate solo con acqua insaponata.

Accessori e ricambi:

Questo elmetto è compatibile con soli seguenti accessori :

fascia tergisudore frontale 37 cm (N/rif : 56 02 11) - cuffie antirumore (N/rif : 56 06 02 - 56 06 03 - 56 06 06)

schermi forestali (N/rif : 56 05 02) - schermi (N/rif : 56 05 05) - lampade frontali (N/rif : 56 07 05 - 56 07 06)

sottogola in cuoio 12 mm (N/rif : 56 01 01), cotone 18 mm (N/rif : 56 01 04) o polyester (N/rif 56 01 02 - 56 01 03 - 56 01 06)

- Porta badge (N/rif. 56 03 10).



Dichiarazione UE di Conformità
disponibile su:

www.taliaplast.com

TALIA
PLAST

Italian / Italian

11

Este equipamento está conforme à:



NF EN 397+A1:2013

Regulamento (UE) 2016/425



OCEANIC® II

INFORMAÇÕES E INSTRUÇÕES DE UTILIZAÇÃO

Este capacete está homologado pela ALIENOR CERTIFICATION
(organismo notificado francês n.º 2754) - 86100 Châtelleraut - França

Este capacete de proteção para a indústria destina-se a proteger o portador contra a queda de objetos e de lesões na cabeça e traumatismos cranianos consecutivos.

Para assegurar uma proteção adequada, este capacete deve ser adaptado ou ajustado ao tamanho da cabeça do utilizador. Este capacete é fabricado de modo que a energia libertada durante um choque seja absorvida pela destruição ou deterioração parcial do casco e do arnês; mesmo que essas deteriorações não sejam imediatamente aparentes, convém substituir todos os capacetes que tenham sofrido grandes choques.

Chama-se igualmente a atenção dos utilizadores para o perigo que há em modificar ou suprimir quaisquer elementos de origem do capacete, salvo as modificações ou supressões recomendadas pelo fabricante do capacete. Convém evitar utilizar estes capacetes com fixações que não figuram nas recomendações do fabricante.

Não aplicar tintas, solventes, adesivos ou etiquetas autocolantes, exceto os recomendados pelas instruções do fabricante do capacete.

Desempenho:

Este capacete responde positivamente às seguintes opções (se mencionadas sob a viseira):

- - 30 °C: absorção dos choques e resistência à penetração a temperatura muito baixa
- 440 Va: isolamento elétrico (proteção contra um contacto de curta duração com um condutor sob tensão, máximo de 440 V (c.a.) - 03333 (n.º do organismo notificado para os EPI de categoria 3)
- MM : Resistência à projecção de metal em fusão

Vida útil:

A data de fabrico está indicada sob a viseira do capacete.

A vida útil deste capacete é de 60 meses (a contar da respetiva data de fabrico).

No entanto, esta vida útil pode ser reduzida por uma má utilização ou um mau armazenamento.

Regulações: (ver ilustrações na página 2)

- arnês com circunferência de 53 a 61 cm de 2 mm em 2 mm (4 mm em 4 mm na versão com regulador).
- altura de uso regulável.

Armazenamento e manutenção:

- Fora dos períodos de utilização, quando o capacete está guardado ou é transportado, ele deve estar ao abrigo do calor e de todas as fontes luminosas. Recomenda-se a colocação do capacete numa embalagem que garanta esta proteção.
- A limpeza, desinfeção e manutenção do capacete devem ser efetuadas exclusivamente com água com sabão.

Acessórios e peças sobresselentes:

Este capacete é compatível com os seguintes acessórios :

- bandas de transpiração de 37cm (N/ref : 56 02 11) - protectores de ouvidos (N/ref : 56 06 02 - 56 06 03 - 56 06 06)
- viseiras de madeiro (em rede) (N/ref 56 05 02) - viseiras de protecção (N/ref 56 05 05)
- lanterna frontal (N/ref 56 07 05 - 56 07 06) -francalete em pele de 12 mm (N/ref 56 01 01) em algodão de 18 mm (N/ref 56 01 04) ou em polyester (N/ref 56 01 02 - 56 01 03 - 56 01 06) - Porta-crachá (N/Ref 56 03 10).



Este equipo cumple con:



NF EN 397+A1:2013

Reglamento (UE) 2016/425



OCEANIC® II

INFORMACIONES E INSTRUCCIONES DE USO

Este casco ha sido homologado por ALIENOR CERTIFICATION.
(Organismo notificado francés n.º 2754) - 86100 Châtelleraut - Francia

Este casco protector para la industria está diseñado para proteger al usuario contra la caída de objetos, lesiones en la cabeza y traumatismos craneales.

Con el fin de garantizar una protección adecuada, este casco deberá adaptarse o ajustarse al tamaño de la cabeza del usuario. Este casco se ha fabricado de modo que la energía que se desprende al producirse un choque queda absorbida mediante la destrucción o el deterioro parcial del casquete y del arnés; incluso cuando estos deterioros no sean visibles de forma inmediata, será conveniente sustituir cualquier casco que haya sido objeto de un impacto importante.

Se llama asimismo la atención de los usuarios sobre el peligro que podría existir si se modifica o se suprime cualquiera de los elementos originales del casco, a excepción de las modificaciones o de las supresiones aconsejadas por el fabricante del mismo. Conviene evitar el uso de estos cascos con dispositivos de fijación que no figuren en las recomendaciones del fabricante. No aplicar pinturas, disolventes, adhesivos o etiquetas autoadhesivas, a excepción de las recomendadas en las instrucciones del fabricante del casco.

Resultados:

Este casco responde de forma favorable a las siguientes opciones (cuando se mencionan en la visera):

- - 30°C : absorción de los choques y resistencia a la penetración a muy bajas temperaturas;
- 440 Va : aislamiento eléctrico (protección contra un contacto de corta duración con un conductor enchufado a la corriente con un máximo de 440 V (c.a.) - 0333 (núm. del organismo certificado para los EPIs de la categoría 3).
- MM : resistente a la proyección de metales fundidos

Duración de uso:

La fecha de fabricación aparece indicada en la visera del casco.

La duración de uso de este casco es de 60 meses (a contar de su fecha de fabricación).

No obstante, dicha duración puede verse reducida debido a un mal uso o a un almacenamiento incorrecto.

Regulaciones: (véanse las ilustraciones de la página 2)

- Contorno de la cabeza de 53 a 61 cm de 2 en 2 mm (de 4 en 4 mm para la versión con rueda de desplazamiento).
- Altura regulable.

Almacenamiento y conservación:

- Durante los períodos en los que no se use, o cuando el casco se almacene o se transporte, deberá mantenerse alejado de las fuentes de calor y de cualquier fuente luminosa. Se recomienda colocar el casco en un envase que garantice dicha protección.
- La limpieza, la desinfección y la conservación del casco deberán realizarse exclusivamente utilizando agua jabonosa.

Accesorios y piezas de recambio:

Este casco es compatible con solo los accesorios siguientes:

- guarniciones frontales 37 cm (N/ref : 56 02 11) - conchas antirruído (N/ref : 56 06 02 - 56 06 03 - 56 06 06)
- rejas forestales (N/ref 56 05 02) - pantallas de protección (N/ref 56 05 05)
- lámpara frontal (N/ref 56 07 05 - 56 07 06) - barboquejos de cuero 12 mm (N/ref 56 01 01), de algodón 18 mm (N/ref 56 01 04) o de polyester 20 mm (N/ref 56 01 02 - 56 01 03 - 56 01 06) - Porta distintivos (N/Ref. 56 03 10).



Declaración de conformidad de
la UE disponible en:
www.taliaplast.com

TALIA
PLAST

Espagnol / Spanish

13

Ο εξοπλισμός αυτός είναι σύμφωνος με : τη



NF EN 397+A1:2013

Κανονισμός (UE) 2016/425



OCEANIC® II

ΠΛΗΡΟΦΟΡΙΕΣ ΚΑΙ ΟΔΗΓΙΕΣ ΧΡΗΣΗΣ ΣΥΜΦΩΝΑ

Το κράνος αυτό είναι εγκεκριμένο από την ALIENOR CERTIFICATION (γαλλικός πιστοποιημένος οργανισμός αρ.2754 TK 86100 Châtellerault-Γαλλία)

Αυτό το κράνος προστασίας για τη βιομηχανία προορίζεται για να προστατεύει αυτόν που το φοράει από τις πτώσεις αντικειμένων, τους τραυματισμούς στο κεφάλι και τους συνεχείς κρανιακούς τραυματισμούς. Προκειμένου να εξασφαλιστεί η κατάλληλη προστασία, το κράνος αυτό θα πρέπει να προσαρμόζεται και να ρυθμίζεται στο μέγεθος του κεφαλιού του χρήστη. Το κράνος αυτό είναι κατασκευασμένο με τέτοιο τρόπο ώστε η ενέργεια που αναπτύσσεται κατά τη διάρκεια μιας πρόσκρουσης να απορροφάται μέσω της καταστροφής ή μερικής ζημιάς του κέλυφους και του εσωτερικού του· αν και τέτοιες καταστροφές δεν είναι αμέσως εμφανείς, κάθε κράνος που έχει υποστεί μια σημαντική πρόσκρουση πρέπει να αντικαθίσταται.

Εφιστούμε επίσης την προσοχή των χρηστών στον κίνδυνο που θα υπάρξει αν τροποποιήσουν ή αφαιρέσουν κάποιο από τα αρχικά μέρη του κράνους, με εξαίρεση τροποποιήσεις ή αφαιρέσεις που συστήνονται από τον κατασκευαστή του κράνους. Πρέπει να αποφεύγεται η χρήση αυτών των κρανών με ρυθμίσεις που δεν αναφέρονται στις οδηγίες του κατασκευαστή.

Μην εφαρμόζετε μπιγιές, διαλυτικά, κολλητικά ή αυτοκόλλητες ετικέτες, με εξαίρεση αυτές που συστήνονται στις οδηγίες του κατασκευαστή του κράνους.

Επιδόσεις :

Το κράνος αυτό ανταποκρίνεται θετικά στις παρακάτω επιλογές (εάν αναφέρονται κάτω από γείσο) :

- - 30°C : απορρόφηση κραδασμών και αντίσταση στη διείσδυση σε πολύ χαμηλή θερμοκρασία
- 440 Va : ηλεκτρική μόνωση (προστασία ενάντια σε επαφή μικρής διάρκειας με έναν αγωγό μέγιστης τάσης 440 V (c.a)) - 0333 (αριθμός πιστοποιημένου οργανισμού για τον εξοπλισμό προσωπικής προστασίας κατηγορίας 3)
- MM : αντοχή στην εjtόπηση Ιετάλλων εν τήρη

Διάρκεια χρήσης :

Η ημερομηνία κατασκευής αναγράφεται κάτω από το γείσο του κράνους.

Η διάρκεια χρήσης αυτού του κράνους είναι 60 μήνες (από την ημερομηνία κατασκευής του).

Ωστόσο, η διάρκεια αυτή μπορεί να μειωθεί λόγω κακής χρήσης ή κακής αποθήκευσης.

Ρυθμίσεις : (βλέπε εικόνες στη σελίδα 2)

- Διάμετρος κεφαλιού από 53 έως 61 cm από 2 mm σε 2 mm (4 mm σε 4 mm για την έκδοση με τροχό).
- ρυθμιζόμενο ύψος τοποθέτησης.

Αποθήκευση και συντήρηση :

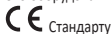
- Εκτός περιόδων χρήσης, ενώ το κράνος είναι αποθηκευμένο ή μεταφέρεται, πρέπει να είναι μακριά από ζέση και κάθε πηγή φωτός. Συνιστάται να τοποθετείτε το κράνος σε συσκευασία που να εξασφαλίζει αυτή την προστασία.
- Το καθάρισμα, η απολύμανση και η συντήρηση του κράνους πρέπει να πραγματοποιούνται αποκλειστικά με νερό με σαπούνι.

Εξαρτήματα και αποσπώμενα μέρη :

Αυτό το κράνος είναι συμβατό μόνο με τα ακόλουθα εξαρτήματα: Μπροστινό κάλυμμα 37 cm (N / ref 56 02 11) - Κελύφης μείωσης θορύβου (N / ref 56 06 02 - 56 06 03 - 56 06 06) - πλέγμα "δάσος" (N / ref 56 05 02) - οθόνη προστασίας (N / ref 56 05 05) - προβολείς (N / ref 56 07 05 - 56 07 06) - Δερμάτινη κανάτα 12 mm (N / ref 56 01 01), βαμβάκι 18 mm (N / ref 56 01 04) ή πολυεστέρας 20 mm (N / ref 56 01 02 - 56 01 03 - 56 01 06) - κάτοχος σήμα (N / ref 56 03 10).



Это оборудование соответствует: Маркировке



Стандарту

NF EN 397+A1:2013

Регламенту (ЕС) 2016/425



OCEANIC® II

РУКОВОДСТВО ПО ЭКСПЛУАТАЦИИ В СООТВЕТСТВИИ

Эта каска утверждена ALIENOR CERTIFICATION

(французская уполномоченная организация № 2754) - 86100 Шательро - Франция

Эта защитная каска производственного назначения предназначена для защиты человека от падения предметов, ранений головы и связанных с этим травм черепа.

Для обеспечения надежной защиты каска должна подходить по размеру или быть отрегулирована по размеру головы пользователя. Защитная каска предназначена для того, чтобы поглощать кинетическую энергию удара за счет частичного разрушения или повреждения корпуса или внутренней оснастки каски. Каска, подвергаясь сильному удару, подлежит замене, даже если на ней отсутствуют явные признаки повреждения.

Обращаем внимание пользователей на опасность, которая может возникнуть при внесении изменений в конструкцию каски, за исключением дополнений и изменений, одобренных производителем. Не допускается использование защитной каски в случае крепления к ней дополнительных элементов каким-либо способом, не указанном в рекомендациях производителя.

Запрещено применение красящих веществ, растворителей, клеев или самоклеящихся этикеток, не предусмотренных изготовителем касок.

Рабочие характеристики:

Защитная каска соответствует следующим требованиям (при наличии на внутренней стороне козырька соответствующей маркировки):

- **-30°C:** амортизация и устойчивость к перфорации при очень низких температурах;
- **440 Va:** электрическая изоляция (защита от кратковременного контакта с электропроводником, находящимся под напряжением до 440 В переменного тока) - 0333 (коэффициент защиты для СИЗ категории III)
- **MM:** Защита от расплавленного металла и горячих частиц.

Срок эксплуатации:

Дата изготовления указана на внутренней стороне козырька защитной каски.

Срок эксплуатации защитной каски составляет 60 месяцев (со дня изготовления).

Однако при неправильной эксплуатации или хранении этот срок может сокращаться.

Регулировка: (см. иллюстрации на странице 2)

- По размеру головы: 53 - 61 см, с шагом 2 мм (4 мм в 4 мм для версии с колесом).
- По высоте регулируемого подбородочного ремня.

Хранение и техническое обслуживание:

- Хранить или транспортировать изделие следует вдали от нагревательных приборов и источников света в защитной упаковке, отвечающей условиям хранения и транспортировки.
- Для очистки, дезинфекции и поддержания защитной каски в рабочем состоянии необходимо использовать только мыльную воду.

Дополнительные принадлежности и запасные части:

Данное изделие совместимо только со следующими дополнительными принадлежностями:

Лицевой щиток 37 см (артикул 56 02 11) – Противошумные наушники с креплением на каску (артикул 56 06 02 - 56 06 03 - 56 06 06) – сетка «лесник» (артикул 56 05 02) – защитная маска (артикул 56 05 05) – альфонные фонари (артикул 56 07 05 - 56 07 06) – Ремень подбородочный: кожаный 12 мм (артикул 56 01 01), хлопковый 18 мм (артикул 56 01 04) или из полиэстера 20 мм (артикул 56 01 02 - 56 01 06) – Бейдж для каски (артикул 56 03 10).



Декларация о соответствии нормам ЕС доступна на сайте:
www.taliaplast.com

TALIA
PLAST

Russe / Russian

15

TALIA®

PLAST

LA MARQUE
D'UN FABRICANT
FRANÇAIS

www.taliplast.com



Direction et Service Commercial France

Tél. : 02 51 16 60 60
e-mail : commercialfrance@taliplast.com

Export

EUROPE / EUROPE Area
e-mail: saleseurope@taliplast.com
Phone: +33 (0) 251 16 61 02

RESTE DU MONDE / OVERSEAS Area
e-mail: export@taliplast.com
Phone: +33 (0) 251 16 60 86

SOFOP S.A.S taliplast®
3 route de la Torse, 44550
Montoir de Bretagne - France

Société Française d'Outils Professionnels
SAS au capital de **10 000 000 Euros**
006 780 514 R.C.S. Saint-Nazaire
SIREN 006 780 514 - APE 2229 B
N° TVA FR 72 006 780 514
Identifiant EORI : FR 006 780 514



FR
DONNEZ
OU
RECYCLEZ



ASSOCIATION



MAGASIN



DÉCHÈTERIE

Adresses sur quefairedemesdechets.fr