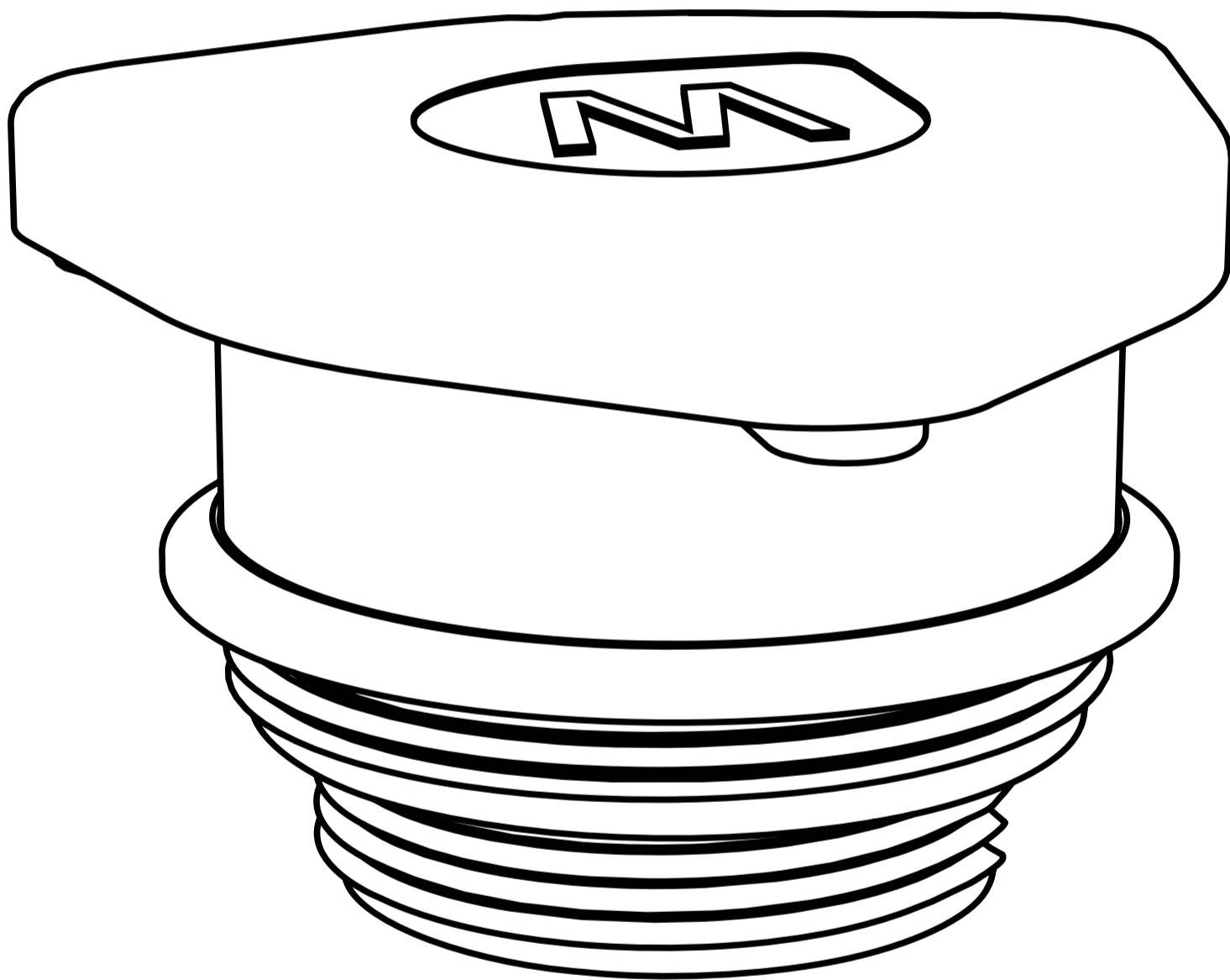


# HAWKi



## **Guide d'installation** Pour cuves métalliques

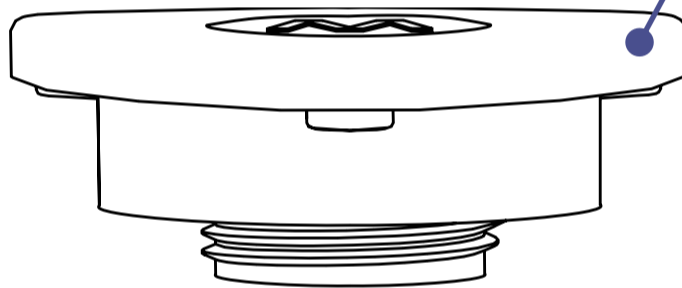
# Votre kit d'installation



Aimant

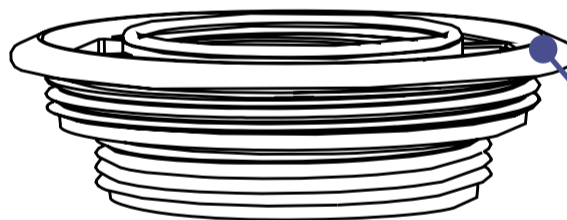
Un aimant pour activer le capteur

Capteur HAWKi

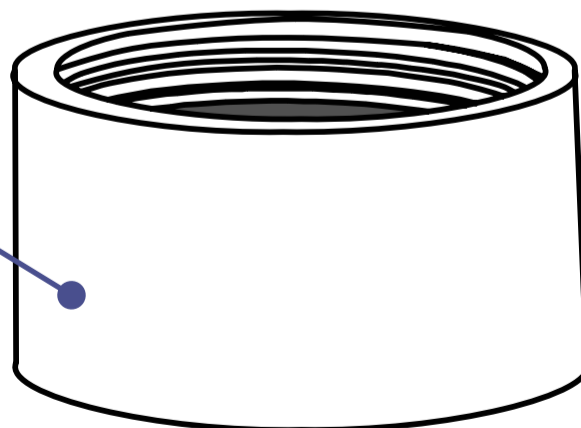


Socle adaptateur

– s'adapte aux filetages femelles BSP de 1,5" ou 2"



Ouverture  
filetée de la  
cuve



Si votre cuve n'a pas d'ouverture filetée BSP de 1,5" ou 2", vous aurez besoin de vous fournir d'un adaptateur compatible auprès d'un fournisseur tiers.

# Comment installer

1

Pour télécharger l'application Magnus, ouvrez l'appareil photo ou lecteur QR de votre téléphone et pointez-le vers le code QR. Appuyez sur le lien qui apparaît pour lancer le téléchargement.

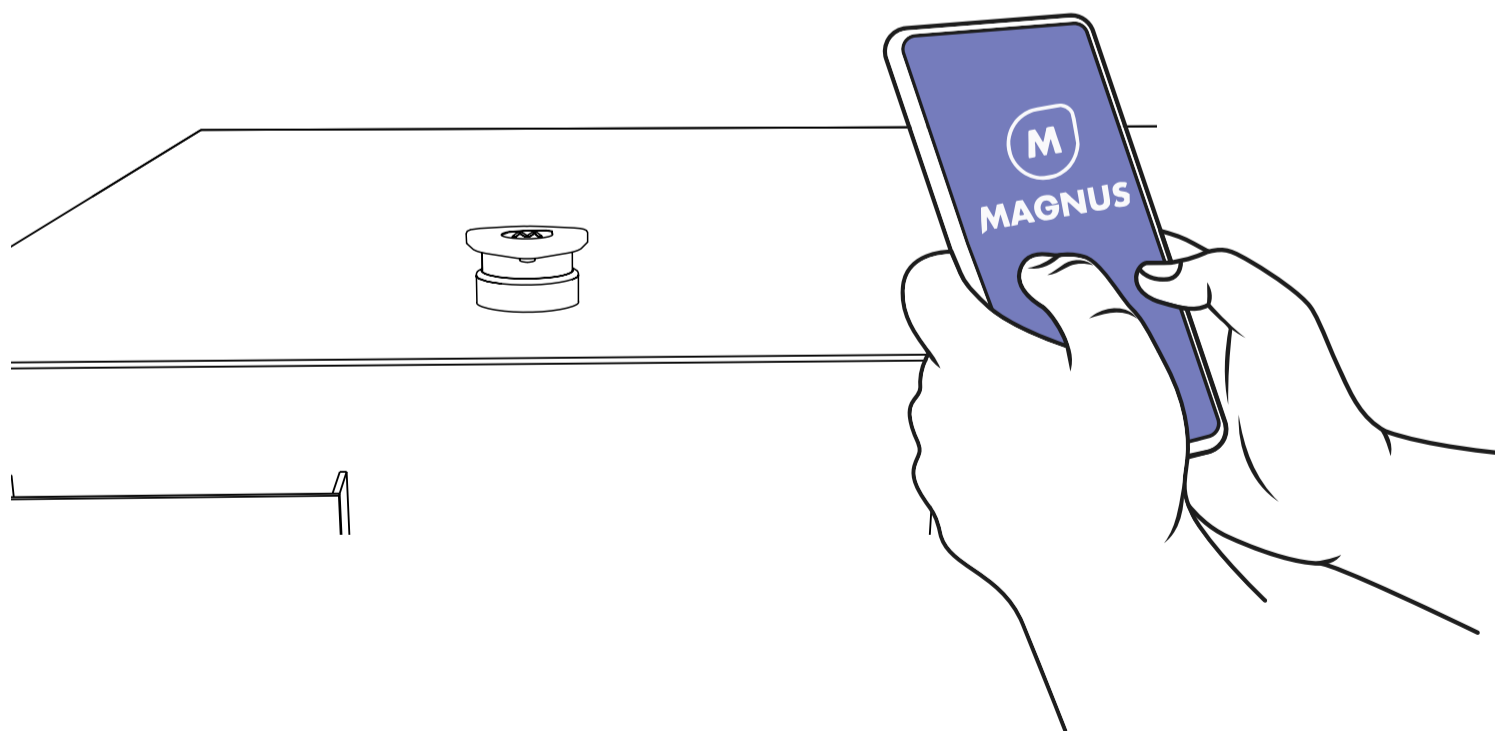


CODE QR

Si vous ne parvenez pas à scanner le code, ouvrez votre navigateur Internet et saisissez : [bit.ly/magnus2025](https://bit.ly/magnus2025)

2

L'application Magnus vous guidera pour réaliser une installation simple et rapide de votre nouveau capteur. L'installation prendra que quelques minutes.



Veillez **rester à côté du capteur et de la cuve** jusqu'à la fin de l'installation. Un accès Internet mobile est requis.



# MAGNUS



Besoin d'aide ? Pour toute question, contactez-nous via **support@magnusmonitors.com** ou WhatsApp en scannant le code QR.

