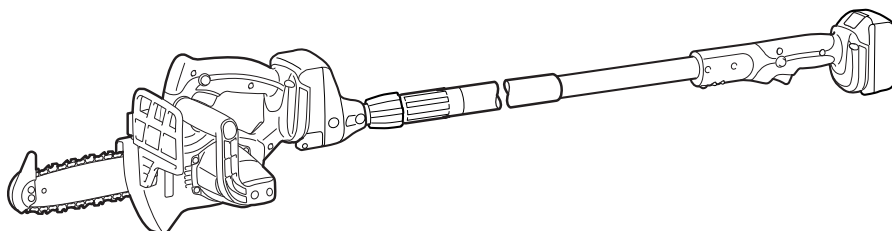


DOLMAR

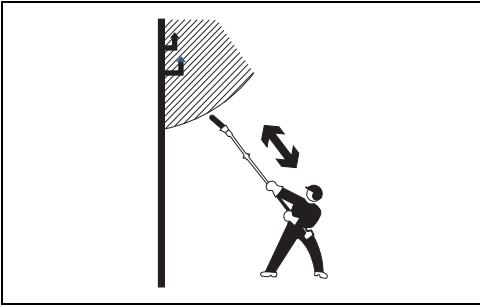


GB	Pruning Extension	Instruction manual
F	Rallonge pour elagueuse sans fil	Manuel d'instructions
D	Teleskopverlängerung	Betriebsanleitung
I	Prolunga telescopica	Istruzioni per l'uso
NL	Verlengstuk	Gebruiksaanwijzing
E	Extensión	Manual de instrucciones
P	Extensão de podar	Manual de instruções
DK	Teleskopforlænger	Brugsanvisning
S	Beskärningsförlängning	Bruksanvisning
N	Beskjæringsforlenger	Bruksanvisning
FIN	Oksimisjatkovarsi	Käyttöohje
GR	Προέκταση κλαδεύματος	Οδηγίες χρήσης

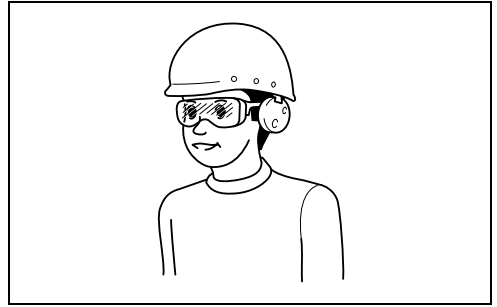


**For AS-1812, AS-1813
(Part No. 195597-3)**

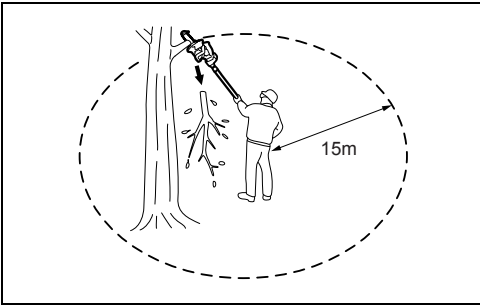




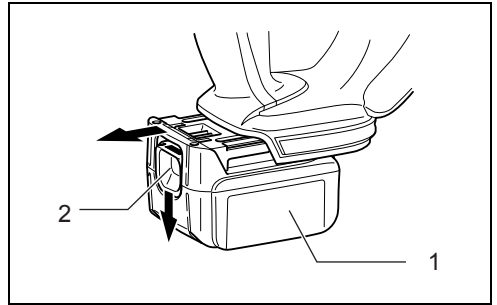
1



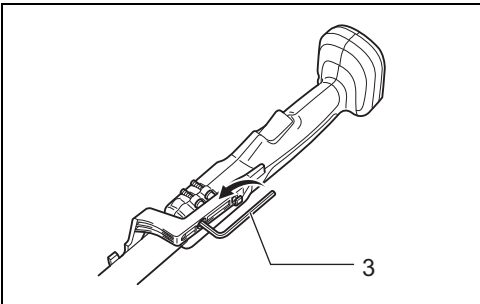
2



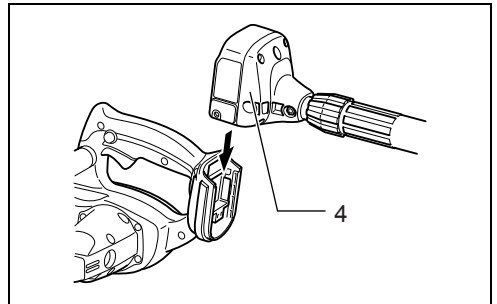
3



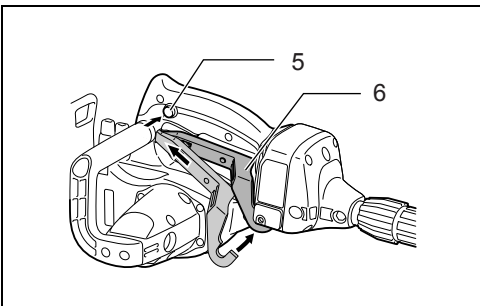
4



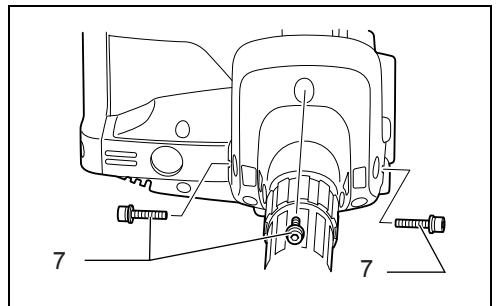
5



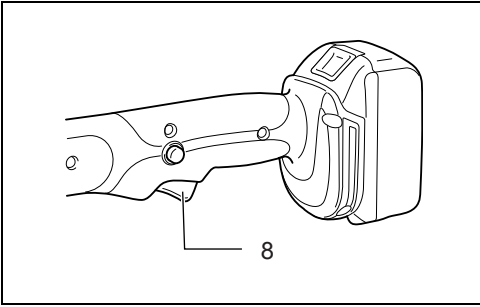
6



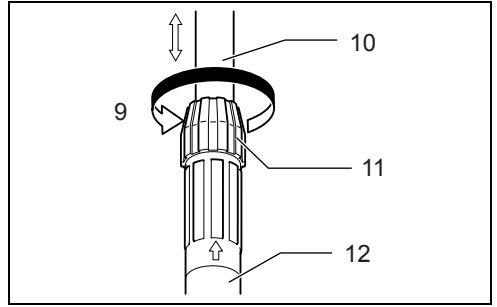
7



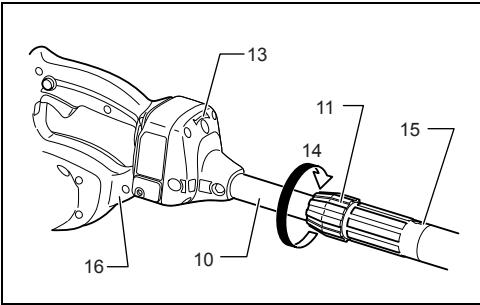
8



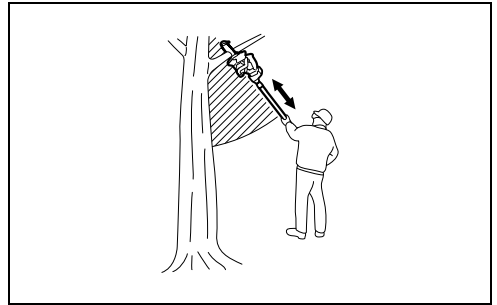
9



10



11



12

ENGLISH

Explanation of general view

- | | | |
|-----------------------------------|-------------------|---------------------------------|
| 1. Battery cartridge | 7. Hex bolts | 13. Arrow |
| 2. Button | 8. Switch trigger | 14. Tighten |
| 3. Hex wrench | 9. Loosen | 15. Arrow |
| 4. Connector of pruning extension | 10. Thinner shaft | 16. Chain saw (AS-1812/AS-1813) |
| 5. Lock-off button | 11. Lock ring | |
| 6. Switch rod | 12. Joint | |
-

GENERAL SAFETY RULES

WARNING! Read and understand all instructions. Failure to follow all instructions listed below, may result in electric shock, fire and/or serious personal injury.

SAVE THESE INSTRUCTIONS.

The tool shall not be used in any position where it is liable to be within 15 m of the overhead electrical lines of 33,000 V or more (normally wires suspended from steel towers) or 9 m in the case of overhead lines carrying less than 33,000 V (normally wires suspended by wooden poles), unless the electricity supplier has been approached for advice. (Fig. 1)

DANGER:

Serious injury or death from electrocution if power lines or electrical wires are contacted.

WARNING:

For safe operation, read and understand owners manual. Wear face shield (and/or safety glasses) and hard hat to protect against falling debris. Always have a clear work area, retreat path, and be aware of limb/branch location to avoid falling limbs and debris. Keep bystanders 50 feet (15 m) away when operating saw. Do not expose to rain. Store Indoors. (Fig. 2 & 3)

WARNING:

To minimize the risk of eye injury, always use eye protection.

CAUTION:

- Always be sure that the tool is switched off and the battery cartridge is removed before installing the pruning extension.
- Before using, check that the chain saw is securely attached to the pruning extension by bolt.
- Always use eye and head protections.
- Always clear the work area before operation.
- Never cut in an unstable posture (e.g., cutting from a ladder or tree).
- To avoid the risk of injury from falling branches, never stand directly under the branch being cut.
- A branch may close in and pinch the saw chain in the cut, if you cut off a branch from the bottom.

Installing pruning extension on chain saw

Remove the battery cartridge from the chain saw and take out a hex wrench from the switch rod provided on the pruning extension. Remove the switch rod with the hex wrench. (Fig. 4 & 5)

Insert the pruning extension into the chain saw by sliding it down from the top. (Fig. 6)

Insert the switch rod into the hole near to the switch trigger of the chain saw. Press the lock-off button and with the lock-off button pressed insert the switch rod in the space in the outer case and secure it with a bolt using the hex wrench. (Fig. 7 & 8)

Secure it at the back of the outer case as well with another bolt. (Fig. 8)

Return the hex wrench onto the switch rod after use.

Switch action (Fig. 9)

CAUTION:

Before inserting the battery cartridge into the pruning extension, always check to see that the switch trigger actuates properly and returns to the "OFF" position when released.

To prevent the switch trigger from being accidentally pulled, a lock-off button is provided. To start the tool, depress the lock-off button and pull the switch trigger. Release the switch trigger to stop.

Extension of shaft

Hold the joint firmly and turn the lock ring counterclockwise to loosen it. Then extend the shaft to the desired length. (Fig. 10)

To secure the shaft, first align both arrows indicated on the joint and the connector. Then turn the lock ring clockwise. (Fig. 11)

OPERATION (Fig. 12)

Always wear safety goggles and safety helmet. To avoid the risk of injury from falling branches, never stand directly under the branch being cut.

For improved control, when operating the chain saw with the pruning extension handle, be sure to grasp only the rubber surfaces of the pruning extension handle. When not in use, store bolts and switch rod in place in the pruning extension handle.

Descriptif

1. Batterie	6. Tringle de connexion	12. Joint
2. Bouton	7. Boulons hexagonaux	13. Flèche
3. Clé hexagonale	8. Gâchette	14. Serrer
4. Connecteur de rallonge pour élagueuse	9. Desserrer	15. Flèche
5. Bouton de sécurité	10. Arbre plus fin	16. Scie à chaîne (AS-1812/AS-1813)
	11. Bague de verrouillage	

CONSIGNES DE SÉCURITÉ GÉNÉRALES

AVERTISSEMENT ! Assurez-vous d'avoir lu et bien compris toutes les instructions. Il y a risque de choc électrique, d'incendie et/ou de blessure grave si les instructions ci-dessous ne sont pas respectées.

CONSERVEZ CES INSTRUCTIONS.

L'outil ne devra pas être utilisé dans un rayon de 15 m des lignes électriques aériennes de 33 000 V ou plus (normalement les fils aériens des tours métalliques) ou de 9 m dans le cas de lignes aériennes transportant moins de 33 000 V (normalement les fils aériens des poteaux en bois), à moins que l'on ait demandé conseil au distributeur d'électricité. (Fig. 1)

DANGER :

Des blessures graves ou la mort par électrocution peuvent se produire lorsque des lignes ou fils électriques sont touchés.

AVERTISSEMENT :

Pour un fonctionnement en toute sécurité lisez et comprenez bien le manuel du propriétaire. Portez une visière (et/ou des lunettes de sécurité), et un casque de sécurité pour se protéger contre les débris qui tombent. Toujours avoir une aire de travail dégagée, une voie de retraite, et être conscient des emplacements des branches/rameaux pour éviter les branches et autres débris qui tombent. Gardez les spectateurs à une distance d'au moins 50 pieds (15 m) durant l'utilisation de la scie. Garder à l'abri de la pluie. Entreposer à l'intérieur. (Fig. 2 et 3)

AVERTISSEMENT :

Pour minimiser le risque de blessure aux yeux, utilisez toujours une protection oculaire.

ATTENTION :

- Assurez-vous toujours que l'outil est hors tension et que la batterie est retirée avant d'installer la rallonge pour élagueuse.
- Avant utilisation vérifiez que la scie à chaîne est solidement fixée à la rallonge pour élagueuse par un boulon.
- Portez toujours des lunettes de protection et des protections pour la tête.
- Toujours avoir une aire de travail dégagée avant d'effectuer le travail.
- Ne coupez jamais en étant dans une posture instable (par ex., si vous coupez depuis une échelle ou un arbre).
- Pour éviter le risque de blessures entraînées par les branches qui tombent, ne vous tenez jamais directement dessous la branche qui est en train d'être coupée.

- Une branche peut coincer et pincer la scie à chaîne dans la coupure, si vous coupez une branche en partant du bas.

Installation de la rallonge pour élagueuse sur la scie à chaîne

Retirez la batterie de la scie à chaîne et tirez une clé hexagonale à partir de la tringle de connexion fournie sur la rallonge pour élagueuse. Retirez la tringle de connexion avec la clé hexagonale (Fig. 4 et 5)

Insérez la rallonge pour élagueuse dans la scie à chaîne en la glissant vers le bas à partir du haut. (Fig. 6)

Insérez la tringle de connexion dans l'orifice près de la gâchette de la scie à chaîne. Pressez sur et maintenez le bouton de sécurité puis insérez la tringle de connexion dans l'espace dans le carter extérieur et fixez-la avec un boulon en utilisant la clé hexagonale. (Fig. 7 et 8)

Fixez-la au dos du carter extérieur avec un autre boulon. (Fig. 8)

Retournez la clé hexagonale sur la tringle de connexion après son utilisation.

Interrupteur (Fig. 9)**ATTENTION :**

Avant d'insérer la batterie dans la rallonge pour élagueuse, vérifiez toujours que la gâchette fonctionne bien et revient en position d'arrêt lorsque libérée

Pour éviter tout déclenchement accidentel de la gâchette, l'outil est muni d'un bouton de sécurité. Pour démarrer l'outil, enfoncez le bouton de sécurité puis appuyez sur la gâchette. Pour l'arrêter, relâchez la gâchette.

Rallonge d'arbre

Tenez le joint fermement et tournez la bague de verrouillage dans le sens contraire des aiguilles d'une montre pour la desserrer. Ensuite étendez l'arbre à la longueur désirée. (Fig. 10)

Pour fixer l'arbre, d'abord alignez les deux flèches indiquées sur le joint et le connecteur. Tournez la bague de verrouillage dans le sens des aiguilles d'une montre (Fig. 11)

UTILISATION (Fig. 12)

Portez toujours des lunettes de protection et un casque de sécurité Pour éviter le risque de blessures entraînées par les branches qui tombent, ne vous tenez jamais directement dessous la branche qui est en train d'être coupée.

Pour un contrôle amélioré, quand vous utilisez une scie à chaîne avec la poignée de la rallonge pour élagueuse, soyez certain de n'agripper que les surfaces en caoutchouc de la poignée.

Quand vous ne l'utilisez pas, stockez les boulons et la tringle de connexion dans la poignée de la rallonge pour élagueuse.

DEUTSCH

Erklärung der Gesamtdarstellung

- | | | |
|--|-----------------------|----------------------------------|
| 1. Akkublock | 6. Schaltstab | 12. Verbindung |
| 2. Taste | 7. Sechskantschrauben | 13. Pfeil |
| 3. Sechskantschlüssel | 8. Ein/Aus-Schalter | 14. Festziehen |
| 4. Anschluss für
Teleskopverlängerung | 9. Lösen | 15. Pfeil |
| 5. Arretierknopf | 10. Dünnerer Schaft | 16. Kettensäge (AS-1812/AS-1813) |
| | 11. Arretiering | |

ALLGEMEINE SICHERHEITSGESAMTREGELN

WARNUNG! Lesen Sie alle Anweisungen sorgfältig durch. Werden nicht alle der unten aufgeführten Anweisungen befolgt, besteht die Gefahr eines Stromschlags, Brands und/oder das Risiko schwerer Verletzungen.

BEWAHREN SIE DIESE ANWEISUNGEN SORGFÄLTIG AUF.

Das Arbeiten mit dem Werkzeug in einer Entfernung von weniger als 15 m zu Hochspannungsfreileitungen mit 33.000 V oder höheren Spannungen oder in einer Entfernung von weniger als 9 m zu Hochspannungsfreileitungen mit Spannungen unter 33.000 V (normalerweise Leitungen an Holzmasten) sollte nur mit Zustimmung des zuständigen Energieversorgers erfolgen. **(Abb. 1)**

GEFAHR:

Bei Kontakt mit Hochspannungsleitungen oder sonstigen Elektroleitungen kann es zu einem Stromschlag kommen, der zu schweren Verletzungen oder zum Tod führen kann.

WARNUNG:

Eine sichere Handhabung setzt das Lesen und Verstehen der Bedienungsanleitung voraus. Tragen Sie einen Gesichtsschutz und/oder eine Arbeitsschutzbrille) und einen Arbeitsschutzhelm als Schutz vor herabfallenden Teilen. Sorgen Sie immer für einen freien Arbeitsbereich und einen freien Fluchtweg und achten Sie auf die Anordnung von Ästen/Zweigen, damit Sie nicht von herabfallenden Ästen und sonstigen Teilen getroffen werden. Unbeteiligte Zuschauer müssen bei Arbeiten mit der Säge einen Abstand von mindestens 15 m halten. Setzen Sie die Säge keinem Regen aus. Bewahren Sie die Säge in einem geschlossenen Raum auf. **(Abb. 2 und 3)**

WARNUNG:

Tragen Sie bei derartigen Arbeiten immer einen Augenschutz, um Verletzungen an den Augen zu vermeiden.

ACHTUNG:

- Schalten Sie immer das Werkzeug aus und entfernen Sie den Akkublock, bevor Sie die Teleskopverlängerung montieren.
- Überprüfen Sie vor Beginn der Sägearbeiten, ob die Kettensäge ordnungsgemäß mit einer Schraube an der Teleskopverlängerung befestigt ist.
- Tragen Sie stets eine Schutzbrille und einen Schutzhelm.
- Sorgen Sie vor Beginn der Arbeiten immer für einen freien Arbeitsbereich.
- Führen Sie Sägearbeiten niemals mit einem unsicheren Stand aus (z. B. auf einer Leiter oder auf einem Baum).
- Stellen Sie sich niemals unter den abzusägenden Ast, um Verletzungen durch herabfallende Äste zu vermeiden.
- Wenn Sie einen Ast von unten beginnend ansägen, kann sich der Ast nach unten biegen und Sägekette einklemmen.

Montieren der Teleskopverlängerung an die Kettensäge

Ziehen Sie den Akkublock von der Kettensäge ab und entnehmen Sie den Sechskantschlüssel aus der Halterung für den Schaltstab an der Teleskopverlängerung.

Entnehmen Sie mithilfe des Sechskantschlüssels den Schaltstab. **(Abb. 4 und 5)**

Führen Sie die Teleskopverlängerung in die Kettensäge ein, indem Sie die Verlängerung von oben nach unten schieben. **(Abb. 6)**

Führen Sie den Schaltstab in die Öffnung neben dem Ein-/Aus-Schalter der Kettensäge ein. Drücken Sie den Arretierknopf und führen Sie bei gedrücktem Arretierknopf den Schaltstab in den Raum im Außengehäuse ein, und sichern Sie den Schaltstab mithilfe einer Schraube (Sechskantschlüssel verwenden). **(Abb. 7 und 8)**

Sichern Sie den Schaltstab auf gleiche Weise mithilfe einer weiteren Schraube an der Rückseite des Außengehäuses. **(Abb. 8)**

Bringen Sie den Sechskantschlüssel nach Gebrauch wieder am Schaltstab an.

Bedienung des Schalters (Abb. 9)

ACHTUNG:

Achten Sie vor dem Einsetzen des Akkublocks in das Werkzeug darauf, dass sich der Ein/Aus-Schalter korrekt betätigen lässt und bei Loslassen in die Position „AUS“ zurückkehrt.

Damit der Ein-/Aus-Schalter nicht versehentlich betätigt wird, verfügt das Werkzeug über einen Arretierknopf. Um das Werkzeug zu starten, drücken Sie zuerst den Arretierknopf und betätigen Sie dann den Ein-/Aus-Schalter. Lassen Sie zum Ausschalten des Werkzeugs den Ein/Aus-Schalter los.

Ausziehen des Schafts

halten Sie das Verbindungsstück fest und drehen Sie den Arretiering entgegen der Uhrzeigerichtung, um den Ring zu lösen. Ziehen Sie anschließend den Schaft auf die gewünschte Länge heraus. **(Abb. 10)**

Um den Schaft zu sichern, richten Sie zuerst die beiden Pfeile auf dem Verbindungsstück und dem Anschluss zueinander aus. Drehen Sie den Ring anschließend in Uhrzeigerichtung. **(Abb. 11)**

BETRIEB (Abb. 12)

Tragen Sie bei derartigen Arbeiten immer eine Schutzbrille und einen Schutzhelm. Stellen Sie sich niemals unter den abzusägenden Ast, um Verletzungen durch herabfallende Äste zu vermeiden.

Erfassen Sie die Teleskopverlängerung immer nur an den Gummiflächen des Griffs, damit Sie bei Arbeiten mit der Kettensäge mit Teleskopverlängerung das Werkzeug immer sicher im Griff haben.

Bewahren Sie die Schrauben und den Schaltstab bei Nichtgebrauch der Teleskopverlängerung im Griff der Teleskopverlängerung auf.

Spiegazione della vista generale

- | | | |
|--|---------------------------|--------------------------------|
| 1. Batteria | 6. Asta dell'interruttore | 12. Giunto |
| 2. Pulsante | 7. Bulloni esagonali | 13. Freccia |
| 3. Chiave esagonale | 8. Interruttore | 14. Serrare |
| 4. Connettore della prolunga telescopica | 9. Allentare | 15. Freccia |
| 5. Sicura di accensione | 10. Albero sottile | 16. Motosega (AS-1812/AS-1813) |
| | 11. Anello di blocco | |

REGOLE DI SICUREZZA GENERALI

AVVERTENZA: leggere e comprendere tutte le istruzioni. La mancata osservanza delle istruzioni riportate di seguito può provocare scosse elettriche, incendi e/o lesioni personali gravi.

CONSERVARE QUESTE ISTRUZIONI.

L'utensile non deve essere utilizzato a distanze inferiori a 15 m da linee elettriche aeree con tensione pari o superiore a 33.000 V (di norma sotto forma di fili sospesi a partire da torri in acciaio) o a distanze inferiori a 9 m nel caso di linee aeree con tensione inferiore a 33.000 V (di norma sotto forma di fili sospesi a partire da pali in legno), salvo diversa indicazione dell'azienda che si occupa della fornitura di energia elettrica. (Fig. 1)

PERICOLO:

Un eventuale contatto con linee in tensione o fili elettrici può provocare gravi infortuni o decessi da elettrocuzione.

AVVERTENZA:

Per la massima sicurezza, leggere e comprendere il manuale di istruzioni. Indossare una maschera (e/o occhiali di protezione) e un elmetto rigido per proteggersi dai materiali di scarto in caduta. Mantenere sempre pulita l'area di lavoro, la via di scampo e tenere sempre presente la posizione dei rami onde evitare la caduta dei rami stessi e dei materiali di scarto. Durante l'uso della sega, gli osservatori devono tenersi a una distanza di 15 m. Evitare l'esposizione alla pioggia. Conservare in luoghi chiusi. (Fig. 2 e 3)

AVVERTENZA:

Per ridurre il rischio di lesioni visive, utilizzare sempre una protezione per gli occhi.

ATTENZIONE:

- Prima di installare la prolunga telescopica, verificare sempre di aver spento l'utensile e di aver rimosso la batteria.
- Prima dell'uso, verificare che la motosega sia correttamente fissata alla prolunga telescopica per mezzo del bullone.
- Usare sempre le protezioni per gli occhi e il capo.
- Prima di azionare l'utensile, pulire sempre l'area di lavoro.
- Non effettuare mai il taglio in una posizione instabile (ad esempio da una scala o da un albero).
- Onde evitare il rischio di lesioni dovute alla caduta di rami, non rimanere mai direttamente sotto il ramo in fase di taglio.
- Durante il taglio un ramo potrebbe incastrarsi nella motosega, se viene tagliato da sotto.

Installazione della prolunga telescopica sulla motosega

Togliere la batteria dalla motosega ed estrarre una chiave esagonale dall'asta dell'interruttore presente sulla prolunga telescopica. Rimuovere l'asta dell'interruttore con la chiave esagonale. (Fig. 4 e 5)

Inserire la prolunga telescopica nella motosega facendola scorrere dall'alto verso il basso. (Fig. 6)

Inserire l'asta dell'interruttore nel foro accanto all'interruttore della motosega. Premere la sicura e, mantenendola premuta, inserire l'asta dell'interruttore nell'apposito spazio nel telaio esterno, quindi fissarla con un bullone utilizzando la chiave esagonale. (Fig. 7 e 8)

Fissarla anche sul retro del telaio esterno con un altro bullone. (Fig. 8)

Reinserire la chiave esagonale sull'asta dell'interruttore dopo l'uso.

Azionamento dell'interruttore (Fig. 9)**ATTENZIONE:**

Prima di inserire la batteria nella prolunga telescopica, controllare se l'interruttore funziona correttamente e ritorna alla posizione "OFF" una volta rilasciato.

La sicura previene l'azionamento involontario dell'interruttore di accensione. Per accendere l'utensile, premere la sicura e tirare l'interruttore di accensione. Per spegnere l'utensile, rilasciare l'interruttore.

Prolunga dell'albero

Tenere saldamente il giunto e ruotare l'anello di blocco in senso antiorario per allentarlo. Estendere quindi l'albero alla lunghezza desiderata. (Fig. 10)

Per fissare l'albero, allineare le frecce indicate sul giunto e sul connettore, quindi ruotare l'anello di blocco in senso orario. (Fig. 11)

FUNZIONAMENTO (Fig. 12)

Indossare sempre gli occhiali e l'elmetto di protezione. Onde evitare il rischio di lesioni dovute alla caduta di rami, non rimanere mai direttamente sotto il ramo in fase di taglio.

Per un maggiore controllo durante l'uso della motosega con la prolunga telescopica, afferrare solo le superfici in gomma della maniglia della prolunga.

Quando non sono in uso, conservare i bulloni e l'asta dell'interruttore all'interno della maniglia della prolunga telescopica.

Verklaring van algemene gegevens

1. Accu	7. Zeskantbouten	13. Pijlpunt
2. Knop	8. Aan/uit-schakelaar	14. Vastzetten
3. Inbussleutel	9. Losdraaien	15. Pijlpunt
4. Aansluiting van verlengstuk	10. Dunnere stang	16. Kettingzaag (AS-1812/AS-1813)
5. Uit-vergrendelknop	11. Vergrendelring	
6. Koppelstang	12. Koppeling	

ALGEMENE VEILIGHEIDSVOORSCHRIFTEN

WAARSCHUWING! Lees en begrijp alle instructies. Als u nalaat alle onderstaande instructies te volgen, kan dit leiden tot een elektrische schok, brand en/of ernstig persoonlijk letsel.

BEWAAR DEZE INSTRUCTIES

Het gereedschap mag niet worden gebruikt op een plaats binnen 15 meter afstand tot bovengrondse hoogspanningsleidingen waarop 33.000 volt of meer staat (normaal gesproken leidingen aan stalen masten) of op 9 meter afstand tot bovengrondse elektriciteitskabels waarop minder dan 33.000 volt staat (normaal gesproken leidingen aan houten palen), behalve indien advies is gevraagd aan het betreffende elektriciteitsbedrijf (**zie afb. 1**).

GEVAAR:

Bij aanraking van hoogspanningsleidingen of elektriciteitskabels bestaat gevaar van ernstig letsel of dood door elektrocutie.

WAARSCHUWING:

Voor een veilig gebruik leest en begrijpt u de gebruiksaanwijzing. Draag een gezichtsbeschermer (en/of veiligheidsbril) en een helm ter bescherming tegen vallend materiaal. Zorg altijd voor een vrij werkgebied, een vluchtroute en let op de plaats van de takken om te voorkomen deze op u vallen. Houd omstanders 15 meter uit de buurt wanneer u zaagt. Stel het gereedschap niet bloot aan regen. Bewaar het gereedschap onderdak (**zie afb. 2 en 3**).

WAARSCHUWING:

Draag altijd oogbescherming om de kans op oogletsel zo klein mogelijk te maken.

LET OP:

- Zorg er altijd voor dat de machine is uitgeschakeld en de accu is verwijderd, voordat u het verlengstuk bevestigt.
- Controleer voor gebruik dat de kettingzaag stevig met bouten aan het verlengstuk is bevestigd.
- Draag altijd oog- en oorbescherming.
- Maak voor de werkzaamheden altijd het werkgebied vrij.
- Zaag nooit in een instabiele lichaamshouding (bijv. vanaf een ladder of in een boom).
- Om verwonding voor vallende takken te voorkomen, mag u nooit onder de tak staan die u afzaagt.
- Wanneer u een tak van onderaf zaagt, kan deze tijdens het zagen doorbuigen en het zaagblad beknellen.

Het verlengstuk aan de kettingzaag bevestigen

Verwijder de accu vanaf de kettingzaag en haal de inbussleutel van zijn plaats op de koppelstang die op het verlengstuk zit. Verwijder de koppelstang met behulp van de inbussleutel (**zie afb. 4 en 5**).

Bevestig het verlengstuk aan de kettingzaag door het vanaf de bovenkant omlaag te schuiven (**zie afb. 6**). Steek de koppelstang in de opening naast de aan/uit-schakelaar van de kettingzaag. Druk de uit-vergrendelknop in en terwijl u deze ingedrukt houdt, plaatst u de koppelstang in de uitsparing in de behuizing van de kettingzaag en zet u de koppelstang vast met een bout met behulp van de inbussleutel (**zie afb. 7 en 8**). Zet de koppelstang tevens aan de andere kant van de behuizing vast met een bout (**zie afb. 8**). Berg de inbussleutel weer op zijn plaats op de koppelstang op.

In- en uitschakelen (zie afb. 9)

LET OP:

Alvorens de accu op het verlengstuk te schuiven, controleert u eerst of de aan/uit-schakelaar goed werkt en na loslaten terugkeert naar de uit-stand. Om te voorkomen dat de aan/uit-schakelaar per ongeluk wordt bediend, is een uit-vergrendelknop aangebracht. Om het gereedschap te starten, drukt u de uit-vergrendelknop in en knijpt u de aan/uit-schakelaar in. Laat de aan/uit-schakelaar los om het gereedschap te stoppen.

De stang verlengen

Houd de koppeling stevig vast en draai de vergrendelring linksom om deze los te draaien. Trek daarna de stang uit tot de gewenste lengte (**zie afb. 10**). Om de stang te vergrendelen, lijnt u eerst de twee pijlpunten met elkaar uit op de koppeling en de aansluiting. Draai daarna de vergrendelring rechtsom (**zie afb. 11**).

BEDIENING (zie afb. 12)

Draag altijd een veiligheidsbril en een helm. Om verwonding voor vallende takken te voorkomen, mag u nooit onder de tak staan die u afzaagt. Wanneer u de kettingzaag gebruikt met het verlengstuk eraan bevestigd, kunt u het geheel beter bedienen wanneer u alleen de rubberen delen van het verlengstuk vasthoudt. Als u het verlengstuk niet gebruikt, plaatst u de bouten en de koppelstang terug hun plaats op op het verlengstuk.

Descripción y visión general

- | | | |
|--------------------------------|---------------------------|---|
| 1. Cartucho de la batería | 7. Tornillos hexagonales | 13. Flecha |
| 2. Botón | 8. Interruptor disparador | 14. Apretar |
| 3. Llave Allen | 9. Aflojar | 15. Flecha |
| 4. Conector de la extensión | 10. Eje más delgado | 16. Sierra de cadena (AS-1812 /AS-1813) |
| 5. Botón de bloqueo en apagado | 11. Anillo de bloqueo | |
| 6. Varilla del interruptor | 12. Junta | |

NORMAS GENERALES DE SEGURIDAD

¡ADVERTENCIA! Lea y comprenda todas las instrucciones. No seguir todas las instrucciones que se indican a continuación podría provocar una descarga eléctrica, incendio o lesiones graves.

GUARDE ESTAS INSTRUCCIONES.

La herramienta no se debe utilizar en ninguna posición en la que pueda estar a menos de 15 m de líneas eléctricas aéreas de 33.000 V o más (normalmente cables suspendidos de torres de acero) o 9 m en el caso de líneas aéreas que transportan menos de 33.000 V (normalmente cables suspendidos de postes de madera), a menos que se haya consultado con el proveedor de electricidad. (Fig. 1)

PELIGRO:

Pueden producirse lesiones graves o la muerte si se entra en contacto con líneas eléctricas o cables eléctricos.

ADVERTENCIA:

Para un uso seguro, lea y comprenda el manual del propietario. Utilice protección para la cara (y/o gafas de seguridad) y casco de seguridad para protegerse de los escombros que puedan caer. Tenga siempre una zona de trabajo despejada, un camino de retirada y esté informado de la ubicación de las ramas para esquivar las ramas y residuos que puedan caer. Mantenga a los transeúntes alejados 15 m (50 pies) cuando utilice la sierra. No la exponga a la lluvia. Almacénela a cubierto. (Fig. 2 y 3)

ADVERTENCIA:

Para minimizar el riesgo de lesiones en los ojos, utilice siempre protección para ojos.

PRECAUCIÓN:

- Asegúrese siempre de que la herramienta esté apagada y de que se haya extraído el cartucho de la batería antes de instalar la extensión.
- Antes de su uso, compruebe que la sierra de cadena esté firmemente sujeta a la extensión mediante un perno.
- Utilice siempre protección para ojos y la cabeza.
- Despeje siempre el área de trabajo antes de realizar las operaciones.
- Nunca corte en una posición inestable (p. ej., cortar desde una escalera o un árbol).
- Para evitar el riesgo de lesiones causadas por las ramas que caen, nunca permanezca directamente debajo de la rama que se está cortando.
- Si corta una rama desde abajo, puede ceder sobre la sierra de cadena y atraparla durante el corte.

Instalación de la extensión en la sierra de cadena

Extraiga el cartucho de la batería de la sierra de cadena y saque una llave Allen de la varilla del interruptor proporcionada en la extensión. Extraiga la varilla del interruptor con la llave Allen. (Fig. 4 y 5)

Inserte la extensión en la sierra de cadena deslizándola hacia abajo desde la parte superior. (Fig. 6)

Inserte la varilla del interruptor en el orificio cerca del interruptor disparador de la sierra de cadena. Presione el botón de bloqueo y mientras lo mantiene presionado, inserte la varilla del interruptor en el espacio de la carcasa exterior y fíjela con un perno mediante la llave Allen. (Fig. 7 y 8)

Fíjela también en la parte posterior de la carcasa exterior con otro perno. (Fig. 8)

Devuelva la llave Allen a la varilla del interruptor tras su uso.

Funcionamiento del interruptor (Fig. 9)

PRECAUCIÓN:

Antes de insertar el cartucho de la batería en la extensión, compruebe siempre si el interruptor disparador funciona correctamente y vuelve a la posición "OFF" cuando se suelta.

Para evitar que el interruptor disparador se accione accidentalmente se proporciona un botón de bloqueo.

Para poner en marcha la herramienta, presione el botón de bloqueo y tire del disparador del interruptor. Suelte el interruptor disparador para detener la herramienta.

Extensión del eje

Sujete firmemente la junta y gire la anilla de bloqueo en la dirección contraria a las agujas del reloj para aflojarla. A continuación, extienda el eje hasta la longitud deseada. (Fig. 10)

Para fijar el eje, primero debe alinear las dos flechas indicadas en la junta y el conector. A continuación gire la anilla de bloqueo en el sentido de las agujas del reloj. (Fig. 11)

MANEJO (Fig. 12)

Utilice siempre gafas de seguridad y casco de seguridad. Para evitar el riesgo de lesiones causadas por las ramas que caen, nunca permanezca directamente debajo de la rama que se está cortando.

Para mejorar el control, cuando utilice la sierra de cadena con la extensión, asegúrese de agarrar solamente las superficies de goma de la empuñadura de la extensión. Cuando no la utilice, guarde los pernos y la varilla del interruptor en el sitio previsto en la empuñadura de la extensión.

Descrição geral

- | | | |
|----------------------------------|-------------------------|-----------------------------|
| 1. Bateria | 7. Parafusos sextavados | 13. Seta |
| 2. Botão | 8. Gatilho | 14. Apertar |
| 3. Chave sextavada | 9. Desapertar | 15. Seta |
| 4. Conector da extensão de podar | 10. Eixo mais fino | 16. Serra (AS-1812/AS-1813) |
| 5. Botão de bloqueio | 11. Anel de bloqueio | |
| 6. Haste de comutação | 12. União | |

REGRAS GERAIS DE SEGURANÇA

AVISO! Leia e compreenda todas as instruções. Caso não siga todas as instruções indicadas em baixo, poderão ocorrer choques eléctricos, incêndios e/ou ferimentos graves.

GUARDE ESTAS INSTRUÇÕES.

A ferramenta não deve ser utilizada em qualquer posição onde possa estar a 15 m de distância de linhas eléctricas suspensas de 33.000 V ou mais (normalmente, fios suspensos de torres de aço) ou 9 m, em caso de linhas suspensas que transportem menos de 33.000 V (normalmente, fios suspensos de postes de madeira), a não ser que a empresa de fornecimento de electricidade tenha sido consultada. (Fig. 1)

PERIGO:

Existe o perigo de ferimentos graves ou morte resultantes de electrocussão, caso entre em contacto com linhas de tensão ou fios eléctricos.

AVISO:

Para uma utilização segura, leia e compreenda o manual do utilizador. Use uma protecção facial (e/ou óculos de segurança) e um capacete rígido para proteger contra detritos que caíam. Tenha sempre uma área de trabalho limpa, um caminho de recuo e tenha conhecimento da localização de ramos, para evitar os ramos e detritos que caíam. Não permita a presença de pessoas a uma distância inferior de 15 m, quando utilizar a serra. Não exponha a extensão à chuva. Guarde-a no interior. (Fig. 2 e 3)

AVISO:

Para minimizar o risco de ferimentos nos olhos, use sempre uma protecção ocular.

PRECAUÇÃO:

- Certifique-se sempre de que a ferramenta está desligada e a bateria removida antes de instalar a extensão de podar.
- Antes de utilizar, certifique-se de que a serra está bem fixa à extensão de podar com o parafuso.
- Use sempre protecção para os olhos e cabeça.
- Limpe sempre a área de trabalho antes de utilizar.
- Nunca faça cortes com uma postura instável (por exemplo, fazer cortes a partir de uma escada ou árvore).
- Para evitar o risco de ferimentos devido a ramos que caíam, nunca fique directamente por baixo do ramo que está a ser cortado.
- Um ramo pode aproximar-se e atracar a serra no corte, caso corte um ramo a partir de uma posição inferior.

Instalar a extensão de podar na serra.

Retire a bateria da serra e retire uma chave sextavada da haste de comutação fornecida na extensão de podar.

Retire a haste de comutação com a chave sextavada.

(Fig. 4 e 5)

Insira a extensão de podar na serra, deslizando-a a partir de cima. (Fig. 6)

Insira a haste de comutação no orifício perto do gatilho da serra. Prima o botão de bloqueio e, com o botão de bloqueio premindo, insira a haste de comutação no espaço na caixa exterior e fixe-a com um parafuso utilizando a chave sextavada. (Fig. 7 e 8)

Fixe-a igualmente na parte posterior da caixa exterior, com outro parafuso. (Fig. 8)

Volte a colocar a chave sextavada na haste de comutação depois de a utilizar.

Acção do interruptor (Fig. 9)

PRECAUÇÃO:

Antes de inserir o cartucho da bateria na extensão de corte, verifique sempre se o gatilho funciona correctamente e regressa à posição "OFF" quando libertado.

Para evitar que o gatilho seja acidentalmente puxado, é fornecido um botão de bloqueio. Para iniciar a ferramenta, pressione o botão de bloqueio e puxe o gatilho. Para parar a ferramenta, solte o gatilho.

Extensão do eixo

Segure bem na união e rode o anel de bloqueio no sentido contrário ao dos ponteiros do relógio para o soltar. De seguida, estique o eixo para o comprimento pretendido. (Fig. 10)

Para fixar o eixo, alinhe primeiro ambas as setas indicadas na união e no conector. De seguida, rode o anel de bloqueio no sentido dos ponteiros do relógio. (Fig. 11)

FUNCIONAMENTO (Fig. 12)

Use sempre óculos de segurança e um capacete de segurança. Para evitar o risco de ferimentos devido a ramos que caíam, nunca fique directamente por baixo do ramo que está a ser cortado.

Para um maior controlo, quando utilizar a serra com a pega da extensão de podar, certifique-se de que agarra apenas nas superfícies de borracha da pega da extensão de podar.

Quando não estiver em utilização, guarde os parafusos e a haste de comutação na pega da extensão de podar.

DANSK

Forklaring til generel oversigt

1. Batteripakke	7. Sekskantmøtrikker	13. Pil
2. Knap	8. Kontaktgreb	14. Stram
3. Unbrakonøgle	9. Løsn	15. Pil
4. Muffe til teleskopforlænger	10. Udtyndingsskaft	16. Kædesav (AS-1812/AS-1813)
5. Låseknap	11. Låsering	
6. Kontaktpind	12. Samlestykke	

GENERELLE SIKKERHEDSREGLER

ADVARSEL! Læs og forstå alle instruktioner. Hvis De ikke følger alle instruktionerne nedenfor, kan det medføre elektrisk stød, brand og/eller alvorlig personskade.

GEM DISSE INSTRUKTIONER.

Værktøjet må ikke benyttes på noget sted, hvor det kan komme inden for 15 meters afstand fra elektriske luftledninger med 33.000 V eller derover (normalt ledninger, der hænger fra stålmaster) eller 9 meter i tilfælde af luftledninger, der bærer mindre end 33.000 V (normalt ledninger, der hænger fra træmaster), medmindre De har rådført Dem med elektricitetsværket. (Fig. 1)

FARE:

Kontakt med højspændingsledninger eller elektriske ledninger kan medføre alvorlig personskade eller dødsfald på grund af elektrisk stød.

ADVARSEL:

De skal læse og forstå brugsanvisningen for sikker betjening. Bær ansigtsmaske (og/eller beskyttelsesbriller) samt hjelm for at beskytte Dem selv mod nedfaldende savsmuld. Sørg altid for at have et rent arbejdsområde og en flugtvej, og vær opmærksom på grenens placering for at undgå nedfaldende grene og savsmuld. Hold tilskuere på en afstand af 15 meter (50 fod), når saven anvendes. Udsæt den ikke for regn. Opbevar inden døre. (Fig. 2 og 3)

ADVARSEL:

Bær altid øjenbeskyttelse for at mindske risikoen for øjenskader.

FORSIGTIG:

- Sørg altid for, at værktøjet er slukket, og at batteripakken er taget ud, før De monterer teleskopforlænger.
- Før brug skal De kontrollere, at kædesaven er fastgjort korrekt til teleskopforlænger med en bolt.
- Bær altid beskyttelsesbriller og hovedbeskyttelse.
- Ryd altid arbejdsområdet før brug.
- Skær aldrig fra en ustabil position (f.eks. fra en stige eller et træ).
- Stå aldrig direkte under den gren, der skæres i, for at undgå at blive ramt af nedfaldende grene.
- En gren kan lukke sig sammen, så saven bliver fastklemt i snittet, hvis De skærer en gren nedefra.

Montering af teleskopforlænger på kædesaven

Tag batteripakken ud af kædesaven, og tag en unbrakonøgle ud fra kontaktpinden på teleskopforlænger. Fjern kontaktpinden med unbrakonøglen. (Fig. 4 og 5)

Sæt teleskopforlænger på kædesaven ved at trykke den ned fra toppen. (Fig. 6)

Sæt kontaktpinden ind i hullet ved siden af kontaktgrebet på kædesaven. Tryk på sikringsknappen, og hold sikringsknappen inde, mens De sætter kontaktpinden ind i det ydre kabinet og fastgør den med en bolt vha. unbrakonøglen. (Fig. 7 og 8)

Fastgør den også bag på det ydre kabinet med en anden bolt. (Fig. 8)

Sæt unbrakonøglen tilbage på kontaktpinden efter brug.

Betjening af kontakt (Fig. 9)

FORSIGTIG:

Før De sætter batteripakken i teleskopforlænger, skal De sikre Dem, at kontaktgrebet fungerer korrekt og vender tilbage til "OFF"-positionen, når det slippes.

En sikringsknap forhindrer, at kontaktgrebet trækkes op ved et uheld. Værktøjet startes ved at trykke sikringsknappen ind og trække i kontaktgrebet. Slip kontaktgrebet for at stoppe.

Forlængelse af skaft

Hold godt fast i samlestykket, og drej låseringen mod uret for at løsne det. Træk derefter skaftet ud til den ønskede længde. (Fig. 10)

For at fastgøre skaftet skal begge pilene på samlestykket og muffen justeres med hinanden. Drej derefter låseringen med uret. (Fig. 11)

BETJENING (Fig. 12)

Bær altid beskyttelsesbriller og sikkerhedshjelm. Stå aldrig direkte under den gren, der skæres i, for at undgå at blive ramt af nedfaldende grene.

De opnår større kontrol, når kædesaven benyttes med teleskopforlængerhåndtaget, ved kun at tage fat på gummioverfladerne på teleskopforlængerhåndtaget. Når de ikke anvendes, skal bolte og kontaktpinden opbevares i teleskopforlængerhåndtaget.

Förklaring till översiktsbilder

- | | | |
|--|------------------|--------------------------------|
| 1. Batterikasset | 6. Brytarm | 12. Led |
| 2. Knapp | 7. Sexkantbultar | 13. Pål |
| 3. Insexnyckel | 8. Avtryckare | 14. Dra åt |
| 4. Beskärningsförlängningens
anslutningsdel | 9. Lossa | 15. Pål |
| 5. Startspärr | 10. Smält skaf | 16. Kedjesåg (AS-1812/AS-1813) |
| | 11. Låsring | |

ALLMÄNNA SÄKERHETSANVISNINGAR

WARNING! Läs noga igenom alla instruktioner så att du förstår dem. Om inte alla nedanstående instruktioner efterlevs kan det leda till elektrisk stöt, brand och/eller allvarlig personskada.

SPARA DESSA INSTRUKTIONER.

Maskinen ska inte användas där den i något läge kan komma inom radien av 15 m för hängande kraftledningar med en spänning på 33,000 V eller mer (vanligtvis är kablarna upphängda i kraftledningsstolpar) eller inom radien av 9 m för hängande ledningar i de fall då de har en spänning på mindre än 33,000 V (vanligtvis är kablarna upphängda på trästolpar), såvida inte elleverantören har kontaktats för råd. (Fig. 1)

FARA:

Kontakt med kraftledningar eller elektriska kablar leder till elektrisk stöt med allvarlig skada eller dödsfall som följd.

WARNING!

Läs noga igenom och förstå bruksanvisningen för säker drift. Bär visir (och/eller skyddsglasögon) och skyddshjälm för att skydda dig mot fallande föremål. Se alltid till att ha en väl rengjord arbetsplats, en reträttväg och var medveten om vart kvistar/grenar finns för att undvika fallande grenar och spillror. Se till att åskådare står på ett avstånd av 15 m (50 fot) bort från platsen där sågen används. Utsätt inte maskinen för regn och förvara den inomhus. (Fig. 2 och 3)

WARNING!

Använd alltid ögonskydd för att minimera risken för ögonskador.

FÖRSIKTIGHET!

- Se alltid till att maskinen är avstängd och att batterikassetten är borttagen innan beskärningsförlängningen monteras.
- Kontrollera att kedjesågen sitter säkert fast med bult på beskärningsförlängningen före användning.
- Använd alltid skyddsglasögon och hjälm.
- Se till att alltid ha en väl rengjord arbetsplats för drift.
- Såga aldrig om du inte står stadigt (t.ex. såga från en stege eller ett träd).
- Stå aldrig direkt under den gren som du kapar för att undvika risken för skador från fallande grenar.
- Om du försöker såga av en gren underifrån kan grenen tränga in och klämma fast sågkedjan i snittet.

Montering av beskärningsförlängning på kedjesågen

Ta bort batterikassetten från kedjesågen och ta ut insexnyckeln från brytarmen som sitter på beskärningsförlängningen. Ta bort brytarmen med insexnyckeln. (Fig. 4 och 5)

För in beskärningsförlängningen i kedjesågen genom att låta den glida ner från toppen. (Fig. 6)

För in brytarmen i hålet intill kedjesågens avtryckare.

Tryck på startspärren och med den nedtryckt, för in brytarmen i utrymmet på ytterkåpan och fäst den med en bult med hjälp av insexnyckeln. (Fig. 7 och 8)

Fäst den också på ytterkåpans baksida med en annan bult. (Fig. 8)

Sätt tillbaka insexnyckeln på brytarmen efter användning.

Avtryckarens funktion (Fig. 9)**FÖRSIKTIGHET!**

Innan batterikassetten sätts fast på beskärningsförlängningen ska du alltid se till att avtryckaren fungerar som den ska och att den går tillbaka till läget "OFF" när den släpps.

En startspärr förhindrar oavsiktlig aktivering av avtryckaren. Tryck in startspärren och tryck sedan på avtryckaren för att starta maskinen. Släpp avtryckaren för att stoppa maskinen.

Skaffförlängning

Håll ett stadigt tag runt leden och vrid låsringen moturs för att lossa den. Förläng sedan skaffet till önskad längd.

(Fig. 10)

Rikta först in de båda pilarna som finns markerade på leden och anslutningsdelen, för att fästa skaffet. Vrid sedan låsringen medurs. (Fig. 11)

DRIFT (Fig. 12)

Bär alltid skyddsglasögon och hjälm. Stå aldrig direkt under den gren som du kapar för att undvika risk för skador från fallande grenar.

För förbättrad kontroll vid drift av kedjesåg med beskärningsförlängningshandtag, ska du endast ta tag i den gummiörsedda ytan på handtaget.

När bultar och brytarm inte används ska de förvaras på plats i beskärningsförlängningshandtaget.

Forklaring til oversikten

1. Batteri	7. Sekskantskruer	13. Pii
2. Knapp	8. Startbryter	14. Stramme
3. Sekskantnøkkel	9. Løsne	15. Pii
4. Kontakt for beskjeringsforlenger	10. Tynnere skaft	16. Motorsag (AS-1812/AS-1813)
5. AV-sperreknapp	11. Låsering	
6. Bryterspak	12. Forbindelsesledd	

GENERELLE SIKKERHETSREGLER

ADVARSEL! Du må lese og forstå alle instruksjonene. Hvis du ikke følger alle instruksjonene som er oppført nedenfor, kan det føre til elektriske støt, brann og/eller alvorlige helseskader.

TA VARE PÅ DISSE ANVISNINGENE.

Maskinen må ikke brukes i noen stilling hvor den kan komme til å befinne seg mindre enn 15 m fra elektriske luftledninger med en spenning på 33.000 V eller mer (vanligvis ledninger som henger i høyspentmaster) eller mindre enn 9 m hvis det dreier seg om elektriske luftledninger med mindre enn 33.000 V (vanligvis ledninger som henger fra trestolper), med mindre strømleverandøren er blitt rådspurt. (Fig. 1)

FARE:

Kontakt med kraftlinjer eller elektriske kabler er forbundet med fare for alvorlige helseskader eller livsfare.

ADVARSEL:

For å kunne bruke maskinen på en trygg måte, må du lese og forstå brukerhåndboken. Bruk ansiktsvern (og/eller vernebriller) og hjelm for å beskytte deg mot fallende gjenstander. Sørg for at arbeidsområdet alltid er ryddig, og at du har tilgang til en vei ut av området. Vær også oppmerksom på hvor stammer og grener befinner seg, så du unngår å bli truffet av fallende grener og andre gjenstander. Hold tilskuere på 15 m (50 fots) avstand når sagen er i bruk. Må ikke utsettes for regn. Oppbevares innendørs. (Fig. 2 og 3)

ADVARSEL:

For å beskytte øynene må du alltid bruke vernebriller.

FORSIKTIG:

- Forsikre deg om at maskinen er slått av og at batteriet er tatt ut før du monterer beskjeringsforlengeren.
- Før bruk må du kontrollere at motorsagen er godt festet til beskjeringsforlengeren med skruer.
- Bruk alltid vernebriller og hjelm.
- Før maskinen tas i bruk, må området alltid ryddes.
- Ikke skjær noe hvis du står ustøtt (f.eks. på en stige, eller sitter i et tre).
- For å unngå helseskader som følge av fallende grener, må du aldri stå direkte under den grenen som skal kuttes.
- Hvis du sager av en gren nedefra, kan den bevege seg og sette motorsagen i klem i snittet.

Montere beskjeringsforlengeren på motorsagen

Ta ut batteriet av motorsagen, og ta ut en sekskantnøkkel fra bryterspaken på beskjeringsforlengeren. Fjern bryterspaken ved hjelp av sekskantnøkkelen. (Fig. 4 og 5) Sett beskjeringsforlengeren inn i motorsagen ved å skyve den ned fra oversiden. (Fig. 6)

Sett bryterspaken inn i hullet i nærheten av startbryteren til motorsagen. Trykk på AV-sperreknappen og hold denne nede mens du setter bryterspaken inn i åpningen i det ytre huset, og bruk sekskantnøkkelen til å feste bryterspaken med en skrue. (Fig. 7 og 8)

Fest den også på baksiden av det ytre huset med en annen skrue. (Fig. 8)

Sett sekskantnøkkelen tilbake på bryterspaken etter bruk.

Bryterfunksjon (Fig. 9)**FORSIKTIG:**

Før du setter batteriet inn i maskinen, må du alltid forvise deg om at startbryteren aktiverer som den skal og går tilbake til stillingen "OFF" når den slippes.

For å unngå at startbryteren trykkes inn ved en feiltakelse, er maskinen utstyrt med en AV-sperreknapp. For å starte maskinen må du trykke på AV-sperreknappen og trykke på startbryteren. Slipp startbryteren for å stoppe maskinen.

Skaftforlenger

Hold forbindelsesleddet i et fast grep og drei låseringen mot klokken for å løsne den. Trekk så ut skaftet til ønsket lengde. (Fig. 10)

Fest skaftet ved først å plassere de to pilene på forbindelsesleddet og kontakten rett overfor hverandre. Drei deretter låseringen med klokken. (Fig. 11)

BRUK (Fig. 12)

Bruk alltid vernebriller og vernehjelm. For å unngå helseskader som følge av fallende grener, må du aldri stå direkte under den grenen som skal kuttes.

For å ha så god kontroll som mulig når du bruker motorsagen med beskjeringsforlenger, må du passe på å holde kun i gummiflatene på håndtaket til beskjeringsforlengeren.

Når maskinen ikke er i bruk, må du oppbevare skruene og bryterspaken på plassen deres i håndtaket til beskjeringsforlengeren.

Yleiskuvaus

- | | | |
|--------------------------------|---------------------|---------------------------------|
| 1. Akku | 7. Kuusiokoloruuvit | 13. Nuoli |
| 2. Painike | 8. Liipaisinkytkin | 14. Kiristä |
| 3. Kuusiokoloavain | 9. Löysää | 15. Nuoli |
| 4. Oksimisjatkovarren liitäntä | 10. Ohut varsi | 16. Ketjusaha (AS-1812/AS-1813) |
| 5. Lukituksen vapautuspainike | 11. Lukkorengas | |
| 6. Kytkinvipu | 12. Liitos | |

YLEISIÄ TURVAOHJEITA

VAROITUS Lue kaikki ohjeet ja sisäistä ne. Alla olevien ohjeiden noudattamatta jättäminen voi johtaa sähköiskuun, tulipaloon ja vakavaan vammautumiseen.

SÄILYTÄ NÄMÄ OHJEET.

Tätä työkalua ei saa käyttää paikoissa, joissa se ulottuu 15 metrin etäisyydelle 33 000 V:n tai sitä tehokkaammista voimalinjoista (useimmiten terästorneissa) eikä paikoissa, joissa se ulottuu 9 metrin etäisyydelle alle 33 000 V:n voimalinjoista (useimmiten puisissa tolmissa). Poikkeustapauksissa tulee kysyä neuvoa sähköyhtiöstä. (kuva 1)

VAARA:

Voimajohtoihin osumisesta seuraa sähköisku, josta aiheutuu vakava vammautuminen tai kuolema.

VAROITUS:

Lue ja sisäistä käyttöopas, jotta osaat käyttää työkalua turvallisesti. Käytä putoavilta oksilta suojaavaa kasvosuojusta (ja/tai suojalaseja) ja kypärää. Pidä työskentelyalue esteettömänä, varmista poistumisreitti ja pidä oksien sijainnit mielessä, jotta osaat väistää niitä, kun ne putoavat. Pidä katselijat 15 metrin etäisyydellä sahaamisen aikana. Älä anna työkalun kastia sateessa. Säilytä työkalua sisätiloissa. (kuvat 2 ja 3)

VAROITUS:

Voit vähentää silmävammojen vaaraa käyttämällä suojalaseja.

HUOMAUTUS:

- Varmista aina ennen oksimisjatkovarren kiinnittämistä, että työkalu on sammutettu ja akku irrotettu.
- Ennen kuin aloitat käytön, varmista, että ketjusaha on kiinnitetty oksimisjatkovarten tukevasti ruuvilla.
- Käytä aina suojalaseja ja kypärää.
- Varmista aina ennen töiden aloittamista, että työalue on esteetön.
- Älä koskaan sahaa epävakaa asennossa (esimerkiksi tikkailla tai puussa).
- Älä koskaan seiso suoraan sahattavan oksan alla, jotta putoava oksa ei aiheuta vammoja.
- Jos oksaa sahataan alapuolelta, oksa voi puristua teräketjun ympärille ja jumiuttaa sen.

Oksimisjatkovarren kiinnittäminen ketjusahaan

Irrota ketjusahan akku ja ota oksimisjatkovarren kytkinvivussa oleva kuusiokoloavain esiin. Irrota kytkinvipu kuusiokoloavaimella. (kuvat 4 ja 5) Kiinnitä oksimisjatkovarsi ketjusahaan liu'uttamalla sitä ylhäältä alas. (kuva 6) Kiinnitä kytkinvipu ketjusahan liipaisinkytkimen läheisyydessä olevaan koloon. Pidä lukituksen vapautuspainiketta painettuna, aseta kytkinvipu koteloon paikalleen ja kiinnitä kytkinvipu sitten ruuvilla ja kuusiokoloavaimella. (kuvat 7 ja 8) Kiinnitä kytkinvipu myös kotelon toiselta puolelta toisella ruuvilla. (kuva 8) Aseta kuusiokoloavain takaisin kytkinvipuun käytön jälkeen.

Kytkimen toiminta (kuva 9)

HUOMAUTUS:

Ennen kuin kiinnität akun oksimisjatkovarten, varmista, että liipaisinkytkin kytketty oikein ja palautuu OFF-asentoon vapautettaessa. Työkalussa on lukituksen vapautuspainike, joka estää liipaisinkytkimen painamisen vahingossa. Käynnistä työkalu painamalla vapautuspainike sisään ja painamalla liipaisinkytkintä. Työkalu pysäytetään vapauttamalla liipaisinkytkin.

Varren pidentäminen

Tartu liitokseen napakasti ja löysää lukkorengas kiertämällä sitä vastapäivään. Vedä sitten varsi haluamaasi pituuteen. (kuva 10) Kiinnitä varsi asettamalla liitoksessa ja jatkovarren liitännässä näkyvät nuolet kohdakkain. Kierrä sitten lukkorengasta myötäpäivään. (kuva 11)

KÄYTTÖ (kuva 12)

Käytä aina suojalaseja ja kypärää. Älä koskaan seiso suoraan sahattavan oksan alla, jotta putoava oksa ei aiheuta vammoja. Ketjusahan käsitteleminen oksimisjatkovarren kanssa helpottuu, kun pitelet kiinni ainoastaan oksimisjatkovarren kumipäälysteisistä kahvoista. Kun työkalu ei ole käytössä, säilytä ruuveja ja kytkinvipua samassa paikassa oksimisjatkovarren kanssa.

Περιγραφή γενικής όψης

- | | | |
|---|----------------------------|-----------------------------------|
| 1. Μπαταρία | 6. Ράβδος-διακόπτης | 12. Ένωση |
| 2. Κουμπί | 7. Εξαγωνικά μπουλόνια | 13. Βέλος |
| 3. Εξαγωνικό άλεν | 8. Σκανδάλη-διακόπτης | 14. Σφίξιμο |
| 4. Σύνδεσμος της προέκτασης κλαδεύματος | 9. Ξεσφίξτε | 15. Βέλος |
| 5. Κουμπί ασφάλισης | 10. Λεπτός άξονας | 16. Αλυσοπρίονο (AS-1812/AS-1813) |
| | 11. Ασφαλιστικός δακτύλιος | |

ΓΕΝΙΚΟΙ ΚΑΝΟΝΕΣ ΑΣΦΑΛΕΙΑΣ

ΠΡΟΕΙΔΟΠΟΙΗΣΗ! Διαβάστε και κατανοήστε όλες τις οδηγίες. Αν δεν ακολουθήσετε όλες τις οδηγίες που παρατίθενται παρακάτω, υπάρχει κίνδυνος ηλεκτροπληξίας, πυρκαγιάς ή/και σοβαρού προσωπικού τραυματισμού.

ΦΥΛΑΞΤΕ ΑΥΤΕΣ ΤΙΣ ΟΔΗΓΙΕΣ.

Το εργαλείο δεν θα πρέπει να χρησιμοποιηθεί σε οποιαδήποτε θέση η οποία βρίσκεται μέσα σε απόσταση μικρότερη από 15 μέτρα από υπερκείμενα ηλεκτρικά καλώδια τάσης 33.000 V ή περισσότερα (συνήθως καλώδια που αναρτώνται από ασάλινους στύλους) ή από 9 μέτρα στην περίπτωση υπερκείμενων καλωδίων που μεταφέρουν λιγότερα από 33.000 V (συνήθως καλώδια που αναρτώνται από ξύλινους στύλους), εκτός και αν συμβουλευτείτε τον φορέα παροχής ηλεκτρικού ρεύματος. **(Εικ. 1)**

ΚΙΝΔΥΝΟΣ:

Σοβαρός κίνδυνος τραυματισμού ή θανάτου από ηλεκτροπληξία εάν έρθετε σε επαφή με τις γραμμές ρεύματος ή τα ηλεκτρικά καλώδια.

ΠΡΟΕΙΔΟΠΟΙΗΣΗ:

Για ασφαλή χρήση, διαβάστε και κατανοήστε το εγχειρίδιο του ιδιοκτήτη. Να φοράτε προσωπίδα (και/ή γυαλιά ασφαλείας) και σκληρό καπέλο για την προστασία ενάντια στα θραύσματα που πέφτουν. Πάντοτε να έχετε μια ελεύθερη περιοχή εργασίας, μια οδό διαφυγής, και να έχετε επίγνωση της θέσης των άκρων/κλαδιών για να αποφύγετε τα κλαδιά και τα θραύσματα που πέφτουν. Κρατήστε τους παρευρισκόμενους 50 πόδια (15 μέτρα) μακριά από το πριόνι που βρίσκεται σε λειτουργία. Μην το εκθέσετε στη βροχή. Αποθηκεύστε σε εσωτερικό χώρο. **(Εικ. 2 και 3)**

ΠΡΟΕΙΔΟΠΟΙΗΣΗ:

Για την ελαχιστοποίηση του κινδύνου τραυματισμού των ματιών, πάντοτε να χρησιμοποιείτε προστατευτικά ματιών.

ΠΡΟΣΟΧΗ:

- Να βεβαιώνετε πάντοτε ότι έχετε σβήσει το εργαλείο και έχετε βγάλει την μπαταρία πριν την τοποθέτηση της προέκτασης κλαδεύματος.
- Πριν από τη χρήση, ελέγξτε ότι το αλυσοπρίονο είναι σταθερά συνδεδεμένο στην προέκταση κλαδεύματος με ένα μπουλόνι.
- Να χρησιμοποιείτε πάντοτε προστατευτικά ματιών και κεφαλιού.
- Πάντοτε να ελευθερώνετε την περιοχή εργασίας πριν από τη χρήση.
- Ποτέ να μην κόβετε με μια ασταθή στάση (π.χ. κόμπιμο από μια σκάλα ή ένα δέντρο).
- Για την αποφυγή του κινδύνου τραυματισμού από κλαδιά που πέφτουν, ποτέ να μην βρίσκεστε απευθείας κάτω από το κλαδί που κόβεται.
- Εάν κόψετε το κλαδί από την κάτω πλευρά αυτό μπορεί να κλείσει μαγκώνοντας το αλυσοπρίονο στο σημείο κοπής.

Εγκατάσταση της προέκτασης κλαδεύματος στο αλυσοπρίονο

Αφαιρέστε τη μπαταρία από το αλυσοπρίονο και βγάλετε έξω το εξάγωνο άλεν από τη ράβδο-διακόπτη που βρίσκεται στην προέκταση κλαδεύματος. Αφαιρέστε τη ράβδο-διακόπτη με το εξάγωνο άλεν. **(Εικ. 4 και 5)**

Εισάγετε την προέκταση κλαδεύματος μέσα στο αλυσοπρίονο ολισθαίνοντάς την προς τα κάτω από την κορυφή. **(Εικ. 6)**

Εισάγετε τη ράβδο-διακόπτη μέσα στην τρύπα κοντά στην σκανδάλη-διακόπτη του αλυσοπρίονου. Πιέστε το κουμπί ασφάλισης και κρατώντας το πατημένο εισάγετε τη ράβδο-διακόπτη μέσα στο χώρο του εξωτερικού περιβλήματος και στερεώστε τη με ένα μπουλόνι χρησιμοποιώντας το εξάγωνο άλεν. **(Εικ. 7 και 8)**

Στερεώστε τη επίσης στο πίσω μέρος του εξωτερικού περιβλήματος με ένα άλλο μπουλόνι. **(Εικ. 8)**

Επαναποθετήστε το εξάγωνο άλεν πάνω στη ράβδο-διακόπτη μετά τη χρήση.

Δράση διακόπτη (Εικ. 9)

ΠΡΟΣΟΧΗ:

Πριν την τοποθέτηση της μπαταρίας μέσα στην προέκταση κλαδεύματος πάντοτε να ελέγχετε ότι η σκανδάλη-διακόπτης ενεργοποιείται κατάλληλα και επιστρέφει στην ανενεργή θέση "OFF" όταν ελευθερωθεί.

Για την αποφυγή του τυχαίου τραβήγματος της σκανδάλης-διακόπτη, παρέχεται ένα κουμπί ασφάλισης. Για να ξεκινήσετε τη λειτουργία του εργαλείου, πιέστε το κουμπί ασφάλισης και πατήστε τη σκανδάλη-διακόπτη. Για να σταματήσετε, αφήστε τη σκανδάλη-διακόπτη.

Προέκταση του άξονα

Κρατήστε καλά την ένωση και περιστρέψτε με ασφαλιστικό δακτύλιο αριστερόστροφα για να την ξεσφίξετε. Μετά προεκτείνετε τον άξονα στο επιθυμητό μήκος. **(Εικ. 10)**
Για να στερεώσετε τον άξονα, πρώτα ευθυγραμμίστε και τα δυο βέλη που βρίσκονται στην ένωση και στο σύνδεσμο. Μετά στρέψτε τον ασφαλιστικό δακτύλιο δεξιόστροφα. **(Εικ. 11)**

ΛΕΙΤΟΥΡΓΙΑ (Εικ. 12)

Να φοράτε πάντοτε προστατευτικά γυαλιά και προστατευτικό κράνος. Για την αποφυγή του κινδύνου τραυματισμού από κλαδιά που πέφτουν, ποτέ να μην βρίσκεστε απευθείας κάτω από το κλαδί που κόβεται.

Για καλύτερο έλεγχο, όταν χρησιμοποιείτε το αλυσοπρίονο με την λαβή της προέκτασης κλαδεύματος, βεβαιωθείτε να πιάνετε μόνο της ελαστικές επιφάνειες της λαβής της προέκτασης κλαδεύματος.

Όταν δεν χρησιμοποιούνται, αποθηκεύστε τα μπουλόνια και τη ράβδο-διακόπτη στο μέρος της λαβής προέκτασης κλαδεύματος.

Makita Jan-Baptist Vinkstraat 2, 3070, Belgium
Makita Corporation Anjo, Aichi, Japan

884773C936

www.dolmar.com

ALA