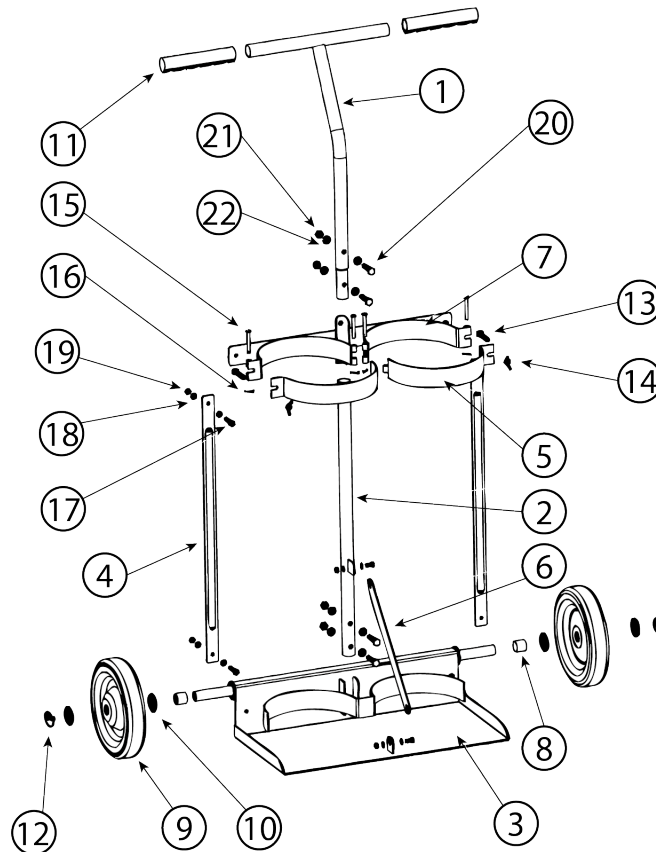


HAND TROLLEY FOR OX & AD BOTTLES / DIABLE POUR BOUTEILLES OX & AD



Part No.	Description	QTY / QTÉ (PCS)	Part No.	Description	QTY / QTÉ (PCS)
1	Poignée / Handle	1	12	Goupille de retenue M4.7 x 28 / Retaining Pin M4.7 x 28	2
2	Axe principal / Main frame	1	13	Boulon M8 x 40 / Bolt M8 x 40	2
3	Plateau / Plate	1	14	Ecrous à ailettes M8 / Wing nut M8	2
4	Barres latéral de maintien / Brace support	2	15	Goupille de retenue M6 x 50 / Retaining Pin M6 x 50	4
5	Fixation externe / External fixator	1	16	Goupille fendue / Cotter Pin	4
6	Support incliné / Inclined support	1	17	Boulon M6 x 15 / Bolt M6 x 15	6
7	Fixation / Fixator	1	18	Rondelle Ø6 / Washer Ø6	12
8	Manchon d'essieu / Axle sleeve	2	19	Contre-écrou M6 / Lock nut M6	6
9	Roue / Wheel	2	20	Boulon M8 x 40 / Bolt M8 x 40	4
10	Rondelle Ø20 / Washer Ø20	4	21	Rondelle Ø8 / Washer Ø8	8
11	Poignées de protection / Handle cover	2	22	Contre-écrou M8 / Lock nut M8	4

SAS GYS

1, rue de la Croix des Landes
CS 54159

53941 SAINT-BERTHEVIN Cedex