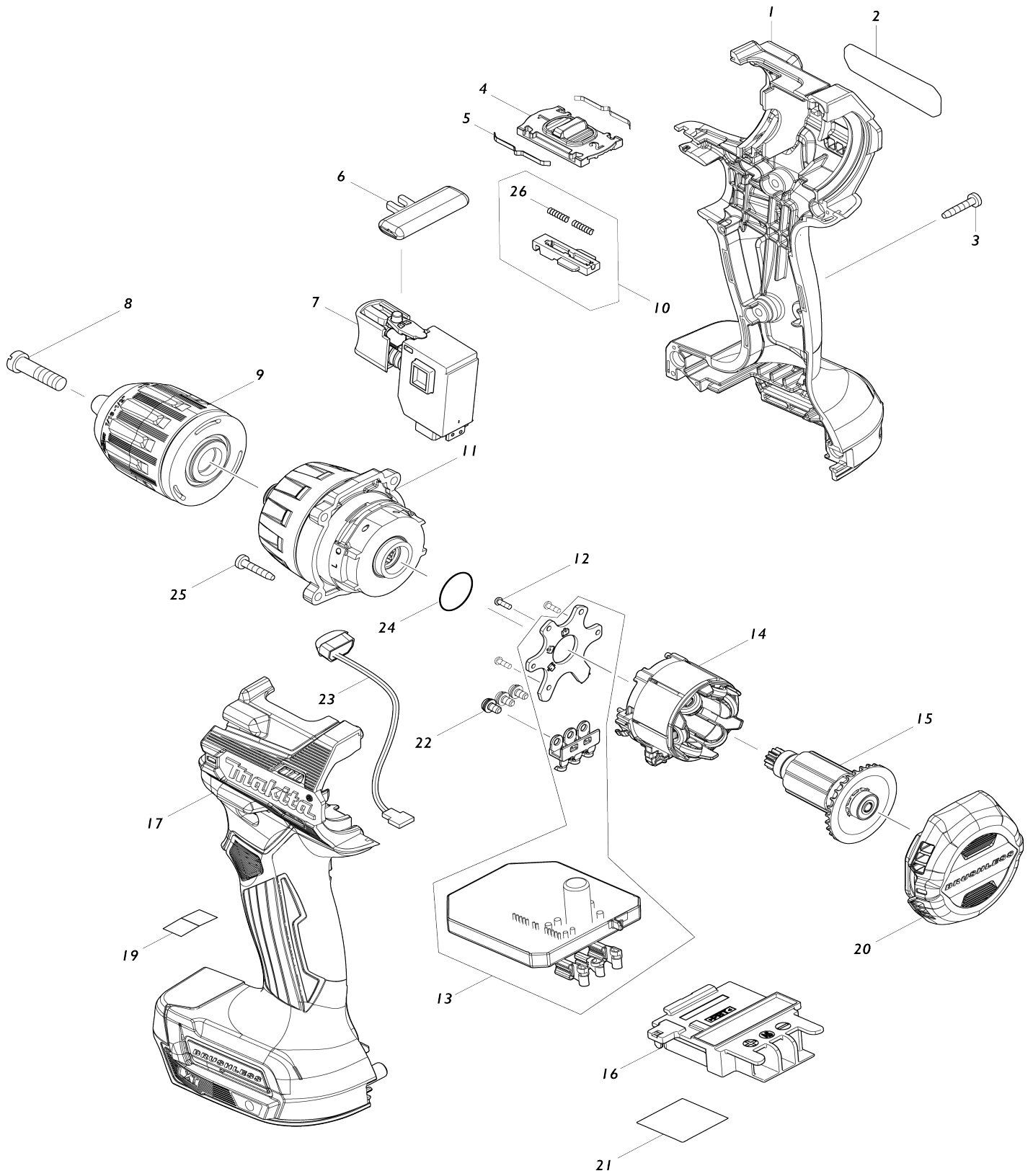


Model No.DDF487 CORDLESS DRIVER DRILL



Model No.DDF487 CORDLESS DRIVER DRILL

Numéro d'article	N ° de pièces	Description	Interchangeabilité	Q'ty	Nouvelle / ancienne	Note 1	Note 2
001	183S07-6	Ensemble du logement		1			
C10	263005-3	Cheville caoutchouc 6		2			
C20	252126-6	Écrou de blocage hexagonal M4-7		2	*		
C21	252303-0	Écrou de blocage hexagonal M4-7	O	2			
001		INC. 17					
002	858E10-9	Plaque signalétique DDF487		1			
003	266429-2	Vis taraudeuse à tête bombée 3X16		7	*		
003-1	266130-9	Vis taraudeuse à tête bombée 3X16	O	7			
004	413310-0	Levier vitesse		1			
005	232493-5	Ressort à lame		2			
006	419041-9	F / r levier de changement		1			
007	650689-0	Interrupteur C3JW-2B		1	*		
007-1	650005-6	Interrupteur TGRK1-1	O	1			
008	251468-5	Vis à tête fraisée fendue M6X22		1			
009	763256-3	Mandrin auto serrant 13		1	*		
009-1	763262-8	Mandrin auto serrant 13	<	1			
010	127758-7	Ensemble de levier de changement		1			
010		INC. 26					
011	127757-9	Ensemble engrenage		1	*		
011-1	122B22-3	Ensemble engrenage	O	1			
012	266490-9	Vis taraudeuse à tête cylindrique large 2X6		3	*		
012-1	265C47-1	Vis taraudeuse à tête cylindrique large 2X6	O	3			
013	620E45-8	Contrôleur		1			
014	629A41-9	Redresseur		1			
015	619671-8	Induit		1			
016	643874-2	Borne		1			
017	183S07-6	Ensemble du logement		1			
C10	263005-3	Cheville caoutchouc 6		2			
C20	252126-6	Écrou de blocage hexagonal M4-7		2	*		
C21	252303-0	Écrou de blocage hexagonal M4-7	O	2			
017		INC. 1					
020	413309-5	Capot arrière		1			
021	858E18-3	Numéro de série. étiquette DDF487		1			
022	652069-6	Vis à tête fraisée M3X6		3			
023	620549-0	Circuit led		1			
024	213087-5	Joint torique 16.5		1	*		
024-1	213A10-6	Joint torique 16.5	O	1	*		
024-2	213087-5	Joint torique 16.5	O	1			
025	266429-2	Vis taraudeuse à tête bombée 3X16		4	*		
025-1	266130-9	Vis taraudeuse à tête bombée 3X16	O	4			

		16				
026	233025-1	Ressort boudin 2		2		
A01	251314-2	Vis à tête poutre en treillis M4X12		1		
A02	346317-0	Crochet		1		
A02	346449-3	Crochet		1		
A03	784637-8	Embout +- 2-45		1		
A04	821550-0	Boîtier en plastique du connecteur (type 2)		1		
C10	453974-8	Clip coffret		4		
A04	821857-4	Coffret plastique		1		
C10	324679-6	Arbre		1		
C20	413728-5	Clip coffret		1		
C30	458362-4	Clip coffret		2		
C40	458363-2	Poignée		1		
A05	450128-8	Couvercle de batterie		1		
A06	***DC18RC	DC18RC FAST CHARGER		1		
A06		COMPO-PARTS				
A07	197254-9	Batterie 1000 BL1820B		2		
A07	197600-6	Batterie 1000 BL1830B		3		
A08	837670-0	Plateau intérieur		1		
A09	8029F7-6	Étiquette d'indication DDF487RAJ		1		
A10	8029F8-4	Étiquette de boîtier en plastique DDF487RAJ		2	*	
A10	8045G4-1	Étiquette de boîtier en plastique DDF487RFE3		2	*	

Veuillez indiquer les pièces n ° lors de votre commande.

Date d'impression 10/17/2024