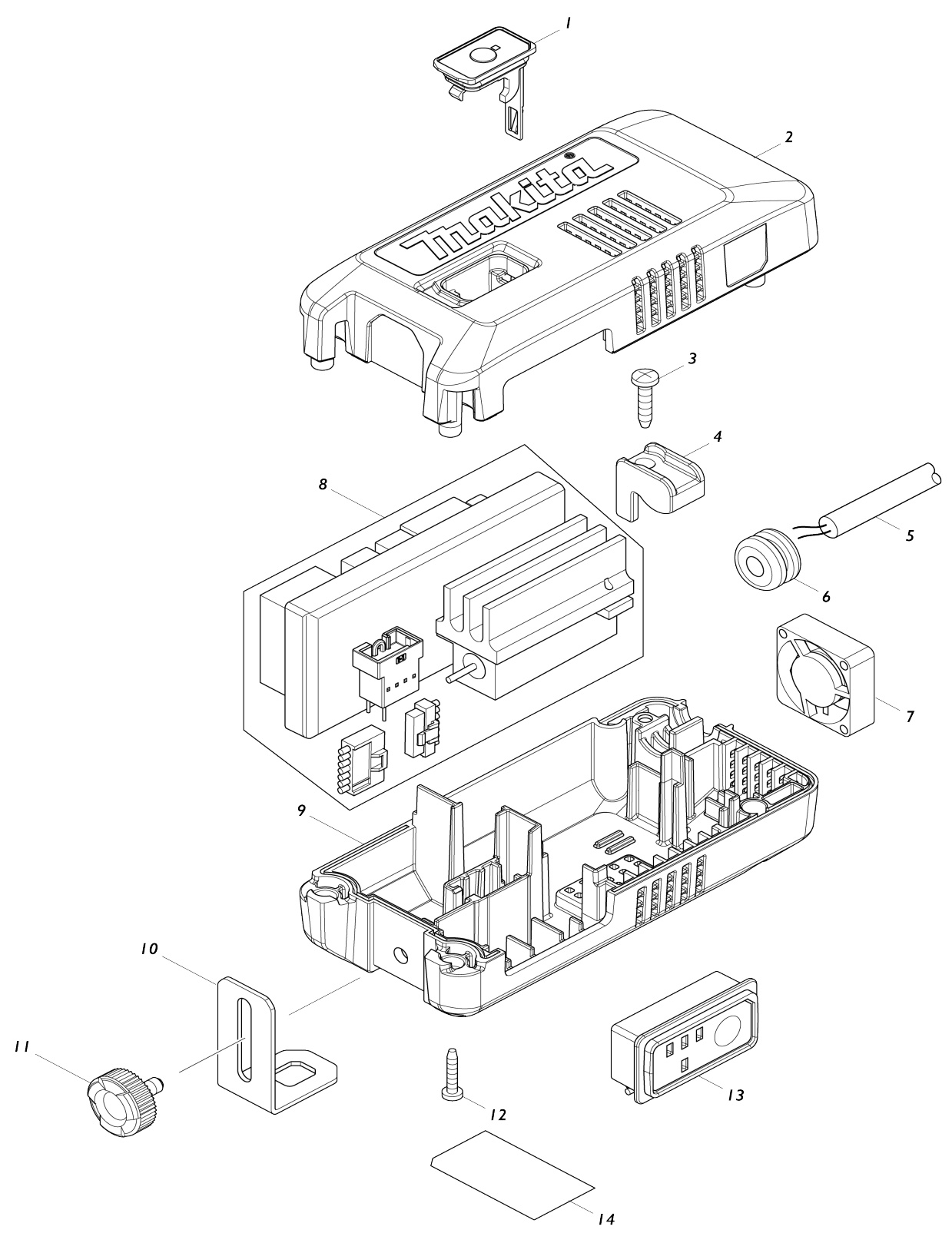


Model No.WUT02 WIRELESS UNIT ADAPTOR



Model No.WUT02 WIRELESS UNIT ADAPTOR

Numéro d'article	N ° de pièces	Description	Interchangeabilité	Q'ty	Nouvelle / ancienne	Note 1	Note 2
001	140G30-2	Capuchon complet		1			
C10	213218-6	Joint torique 16		1			
C20	818H48-4	Étiquette cap		1			
002	140J51-2	Logement supérieur complet		1			
C10	818W22-2	Étiquette d'avertissement		1			
003	266326-2	Vis taraudeuse à tête bombée 4X 18		1			
004	687260-7	Collier de cordon		1			
005	695036-8	Cordon d'alimentation 1.0-2-0.9		1			
006	682577-3	Rondelle isolante		1			
007	620A49-6	Circuit de ventilateur		1			
008	632N35-3	Unité de contrôle		1			
009	459078-4	Logement inférieur		1			
010	347491-7	Crochet		1			
011	265785-7	Vis avec mollet M5X10		1			
012	266130-9	Vis taraudeuse à tête bombée 3X 16		4			
013	140J75-8	Circuit de contrôle complet		1			
C10	818W21-4	Commutateur étiquette		1			
014	855L64-9	Plaque signalétique WUT02		1			
A01	162565-1	Lanière		1			
G33-2	198900-7	Cle bluetooth	<	1	*		
G33-3	198900-7	Cle bluetooth	O	1			
A02	198900-7	Cle bluetooth		1	*		
A02-1	198900-7	Cle bluetooth	<	1	*		
A02-2	198900-7	Cle bluetooth	<	1	*		
A02-3	198900-7	Cle bluetooth	O	1			

Veuillez indiquer les pièces n ° lors de votre commande.

Date d'impression 07/06/2024