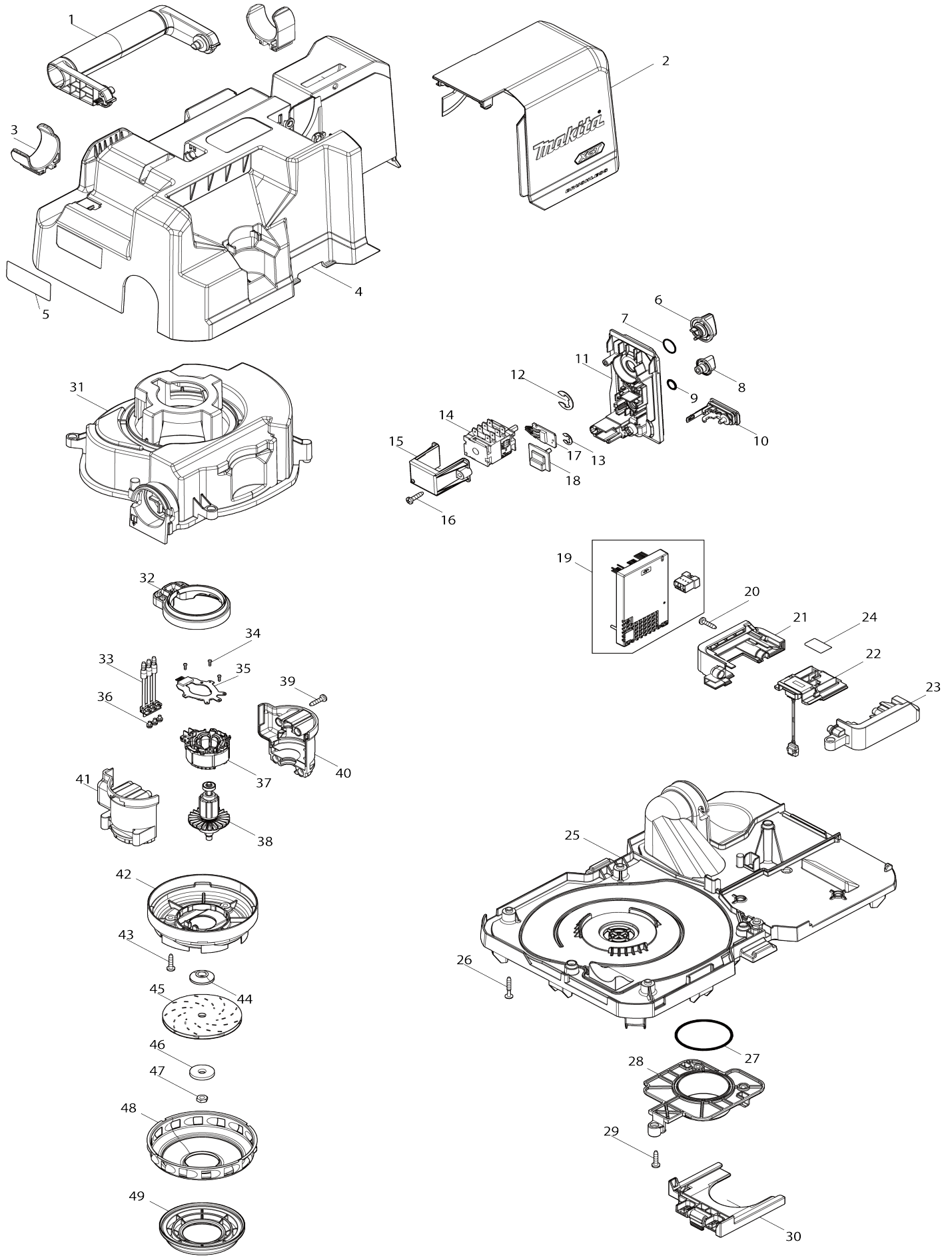
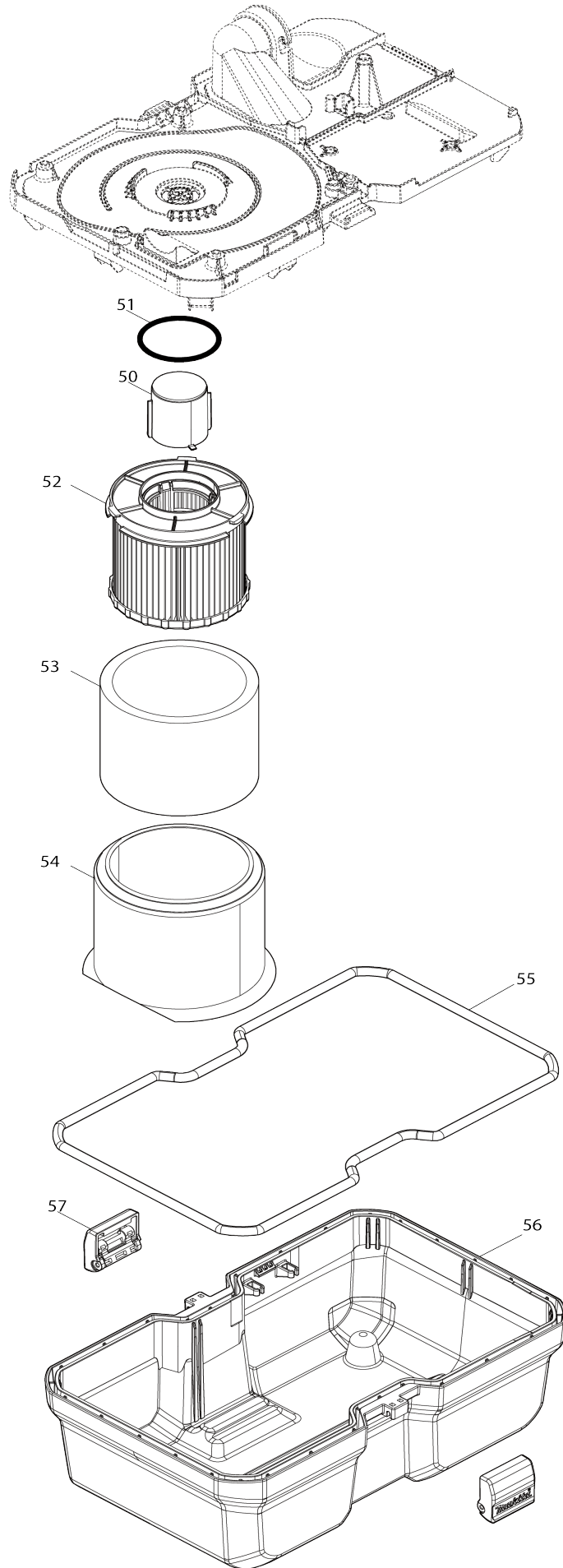


Model No.VC013GL CORDLESS VACUUM CLEANER



Model No.VC013GL CORDLESS VACUUM CLEANER



Model No.VC013GL CORDLESS VACUUM CLEANER

Numéro d'article	N ° de pièces	Description	Intercangeabilité	Q'ty	Nouvelle / ancienne	Note 1	Note 2
001	4131X7-5	Handle		1			
002	137262-8	BATTERY COVER ASSEMBLY		1			
003	4131X6-7	Hose hook		2			
004	137312-9	TOP COVER ASSEMBLY		1			
C10	263005-3	Cheville caoutchouc 6		2			
C20	891977-8	Étiquette d'avertissement		1			
005	8150P3-1	VC013GL NAME PLATE		1			
006	455733-6	Gâchette allongée		1			
007	213176-6	Joint torique 14		1			
008	451344-5	Regulateur d'interrupteur		1			
009	213054-0	Joint torique 9		1			
010	1410V2-2	Cap complete		1	*		
010-1	1413F4-4	CAP COMPLETE	<	1			
011	1410V5-6	Switch base complete		1			
012	961062-2	Circlip (EXT) E-12		1			
013	961013-5	Circlip (EXT) E-7		1			
014	650066-6	Switch 1703.4704		1			
015	451343-7	Support de commutateur		1			
016	266326-2	Vis taraudeuse à tête bombée 4X 18		2			
017	620R97-7	Indication circuit		1			
018	620D39-7	Sous controleur		1			
019	620R91-9	Controller		1			
020	266326-2	Vis taraudeuse à tête bombée 4X 18		2			
021	1831K5-9	TERMINAL CASE SET		1			
C10	263005-3	Cheville caoutchouc 6		2			
021		INC. 23					
022	632W77-1	TERMINAL UNIT		1			
023	1831K5-9	TERMINAL CASE SET		1			
C10	263005-3	Cheville caoutchouc 6		2			
023		INC. 21					
024	8150P4-9	VC013GL SERIAL NO. LABEL		1			
025	4131W9-4	Tank cover		1			
026	266374-1	Vis taraudeuse à tête bombée 4X 25		8			
027	213A93-6	O-RING 55		1			
028	4131X4-1	Inlet		1			
029	266326-2	Vis taraudeuse à tête bombée 4X 18		4			
030	4131W3-6	STAY		1			
031	1410U8-3	Separator complete		1			
C10	422C10-9	BAND DAMPER B		1			
C20	422C11-7	BAND DAMPER C		1			
032	422794-1	Bague en caoutchouc		1			
033	632W57-7	Lead unit		1			
034	266490-9	Vis taraudeuse à tête cylindrique large 2X6		3			
035	620F39-9	Contrôleur B		1			

036	652069-6	Vis à tête fraisée M3X6	3		
037	629C29-1	Redresseur	1		
038	619704-9	Induit	1		
039	266326-2	Vis taraudeuse à tête bombée 4X 18	4		
040	183U05-2	Ensemble du carter du moteur	1		
040		INC. 41			
041	183U05-2	Ensemble du carter du moteur	1		
041		INC. 40			
042	4131X1-7	Fan base	1		
043	266326-2	Vis taraudeuse à tête bombée 4X 18	3		
044	313062-2	Flasque	1		
045	240243-4	Ventilateur 80	1		
046	253752-4	Rondelle plate 8	1		
047	252268-6	Écrou hexagonal M6	1		
048	347D45-4	Fan cover	1		
049	422C08-6	Support ring	1		
050	140G00-1	Flotteur cpl	1		
051	422364-6	Bague d'étanchéité A	1		
052	162518-0	Filtre complet	1		
053	422449-8	Amortisseur	1		
054	162635-6	Prefiltre	1		
055	422C07-8	Seal ring B	1		
056	1410V9-8	TANK COMPLETE	1		
C10	891978-6	Étiquette d'avertissement	1		
057	162315-4	Clip coffret	2		
A01	140G04-3	Tuyau cpl	1		
A02	199486-4	Jeu de sangle	1		
A03	4132U6-2	Sash nozzle	1		
A04	458891-7	Suceur large	1		
A05	1915T4-4	Wet filter set	1		
A06	1915W5-3	Paper dust bag set	1		
F02	191Y12-5	Jeu de tutau complet	1		
F03	1912G4-5	Jeu de tubes télescopiques comp lets	1		
F04	1912G5-3	Ensemble du tube cintré complet	1		
F05	1914Y6-9	Ensemble buse à brosse rotative	1		
F06	1914Y7-7	Ensemble buse à brosse rotative	1		
F07	1915G5-1	Caster set	1		
F08	1915G6-9	Hose complete 28-5 set	1		
F12	1915W5-3	Paper dust bag set	1		
F13	191657-9	Brosse circulaire	1		
F14	192236-6	Kit de buse d'ancrage	1		
F15	192563-1	Ensemble du tuyau droit	1		
F16	195432-5	Sacs jetables dechets	1		
F17	195548-6	Ensemble du joint 22-38	1		
F21	199486-4	Jeu de sangle	1		
F22	199827-4	Ensemble préfiltre	1		

Veuillez indiquer les pièces n ° lorsque votre commande.

Date d'impression 07/14/2025