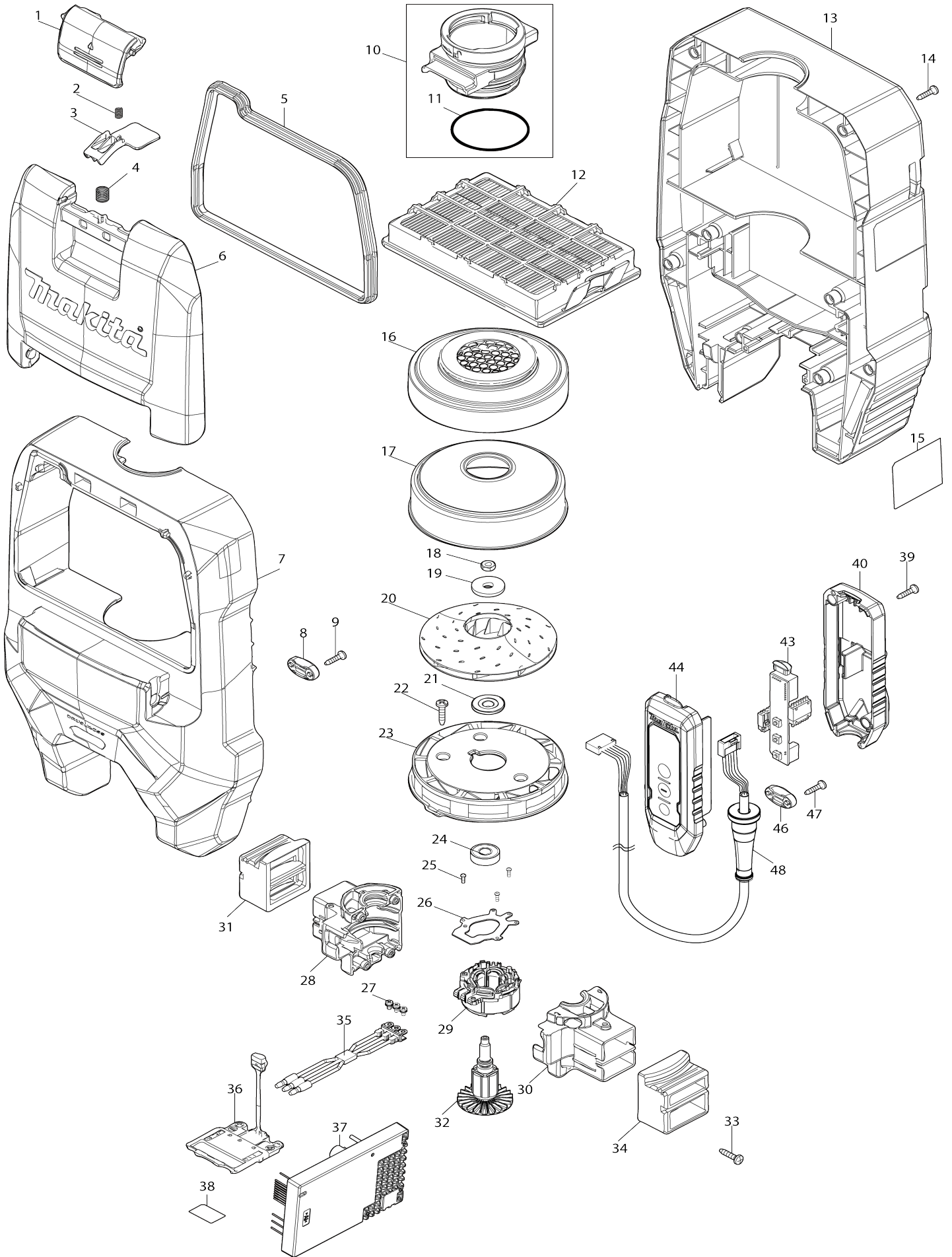


Model No.VC008G CORDLESS BCKPCK VACUUM CLEANER



Model No.VC008G CORDLESS BCKPCK VACUUM CLEANER

Numéro d'article	N ° de pièces	Description	Intercangeabilité	Q'ty	Nouvelle / ancienne	Note 1	Note 2
001	413E52-6	Crochet		1			
002	232389-0	Ressort boudin 5		1			
003	459912-8	Plaque d'arrêt		1			
004	234391-9	Ressort boudin 8		1			
005	422850-7	Joint		1			
006	413E51-8	Couvercle boîte poussiere		1			
007	136647-5	UPPER HOUSING ASSY		1			
C10	263005-3	Cheville caoutchouc 6		2			
C20	8025F3-0	Étiquette du logo XGT		1			
008	687124-5	Collier de cordon		1			
009	266326-2	Vis taraudeuse à tête bombée 4X 18		2			
010	135771-1	Arrivee cpl		1			
010		INC. 11					
011	213655-4	Joint torique 56		1			
012	191Y27-2	Ensemble du filtre principal H		1			
013	141H47-4	Carter inferieur complet		1			
C10	422854-9	Filtre de bloc arrière A		2			
C20	422855-7	Filtre de bloc arrière B		1			
014	266326-2	Vis taraudeuse à tête bombée 4X 18		8			
015	8116N6-5	VC008G NAME PLATE		1			
016	422851-5	Bague de support		1			
017	347965-8	Couvercle du ventilateur		1			
018	252268-6	Écrou hexagonal M6		1			
019	253752-4	Rondelle plate 8		1			
020	240178-9	Ventilateur 104		1			
021	313062-2	Flasque		1			
022	266326-2	Vis taraudeuse à tête bombée 4X 18		3			
023	413E42-9	Base ventilateur		1			
024	210005-4	Roulement à billes 608DDW		1			
025	266490-9	Vis taraudeuse à tête cylindrique large 2X6		3			
026	620H32-5	Contrôleur B		1			
027	652069-6	Vis à tête fraisée M3X6		3			
028	183V01-6	MOTOR HOUSING SET		1			
028		INC. 30					
029	629B16-4	Redresseur		1			
030	183V01-6	MOTOR HOUSING SET		1			
030		INC. 28					
031	422856-5	Appui A		1			
032	619746-3	Induit		1			
033	266326-2	Vis taraudeuse à tête bombée 4X 18		4			
034	422856-5	Appui A		1			
035	638A29-8	Unité responsable		1			
036	632P49-4	Unité de borne		1	*		
036-1	632W77-1	TERMINAL UNIT	<	1			

037	620H30-9	Contrôle	1		
038	8116P4-3	VC008G SERIAL NO. LABEL	1		
039	266130-9	Vis taraudeuse à tête bombée 3X 16	2		
040	183V66-8	SWITCH CASE SET	1		
C10	8045G1-7	SWITCH LABEL	1		
040		INC. 44			
043	620H33-3	Circuit d'interrupteur	1		
044	183V66-8	SWITCH CASE SET	1		
C10	8045G1-7	SWITCH LABEL	1		
044		INC. 40			
046	687124-5	Collier de cordon	1		
047	266326-2	Vis taraudeuse à tête bombée 4X 18	2		
048	699193-4	Cable clic express	1		
049	265008-3	Vis d'épaulement M5	4		
050	162B36-0	Harnais	1		
A01	197899-3	Jeu de sac à poussière	1		
A02A	191G86-8	Ensemble d'assemblage de buse	1		
A03	199453-9	Kit de tuyau complet 32-1.0	1		
A04A	140G19-0	Tube télescopique complet	1		
A04B	191X62-4	Jeu de tubes télescopiques complets	1		
A05	140G26-3	Tube cintré complet	1		
A06	166116-2	Collier de tuyau	1		
A07	197903-8	Jeu de sacs filtres a poussieres	1		
A08A	198919-6	Jeu de suceur plat long	1		
A15B	1912F9-8	Ensemble d'assemblage de buse	1		
F13	144408-9	Tuyau cpl 28-1.5	1		
F14	191B15-1	Jeu de tuyaux de nettoyage	1		
F16	191D71-3	Kit du collecteur cyclone (verrou)	1		
F18	191D73-9	Kit du collecteur cyclone (verrou)	1		
F20	191D75-5	Kit du collecteur cyclone	1		
F21	191D76-3	Ensemble du tuyau droit 340	1		
F22	191D77-1	Ensemble du tuyau droit 340	1		
F23	191D78-9	Ensemble du tuyau droit 340	1		
F24	191D79-7	Ensemble du tuyau droit 320	1		
F25	191D80-2	Ensemble du tuyau droit 320	1		
F26	191D81-0	Ensemble du tuyau droit 320	1		
F27	191E30-3	Ensemble du flexible avec verrou	1		
F29	191G87-6	Ensemble d'assemblage de buse	1		
F30	191M30-1	Kit de buse brosse	1		
F31	191M77-5	Ensemble A32 du joint	1		
F32	191M78-3	Ensemble B35 du joint	1		
F33	191M79-1	Ensemble C38 du joint	1		
F34	191X06-4	Ensemble d'assemblage de buse	1		
F35	191Y14-1	Ensemble du couvercle du harnais	1		
F36	191Y27-2	Ensemble du filtre principal H	1		
F39	192236-6	Kit de buse d'ancrage	1		
F42	195545-2	Ensemble du manchon avant 38	1		
F43	195546-0	Ensemble du manchon avant 24	1		
F44	195547-8	Ensemble du manchon avant 22	1		

F45	195548-6	Ensemble du joint 22-38		1		
F46	195549-4	Ensemble d'assemblage de buse A		1		
F47	195551-7	Ensemble d'assemblage de buse		1		
F49	197898-5	Jeu de sac à poussière		1		
F50	197899-3	Jeu de sac à poussière		1		
F52	197903-8	Jeu de sacs filtres a poussieres		1		
F56	198184-7	Ensemble d'assemblage de buse		1		
F60	198533-8	Ensemble d'assemblage de buse		1		
F61	198537-0	Ensemble brosse douce		1		
F62	191496-7	Jeu de tuyau flexible		1		
F63	198552-4	Brosse nettoyante rotative		1		
F65	198560-5	Ensemble d'assemblage de tube télescopique		1		
F68	198868-7	Jeu de tuyau flexible		1		
F69	198873-4	Ensemble brosse douce		1		
F70	198878-4	Brosse nettoyante rotative		1		
F71A	198919-6	Jeu de suceur plat long		1		
F72	198990-0	Jeu de suceur plat long		1		
F73	198992-6	Jeu de suceur plat long		1		
F74	199038-1	Ensemble du suceur pour siège		1		
F75	199039-9	Ensemble du suceur pour siège		1		
F76	199041-2	Ensemble du suceur pour siège		1		
F77	199439-3	Jeu de suceur pour interstice 415		1		
F79	199491-1	Kit du collecteur cyclone		1		
F81	199843-6	Ensemble du tuyau 465 complet		1		
F82	199844-4	Ensemble du tuyau de jonction 465		1		
F91A	1911W4-1	Ensemble du couvercle de protection		1		
F91B	1911W4-1	Ensemble du couvercle de protection		1		
F96A	422A02-6	Capuchon		1		
F96B	422A02-6	Capuchon		1		
F97	1915W7-9	BRUSH COMPLETE SET		1		
F99A	1914A7-9	Jeu de fixation angle		1		
F99B	1914A7-9	Jeu de fixation angle		1		
G01	1914Y6-9	Ensemble buse à brosse rotative		1		
G02	1914Y7-7	Ensemble buse à brosse rotative		1		
G09A	1912G4-5	Jeu de tubes télescopiques complets		1		
G09B	1912G4-5	Jeu de tubes télescopiques complets		1		
G10A	1912G5-3	Ensemble du tube cintré complet		1		
G10B	1912G5-3	Ensemble du tube cintré complet		1		

Veuillez indiquer les pièces n ° lors de votre commande.

Date d'impression 06/17/2025