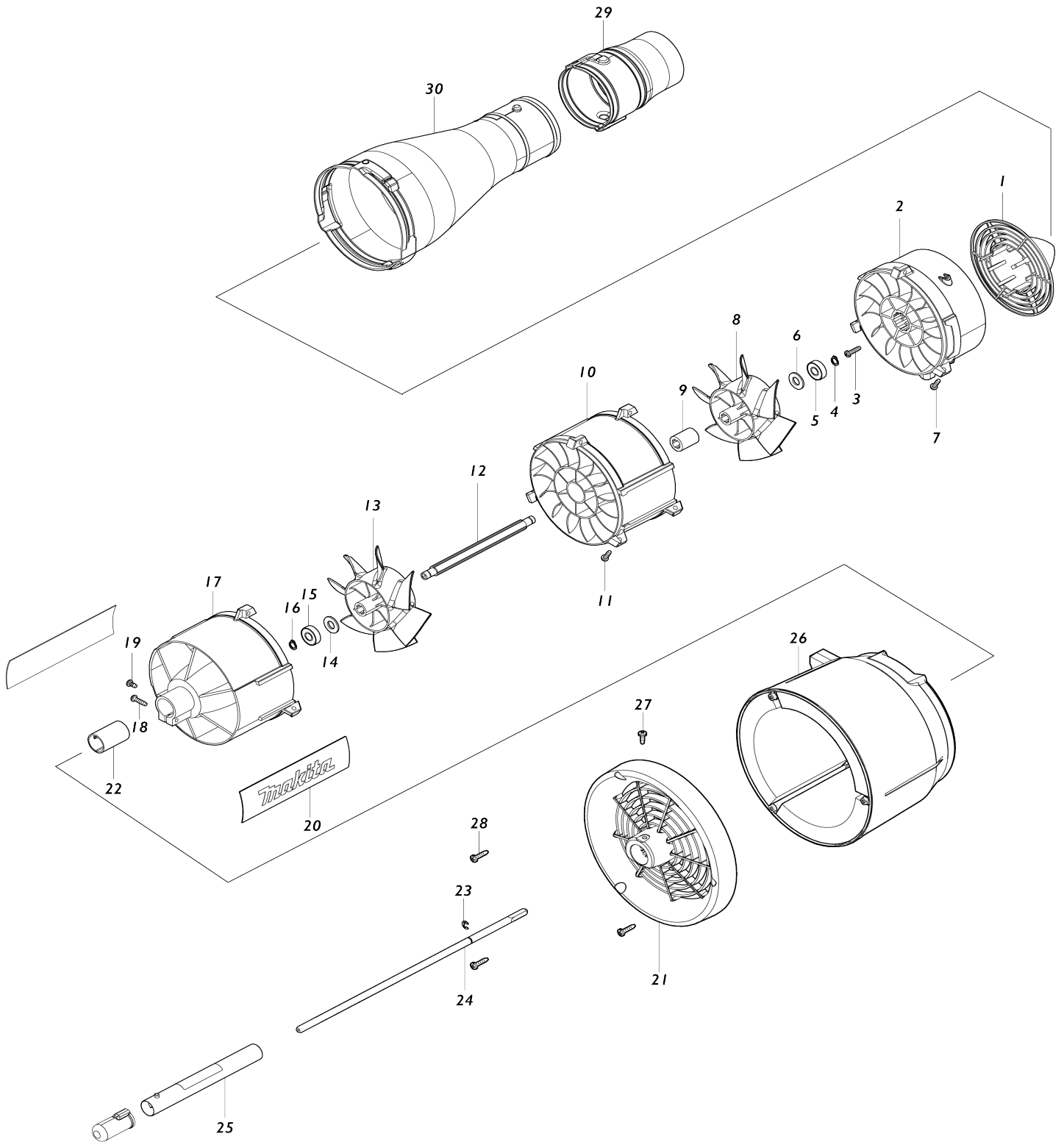


Model No.UB401MP BLOWER ATTACHMENT



Model No.UB401MP BLOWER ATTACHMENT

Numéro d'article	N ° de pièces	Description	Interchangeabilité	Q'ty	Nouvelle / ancienne	Note 1	Note 2
001	XNR0000554	FRONT CAP		1			
002	XNR0000555	HOUSING A		1			
003	265A95-8	Vis taraudeuse 5X20		1			
004	XNR0000564	RETAINING RING S10		1			
005	XNR0000563	BALL BEARING 6000LL		1			
006	XNR0000562	WASHER		1			
007	XNR0000566	TAPPING SCREW 5X16		3			
008	XNR0000559	FAN		1			
009	XNR0000561	SPACER		1			
010	XNR0000556	HOUSING B		1			
011	XNR0000566	TAPPING SCREW 5X16		3			
012	XNR0000560	FAN SHAFT		1			
013	XNR0000559	FAN		1			
014	XNR0000562	WASHER		1			
015	XNR0000563	BALL BEARING 6000LL		1			
016	XNR0000564	RETAINING RING S10		1			
017	XNR0000557	HOUSING C		1			
018	265A95-8	Vis taraudeuse 5X20		1			
019	265A94-0	Vis taraudeuse 5X10		1			
020	XNR0000565	MAKITA LOGO PLATE		2			
021	413736-6	Capot arrière		1			
022	XNR0000569	COLLAR		1			
023	961012-7	Circlip (EXT) E-6		1			
024	327822-6	Arbre		1			
025	141C63-6	Arbre tubulaire complet C		1			
026	141E23-0	Carcasse arriere complet		1			
027	266427-6	Vis taraudeuse à tête bombée 4X12		1			
028	266326-2	Vis taraudeuse à tête bombée 4X18		3			
029	459820-3	Buse		1			
030	459821-1	Adaptateur A		1			
A01	424434-7	Capuchon 24		1			
E01	8008K0-3	Étiquette d'avertissement		1			
E02	8031U1-8	Étiquette sonore		1			
F01	191P72-3	Ensemble de la tête souffleur D		1			
F02	191C15-7	Ensemble du tuyau adaptateur MG		1			
F03	197888-8	Ensemble de la rallonge de buse		1			
F04	197889-6	Ensemble de l'embout plat		1			
F05	191B03-8	Kit de buse pour gouttière		1			

Veuillez indiquer les pièces n ° lorsque votre commande.

Date d'impression 01/16/2025