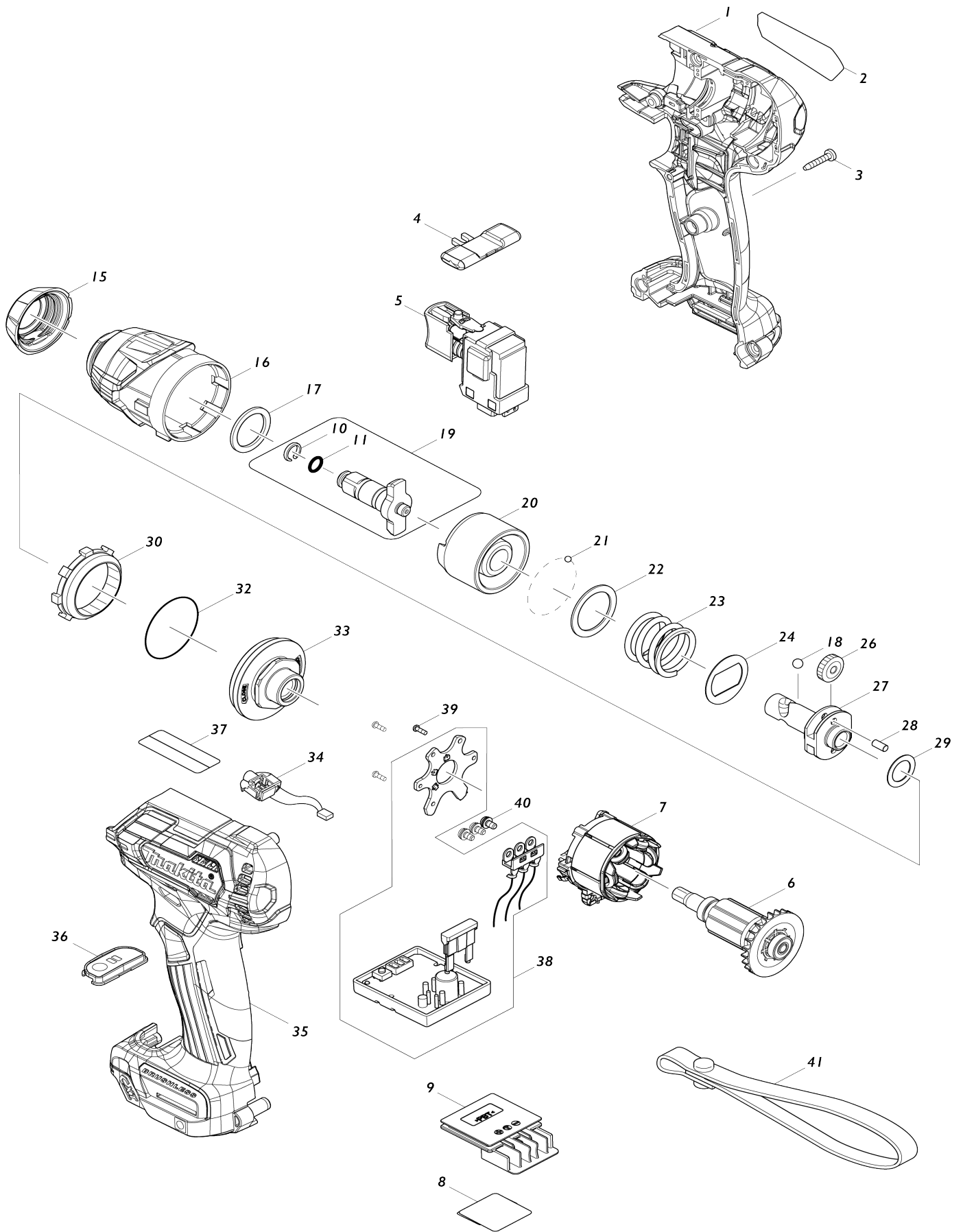


Model No.TW160D CORDLESS IMPACT WRENCH



Model No.TW160D CORDLESS IMPACT WRENCH

Numéro d'article	N ° de pièces	Description	Interchangeabilité	Q'ty	Nouvelle / ancienne	Note 1	Note 2
001	183L31-7	Ensemble du logement		1			
C10	263002-9	Cheville caoutchouc 4		2			
C20	252126-6	Écrou de blocage hexagonal M4-7		2			
D10		INC. 35					
002	855L57-6	Plaque signalétique TW160D		1			
003	266429-2	Vis taraudeuse à tête bombée 3X16		9			
004	455053-8	F / r levier de changement		1			
005	143975-1	Interrupteur complet		1			
C10	424890-1	Couvercle du commutateur		1			
006	619491-0	Induit		1	*		
006-1	619491-0	Induit	O	1			
007	629398-2	Redresseur		1			
008	855L63-1	Numéro de série. étiquette TW160D		1			
009	644813-5	Borne		1			
010	233943-3	Jonc de retenue 8		1			
011	213960-9	Joint torique 5		1			
015	422228-4	Butoir		1			
016	140G53-0	Carter percuteur complet		1			
C10	213166-9	Joint torique 12.5		1			
017	261159-0	Rondelle nylon 19		1			
018	216002-8	Bille acier 4.8		2			
019	135932-3	Ensemble de chabotte		1			
D10		INC. 10,11					
020	327045-6	Marteau		1			
021	216019-1	Bille acier 3		24			
022	267352-4	Rondelle plate 22		1			
023	232410-5	Ressort boudin 21		1			
024	267813-4	Rondelle 21		1			
026	227213-0	Engrenage droit 17		2			
027	327046-4	Broche		1			
028	268217-3	Goupille 3.5		2			
029	253052-2	Rondelle plate 12		1			
030	227316-0	Engrenage interne 43		1			
032	213479-8	Joint torique 33		1			
033	140G75-0	Boîtier de roulement complet		1			
C10	213845-9	Joint torique 13		1			
034	620999-9	Circuit led		1			
035	183L31-7	Ensemble du logement		1			
C10	263002-9	Cheville caoutchouc 4		2			
C20	252126-6	Écrou de blocage hexagonal M4-7		2			
D10		INC. 1					
036	140G52-2	Plaque interrupteur cpl		1			
038	620998-1	Contrôleur		1			
039	266490-9	Vis taraudeuse à tête cylindrique large 2X6		3			

040	652069-6	Vis à tête fraisée M3X6		3		
A01	266622-8	Vis à tête poutre en treillis M4X1 2		1		
A02	346909-5	Crochet		1		
F40	347C56-3	HOOK		1		
A03	821661-1	Coffret plastique		1		
C10	417724-5	Clip coffret		2		
A07	***DC10SB	DC10SB BATTERY CHARGER		1		
D10		COMPO-PARTS				
A08	197396-9	Batterie 1000 BL1021B		2	*	
A08-1	197396-9	Batterie 1000 BL1021B	O	2		
A09	456128-6	Couvercle de batterie		1		
A08	197406-2	Batterie 1000 BL1041B		2	*	
A08-1	197406-2	Batterie 1000 BL1041B	O	2		

Veuillez indiquer les pièces n ° lorsque votre commande.

Date d'impression 06/10/2024