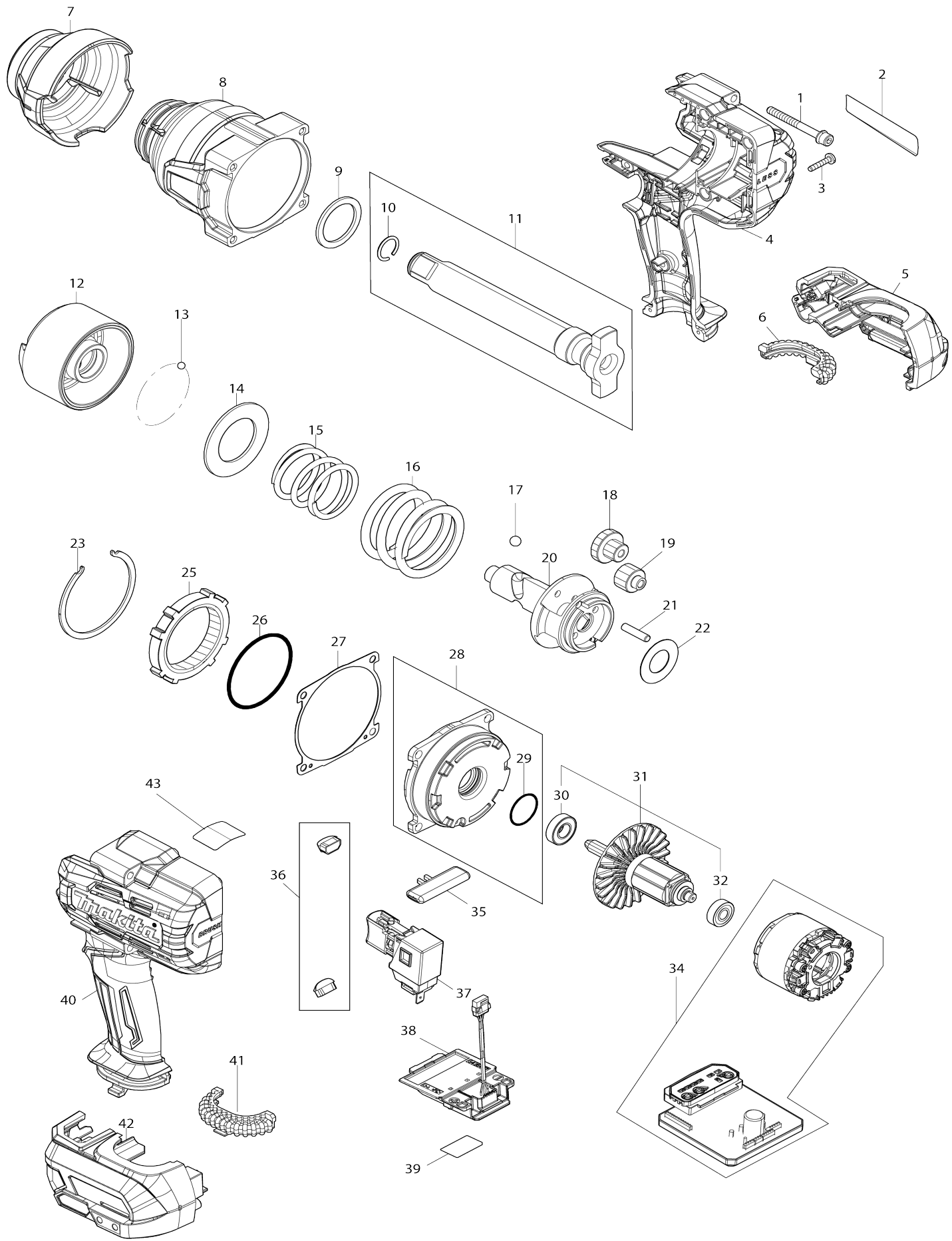


# Model No.TW011G CORDLESS IMPACT WRENCH



# Model No.TW011G CORDLESS IMPACT WRENCH

Numéro d'article	N ° de pièces	Description	Interchangeabilité	Q'ty	Nouvelle / ancienne	Note 1	Note 2
001	265B38-6	Boulon à tête cylindrique à six pans creux M5X50 WRM		4			
002	8150F0-7	TW011G NAME PLATE		1			
003	265E16-4	Vis taraudeuse 4X18		9			
004	1830R8-6	HOUSING SET		1			
004		INC. 40					
005	183S33-5	Ensemble du compartiment de batterie		1			
C10	263005-3	Cheville caoutchouc 6		2			
C20	252126-6	Écrou de blocage hexagonal M4-7		2			
005		INC. 42					
006	422A55-5	Caoutchouc pour amortisseur		1			
007	422594-9	Butoir		1			
008	140T99-4	Carter perceur complet		1			
009	267250-2	Rondelle plate 30		1			
010	232334-5	Jonc de retenue 16		1			
011	137273-3	ANVIL L ASSY		1			
011		INC. 10					
012	327E98-5	Marteau		1			
013	216002-8	Bille acier 4.8		27			
014	253604-9	Rondelle plate 35		1			
015	232870-1	Ressort boudin 34		1			
016	232869-6	Ressort boudin 46		1			
017	216009-4	Bille acier 7.1		2			
018	226990-1	Engrenage droit 11-22		2			
019	227935-2	Engrenage droit 15		2			
020	327D62-0	Broche		1			
021	268238-5	Goupille 5		4			
022	267235-8	Rondelle plate 18		1			
023	346947-7	Pièce de retenue		1			
024	253479-6	Rondelle plate 57		1	*		
025	226991-9	Engrenage interne 50		1			
026	213663-5	Joint torique 55		1			
027	422595-7	Joint		1			
028	1412M5-5	Internal gear case complete		1	*		
028-1	136279-8	Ensemble du boîtier d'engrenage interne	X	1	*		
028-1		INC. 29			*		
028-2	137326-8	INTERNAL GEAR CASE ASS'Y	S	1			
028-2		INC. 29					
029	213961-7	Joint torique 22		1			
030	210069-8	Roulement à billes 6900DDW		1			
031	510604-5	ROTOR ASSY		1			
031		INC. 30,32					
032	210169-4	Roulement à billes 607LLB		1			
034	520203-5	STATOR ASSY 36V		1			
035	456268-0	F / r levier de changement		1			
036	620N85-0	Circuit led		1			

037	141V82-6	Interrupteur complet		1			
038	632P49-4	Unité de borne		1	*		
038-1	632W77-1	TERMINAL UNIT	<	1			
039	8150F5-7	TW011G SERIAL NO. LABEL		1			
040	1830R8-6	HOUSING SET		1			
040		INC. 4					
041	422A55-5	Caoutchouc pour amortisseur		1			
042	183S33-5	Ensemble du compartiment de batterie		1			
C10	263005-3	Cheville caoutchouc 6		2			
C20	252126-6	Écrou de blocage hexagonal M4-7		2			
042		INC. 5					
043	8088R0-6	INDICATION LABEL		1			
A01	251314-2	Vis à tête poutre en treillis M4X12		2			
A02	346949-3	Crochet		1			
A03B	821552-6	Boîtier en plastique du connecteur (type 4)		1			
C10	453974-8	Clip coffret		4			
A04B	836484-4	INNER TRAY		1			
A05B	***DC40RA	DC40RA FAST CHARGER		1			
A05B		COMPO-PARTS					
A06B	191B26-6	Ensemble de la batterie BL4040		2			

Veuillez indiquer les pièces n ° lorsque votre commande.

Date d'impression 06/17/2025