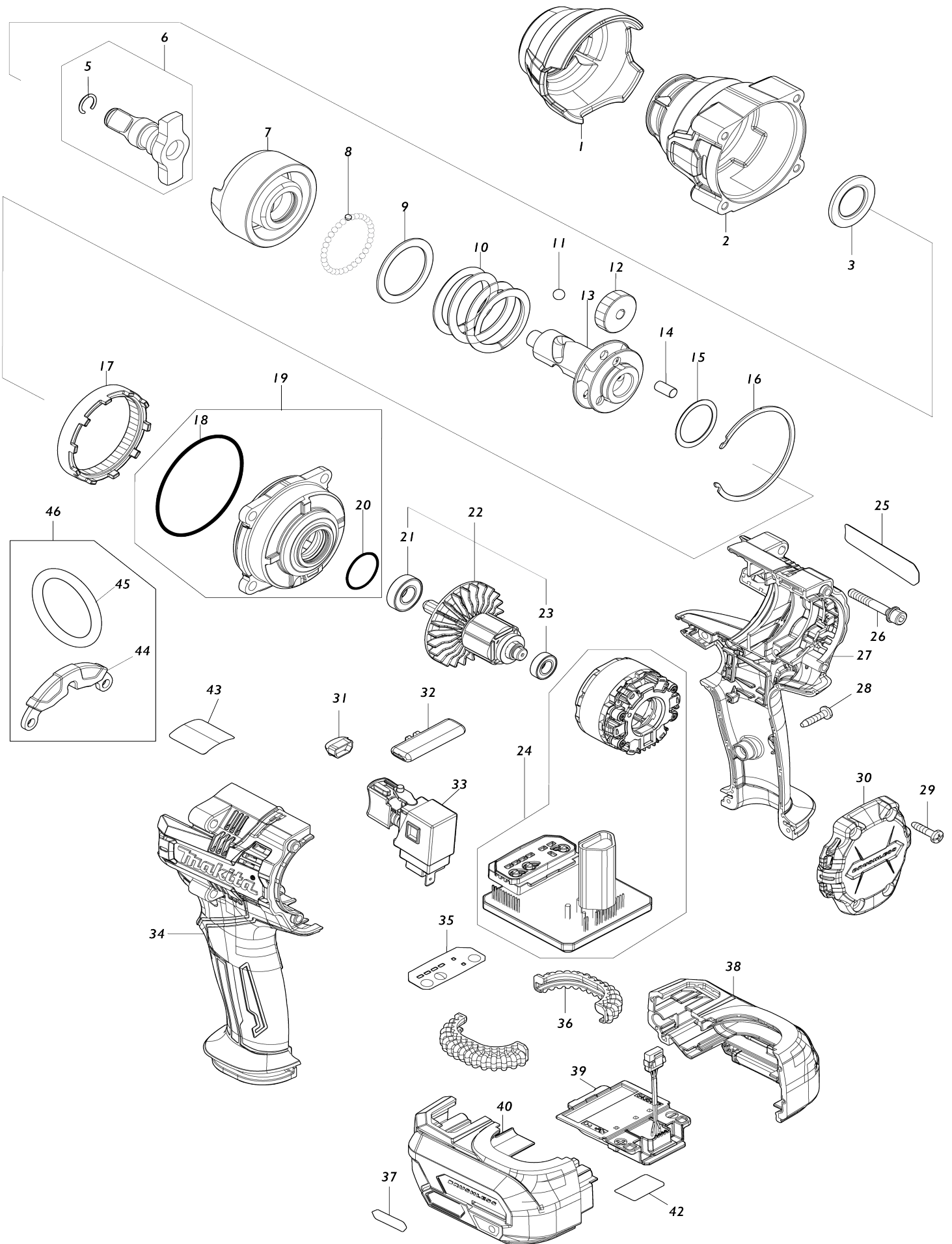


Model No.TW007G CORDLESS IMPACT WRENCH



Model No.TW007G CORDLESS IMPACT WRENCH

Numéro d'article	N ° de pièces	Description	Intercangeabilité	Q'ty	Nouvelle / ancienne	Note 1	Note 2
001	422709-8	Butoir		1			
002	141A99-3	Carter perceur complet		1	*		
002-1	141U36-7	Carter perceur complet	<	1			
003	253481-9	Rondelle plate 20		1			
005	231907-1	Jonc de retenue 10		1			
006	136410-6	Ensemble de chabotte E		1	*		
006		INC. 5			*		
006-1	136256-0	Ensemble de chabotte	O	1			
006-1		INC. 5					
007	327804-8	Marteau		1			
008	216001-0	Bille acier 3.5		33			
009	267340-1	Rondelle plate 32		1			
010	232708-0	Ressort boudin 34		1			
011	216007-8	Bille acier 6.4		2			
012	227891-6	Engrenage droit 28		3			
013	327805-6	Broche		1			
014	256211-7	Goupille 6		3			
015	267494-4	Rondelle plate 25		1	*		
015-1	267127-1	Rondelle plate 26	O	1			
016	347832-7	Pièce de retenue		1			
017	227892-4	Engrenage interne 65		1			
018	213709-7	Joint torique 63		1			
019	136420-3	Ensemble du boîtier d'engrenage interne		1			
019		INC. 18,20					
020	213961-7	Joint torique 22		1			
021	210069-8	Roulement à billes 6900DDW		1			
022	519691-1	Induit complet		1			
022		INC. 21,23					
023	210261-6	Roulement à billes 688LLB		1			
024	629A72-8	Stator complet		1			
025	811F51-2	Plaque signalétique TW007G		1			
026	251476-6	Boulon à tête cylindrique à six pans creux M5X35 WR		4	*		
026-1	265D13-4	Boulon à tête cylindrique à six pans creux M5X35 WRM	<	4	*		
026-2	265E44-9	Boulon à tête cylindrique à six pans creux M5X35 WRM	<	4			
027	183S74-1	Ensemble du logement		1			
027		INC. 34					
028	266326-2	Vis taraudeuse à tête bombée 4X18		7			
029	266326-2	Vis taraudeuse à tête bombée 4X18		4			
030	413602-7	Capot arrière		1			
031	620F48-8	Circuit led		1			
032	413603-5	F / r levier de changement		1			
033	140U03-9	Interrupteur complet		1			
C10	424774-3	Couvercle du commutateur		1			

034	183S74-1	Ensemble du logement		1		
034		INC. 27				
035	8012S9-8	Commutateur étiquette		1		
036	424773-5	Caoutchouc pour amortisseur		2	*	
036-1	422A56-3	Caoutchouc pour amortisseur	<	2		
037	8005T5-8	Étiquette du logo XGT		1		
038	183S77-5	Ensemble du compartiment de batterie		1		
C10	263005-3	Cheville caoutchouc 6		2		
C20	252126-6	Écrou de blocage hexagonal M4-7		2		
038		INC. 40				
039	632R99-1	Unité de borne		1	*	
039-1	632W78-9	TERMINAL UNIT	<	1		
040	183S77-5	Ensemble du compartiment de batterie		1		
C10	263005-3	Cheville caoutchouc 6		2		
C20	252126-6	Écrou de blocage hexagonal M4-7		2		
040		INC. 38				
042	811F57-0	Numéro de série. étiquette TW007G		1		
A01	251314-2	Vis à tête poutre en treillis M4X12		1		
A02	346949-3	Crochet		1		
A03	821551-8	Boîtier en plastique du connecteur (type 3)		1		
C10	453974-8	Clip coffret		4		
A04	835K85-1	Plateau intérieur		1		
A05B	8033G0-4	Étiquette d'indication TW007GD201		1		
A06B	8033G1-2	Étiquette de boîtier en plastique TW007GD201		2		
A07B	412393-7	Couvercle de batterie		1		
A07C	412393-7	Couvercle de batterie		2	*	
A07-1C	412393-7	Couvercle de batterie	<	1		
A08	***DC40RA	DC40RA FAST CHARGER		1		
A08		COMPO-PARTS				
A09B	191B36-3	Ensemble de la batterie BL4025		2		
A09C	191B26-6	Ensemble de la batterie BL4040		2		
F01	191G67-2	Jeu de poignée d'extension		1		

Veuillez indiquer les pièces n ° lorsque votre commande.

Date d'impression 09/02/2025