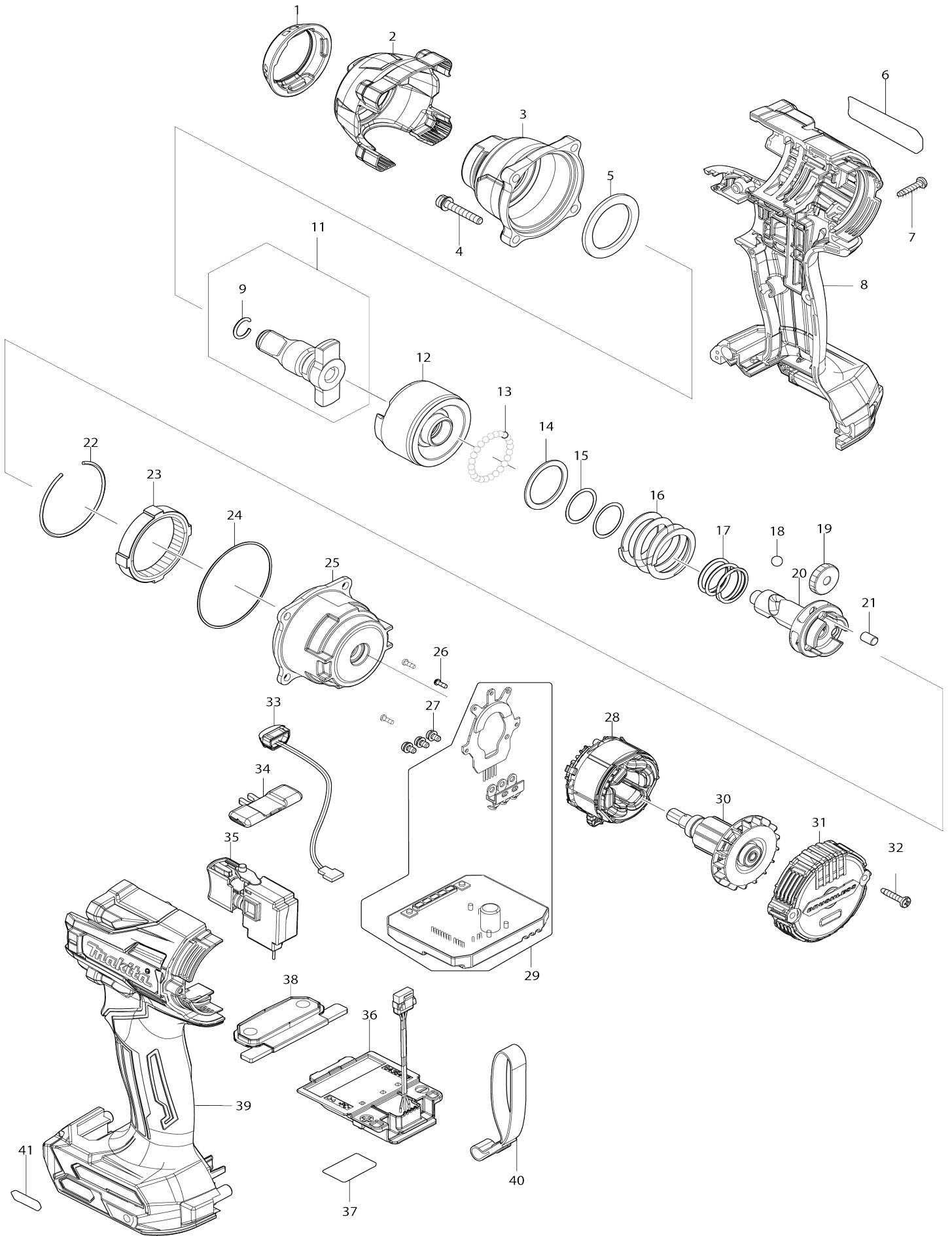


Model No.TW004G CORDLESS IMPACT WRENCH



Model No.TW004G CORDLESS IMPACT WRENCH

Numéro d'article	N ° de pièces	Description	Intercangeabilité	Q'ty	Nouvelle / ancienne	Note 1	Note 2
001	422584-2	Butoir		1			
002	412822-0	Couvercle du corps du marteau		1			
003	140W13-8	Carter perceur complet		1	*		
003-1	1410F8-8	Carter perceur complet	O	1			
004	265472-8	Boulon à tête cylindrique à six pans creux M4X25		4	*		
004-1	265D40-1	Boulon à tête cylindrique à six pans creux M4X25 WR	O	4	*		
004-2	265472-8	Boulon à tête cylindrique à six pans creux M4X25	O	4			
005	261154-0	Rondelle nylon 28		1			
006	857P12-8	Plaque signalétique TW004G		1			
007	266130-9	Vis taraudeuse à tête bombée 3X16		8			
008	183R16-9	Ensemble du logement		1			
C10	263005-3	Cheville caoutchouc 6		2			
C20	263032-0	Cheville caoutchouc 4		2			
C30	252126-6	Écrou de blocage hexagonal M4-7		2			
008		INC. 39					
009	231907-1	Jonc de retenue 10		1			
011	136272-2	Ensemble de chabotte E		1	*		
011		INC. 9			*		
011-1	136357-4	Ensemble de chabotte E	<	1	*		
011-1		INC. 9			*		
011-2	136803-7	Ensemble de chabotte E	<	1			
011-2		INC. 9					
012	327648-6	Marteau		1			
013	216001-0	Bille acier 3.5		24			
014	267175-0	Rondelle plate 24		1			
015	253343-1	Rondelle mince 18		2	*		
015-1	267106-9	Rondelle plate 18	<	1			
016	232615-7	Ressort boudin 25		1			
017	232637-7	Ressort boudin 18		1	*		
017-1	232682-2	Ressort boudin 18	<	1			
018	216011-7	Bille acier 5.6		2			
019	227338-0	Engrenage droit 22		3			
020	327573-1	Broche		1	*		
020-1	327689-2	Broche	<	1			
021	268311-1	Goupille 5		3			
022	233910-8	Jonc de retenue 43		1			
023	227337-2	Engrenage interne 51		1			
024	213785-1	Joint torique 49		1			
025	140W14-6	Support de pignon complet		1			
026	266490-9	Vis taraudeuse à tête cylindrique large 2X6		3			
027	652069-6	Vis à tête fraisée M3X6		3			
028	629A13-4	Redresseur		1			
029	620D69-8	Contrôleur		1			

030	619626-3	Induit		1		
031	412821-2	Capot arrière		1		
032	266130-9	Vis taraudeuse à tête bombée 3X16		2		
033	620521-2	Circuit led		1		
034	455053-8	F / r levier de changement		1		
035	651442-7	Interrupteur C3JR-1A-1		1		
036	632P49-4	Unité de borne		1	*	
036-1	632W77-1	Unité de borne	<	1		
037	857P18-6	Numéro de série. étiquette TW004G		1		
038	140W19-6	Plaque interrupteur cpl		1		
C10	8020J3-8	Commutateur étiquette		1		
039	183R16-9	Ensemble du logement		1		
C10	263005-3	Cheville caoutchouc 6		2		
C20	263032-0	Cheville caoutchouc 4		2		
C30	252126-6	Écrou de blocage hexagonal M4-7		2		
039		INC. 8				
041	8007R2-2	Étiquette du logo XGT		1		
A01	266622-8	Vis à tête poutre en treillis M4X12		1		
A02	346317-0	Crochet		1		
A03B	412393-7	Couvercle de batterie		1		
A04B	191B36-3	Ensemble de la batterie BL4025		2		
A05B	***DC40RA	DC40RA FAST CHARGER		1		
A05B		COMPO-PARTS				
A06B	821550-0	Boîtier en plastique du connecteur (type 2)		1		
C10	453974-8	Clip coffret		4		
A07B	8021N4-0	Étiquette de boîtier en plastique TW004GD201		2		
A08B	8021N3-2	Étiquette d'indication TW004GD201		1		
A09B	835R29-3	Plateau intérieur		1		
F01-1	191K57-9	Ensemble du porte-outil	<	1		

Veuillez indiquer les pièces n ° lorsque votre commande.

Date d'impression 11/17/2025