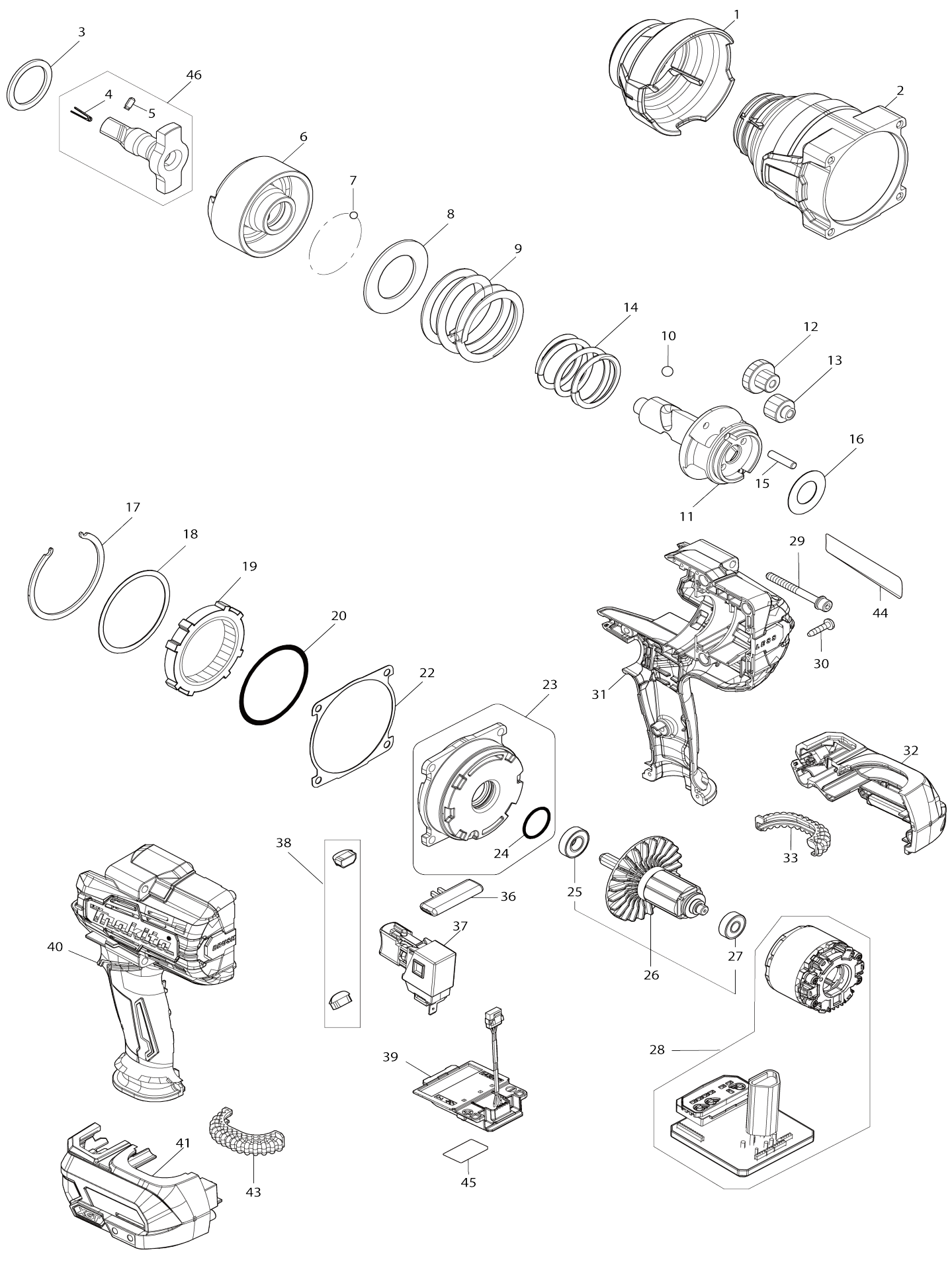


Model No.TW003G CORDLESS IMPACT WRENCH



Model No.TW003G CORDLESS IMPACT WRENCH

Numéro d'article	N ° de pièces	Description	Intercambiabilité	Q'ty	Nouvelle / ancienne	Note 1	Note 2
001	422594-9	Butoir		1			
002	141V80-0	Carter perceur complet		1			
003	267250-2	Rondelle plate 30		1			
004	322045-1	Pince		1			
005	268098-5	Axe épaulé 4		1			
006	327D65-4	Marteau		1			
007	216002-8	Bille acier 4.8		27			
008	253604-9	Rondelle plate 35		1			
009	232869-6	Ressort boudin 46		1			
010	216009-4	Bille acier 7.1		2			
011	327D62-0	Broche		1			
012	226990-1	Engrenage droit 11-22		2			
013	227935-2	Engrenage droit 15		2			
014	232870-1	Ressort boudin 34		1			
015	268238-5	Goupille 5		4			
016	267235-8	Rondelle plate 18		1			
017	346947-7	Pièce de retenue		1			
018	253479-6	Rondelle plate 57		1	*		
019	226991-9	Engrenage interne 50		1			
020	213663-5	Joint torique 55		1			
022	422595-7	Joint		1			
023	136279-8	Ensemble du boîtier d'engrenage interne		1	*		
023		INC. 24			*		
023-1	137326-8	INTERNAL GEAR CASE ASS'Y	S	1			
023-1		INC. 24					
024	213961-7	Joint torique 22		1			
025	210069-8	Roulement à billes 6900DDW		1			
026	510604-5	ROTOR ASSY		1			
026		INC. 25,27					
027	210169-4	Roulement à billes 607LLB		1			
028	520200-1	STATOR ASSY 36V		1			
C10	8012S9-8	Commutateur étiquette		1			
029	265B38-6	Boulon à tête cylindrique à six pans creux M5X50 WRM		4			
030	265E16-4	Vis taraudeuse 4X18		9			
031	1831B9-8	HOUSING SET		1			
031		INC. 40					
032	183S33-5	Ensemble du compartiment de batterie		1			
C10	263005-3	Cheville caoutchouc 6		2			
C20	252126-6	Écrou de blocage hexagonal M4-7		4			
032		INC. 41					
033	422A55-5	Caoutchouc pour amortisseur		1			
036	456268-0	F / r levier de changement		1			
037	141V82-6	Interrupteur complet		1			
C10	424774-3	Couvercle du commutateur		1			
038	620N85-0	Circuit led		1			

039	632P49-4	Unité de borne		1	*		
039-1	632W77-1	TERMINAL UNIT	<	1			
040	1831B9-8	HOUSING SET		1			
040		INC. 31					
041	183S33-5	Ensemble du compartiment de batterie		1			
C10	263005-3	Cheville caoutchouc 6		2			
C20	252126-6	Écrou de blocage hexagonal M4-7		4			
041		INC. 32					
043	422A55-5	Caoutchouc pour amortisseur		1			
044	8145J2-8	TW003G NAME PLATE		1			
045	8145J4-4	TW003G SERIAL NO. LABEL		1			
046	137206-8	ANVIL A ASS'Y		1			
046		INC. 4,5					
A01	251314-2	Vis à tête poutre en treillis M4X12		2			
A02	346949-3	Crochet		1			
A03B	821551-8	Boîtier en plastique du connecteur (type 3)		1			
C10	453974-8	Clip coffret		4			
A04B	835K85-1	Plateau intérieur		1			
A05B	***DC40RA	DC40RA FAST CHARGER		1			
A05B		COMPO-PARTS					
A06B	412393-7	Couvercle de batterie		2			
A07B	191B26-6	Ensemble de la batterie BL4040		2			
F01	191G67-2	Jeu de poignée d'extension		1			

Veuillez indiquer les pièces n ° lorsque votre commande.

Date d'impression 06/17/2025