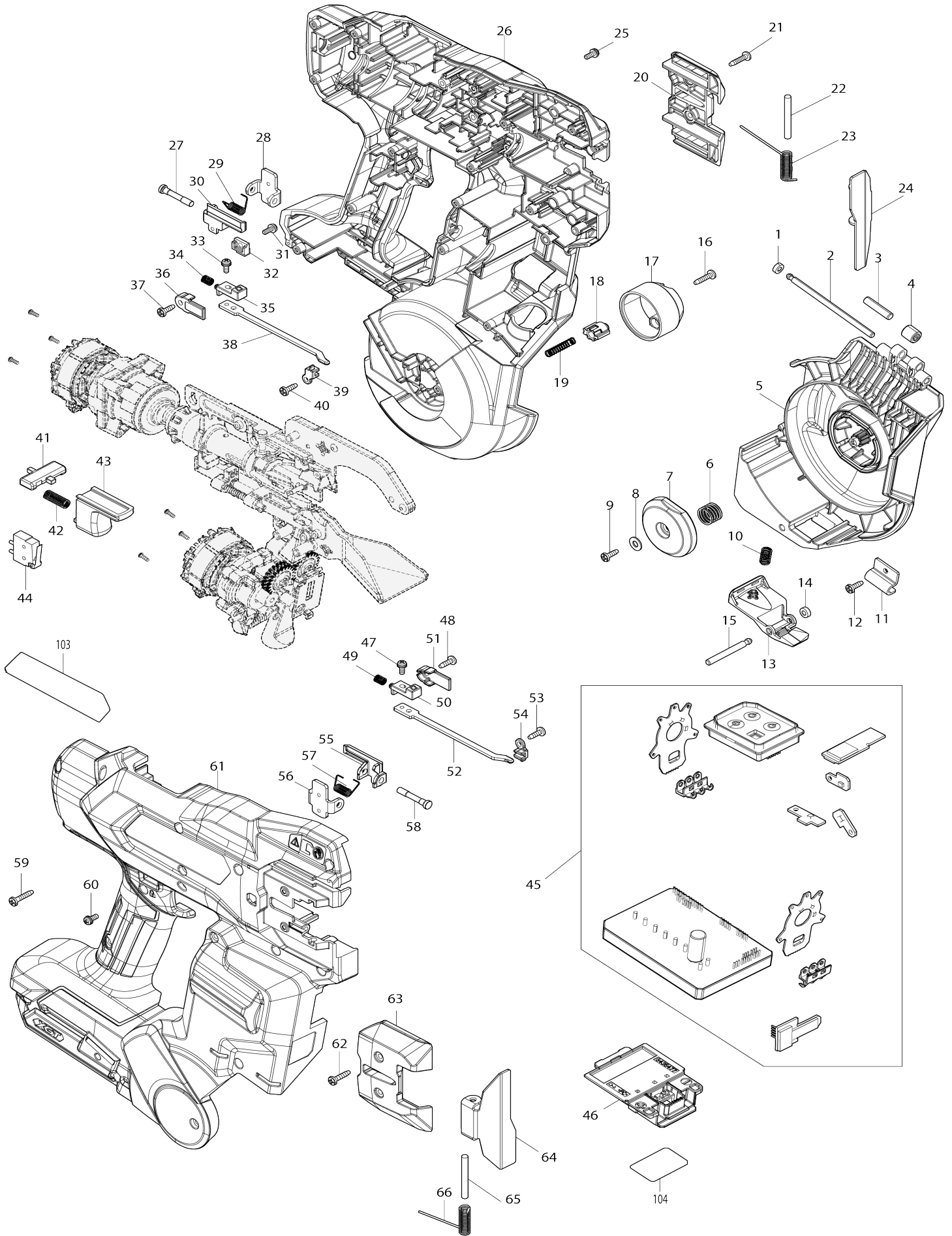
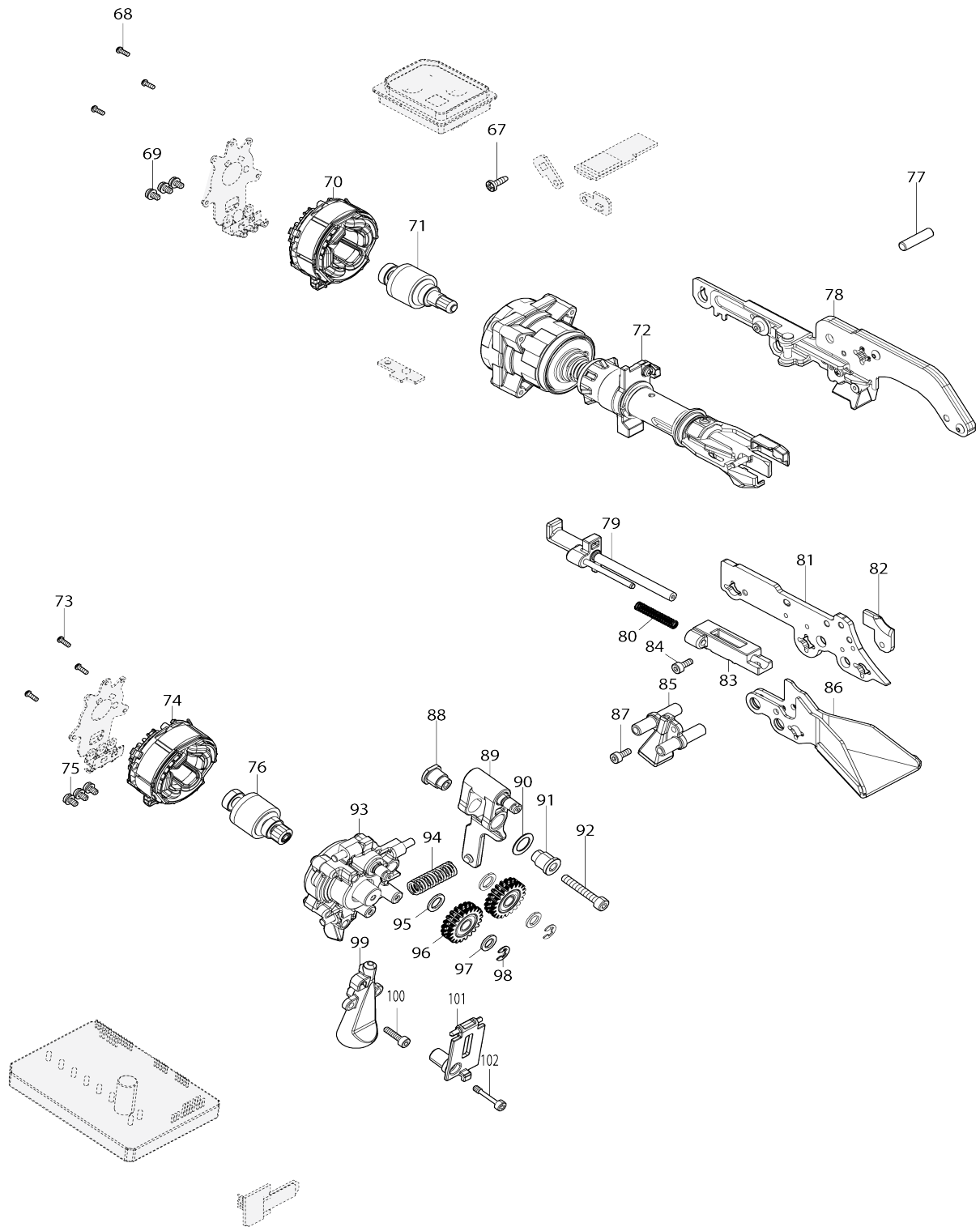


Model No.TR001G CORDLESS REBAR TYING TOOL



Model No.TR001G CORDLESS REBAR TYING TOOL



Model No.TR001G CORDLESS REBAR TYING TOOL

Numéro d'article	N ° de pièces	Description	Interchangeabilité	Q'ty	Nouvelle / ancienne	Note 1	Note 2
001	262054-7	Bague en uréthane 3		1			
002	256A96-7	GROOVED PIN 4B		1			
003	268238-5	Goupille 5		1			
004	212009-2	Roulement à aiguilles 509		1			
005	1412D2-8	MAGAGINE COVER COMPLETE		1			
006	232924-4	COMPRESSION SPRING 11		1			
007	312H72-4	REEL BEARING		1			
008	941051-3	Rondelle plate 4		1			
009	266007-8	Vis taraudeuse à tête bombée 3X 10		1			
010	233388-5	Ressort boudin 5		1			
011	347D47-0	GUIDE PLATE		1			
012	266007-8	Vis taraudeuse à tête bombée 3X 10		1			
013	4131T9-3	MAGAZINE COVER LOCK		1			
014	262054-7	Bague en uréthane 3		1			
015	256A93-3	GROOVED PIN 4A		1			
016	266404-8	Vis taraudeuse à tête bombée 3X 14		2			
017	312H73-2	REEL BASE		1			
018	1410Y0-7	MAGNET HOLDER D COMPLETE		1			
019	232921-0	COMPRESSION SPRING 4C		1			
020	4131U3-2	PLATE COVER		1			
021	266404-8	Vis taraudeuse à tête bombée 3X 14		2			
022	268136-3	Goupille 4		1			
023	232925-2	TORSION SPRING 4A		1			
024	347D33-1	SIDE PLATE		1			
025	911008-8	Vis à tête cylindrique M3X8 WR		2			
026	1831M0-3	Housing set		1			
C10	263005-3	Cheville caoutchouc 6		2			
C20	252126-6	Écrou de blocage hexagonal M4-7		2			
C30	8091F3-7	Caution label A		1			
C40	8091F5-3	Caution label B		1			
C50	8091F1-1	Indication label		1			
026		INC. 61					
027	256A89-4	SHOULDER PIN 4C		1			
028	347D30-7	STOPPER BASE		1			
029	232916-3	TORSION SPRING 4B		1			
030	313610-7	STOPPER		1			
031	911008-8	Vis à tête cylindrique M3X8 WR		1			
032	1410X5-0	MAGNET HOLDER C COMPLETE		1			
033	911008-8	Vis à tête cylindrique M3X8 WR		1			
034	232922-8	COMPRESSION SPRING 4B		1			
035	1410Y1-5	MAGNET HOLDER A COMPLETE		1			
036	4131U6-6	SLIDE PLATE COVER		1			
037	266007-8	Vis taraudeuse à tête bombée 3X 10		1			

038	347D32-3	SLIDE PLATE		1		
039	347D38-1	SLIDE PLATE GUIDE		1		
040	266007-8	Vis taraudeuse à tête bombée 3X 10		1		
041	458219-9	Verrouillage de la gâchette		1		
042	234037-7	Ressort boudin 5		1		
043	458220-4	Gâchette		1		
044	632W63-2	SWITCH UNIT		1		
045	1411B8-6	CONTROLLER COMPLETE		1		
046	632P65-6	Unité de borne		1		
047	911008-8	Vis à tête cylindrique M3X8 WR		1		
048	266007-8	Vis taraudeuse à tête bombée 3X 10		1		
049	232922-8	COMPRESSION SPRING 4B		1		
050	1410Y1-5	MAGNET HOLDER A COMPLETE		1		
051	4131U6-6	SLIDE PLATE COVER		1		
052	347D32-3	SLIDE PLATE		1		
053	266007-8	Vis taraudeuse à tête bombée 3X 10		1		
054	347D38-1	SLIDE PLATE GUIDE		1		
055	313610-7	STOPPER		1		
056	347D30-7	STOPPER BASE		1		
057	232916-3	TORSION SPRING 4B		1		
058	256A89-4	SHOULDER PIN 4C		1		
059	266130-9	Vis taraudeuse à tête bombée 3X 16		17		
060	911008-8	Vis à tête cylindrique M3X8 WR		2		
061	1831M0-3	Housing set		1		
C10	263005-3	Cheville caoutchouc 6		2		
C20	252126-6	Écrou de blocage hexagonal M4-7		2		
C30	8091F3-7	Caution label A		1		
C40	8091F5-3	Caution label B		1		
C50	8091F1-1	Indication label		1		
061		INC. 26				
062	266404-8	Vis taraudeuse à tête bombée 3X 14		2		
063	4131U3-2	PLATE COVER		1		
064	347D33-1	SIDE PLATE		1		
065	268136-3	Goupille 4		1		
066	232925-2	TORSION SPRING 4A		1		
067	266007-8	Vis taraudeuse à tête bombée 3X 10		2		
068	266490-9	Vis taraudeuse à tête cylindrique large 2X6		3		
069	652069-6	Vis à tête fraisée M3X6		3		
070	629D10-8	STATOR		1		
071	619896-4	ROTOR		1		
072	122K70-6	TWIST ASSEMBLY		1		
073	266490-9	Vis taraudeuse à tête cylindrique large 2X6		3		
074	629D11-6	STATOR		1		
075	652069-6	Vis à tête fraisée M3X6		3		
076	619897-2	ROTOR		1		

077	256A08-0	PIN 5		1		
078	122K54-4	CURL GUIDE ASSEMBLY		1		
079	1411G5-7	CUTTER COMPLETE		1		
080	232923-6	COMPRESSION SPRING 4D		1		
081	347D29-2	CUTTER BASE		1		
082	313613-1	WIRE BENDER		1		
083	313606-8	CUTTER GUIDE		1		
084	265634-8	Boulon à tête cylindrique à six pas creux M3X8		4		
085	313608-4	WIRE GUIDE B		1		
086	347D34-9	CURL GUIDE C		1		
087	265634-8	Boulon à tête cylindrique à six pas creux M3X8		1		
088	327E72-3	SHOULDER SLEEVE 4B		1		
089	122K71-4	RELEASE LEVER ASSEMBLY		1		
090	253623-5	FLAT WASHER 9		1		
091	327E71-5	SHOULDER SLEEVE 4A		1		
092	922147-9	Boulon à tête cylindrique à six pas creux M4X25		1		
093	122K72-2	FEED GEAR BASE ASSEMBLY		1		
094	232919-7	COMPRESSION SPRING 6		1		
095	253632-4	FLAT WASHER 7		2		
096	137328-4	Spur gear 21 assembly		2		
097	253077-6	Rondelle plate 6		2		
098	961011-9	Circlip (EXT) E-4		2		
099	313603-4	WIRE GUIDE A		1		
100	266080-8	Boulon à tête cylindrique à six pas creux M3X12		2		
101	4131T8-5	GEAR COVER		1		
102	265E18-0	H.S.H.BOLT M3X17		1		
103	8151G5-0	Name plate TR001G		1		
104	8151G9-2	Serial No. label TR001G		1		
A01	194381-3	Jeu de graisseur d'huile		1		
A02	266622-8	Vis à tête poutre en treillis M4X12		1		
A03	347D31-5	HOOK		1		
A04	783208-8	Cle btr 2.5		1		
A05	821552-6	Boîtier en plastique du connecteur (type 4)		1		
C10	453974-8	Clip coffret		4		
A06	836433-1	Inner tray		1		
A07B	***DC40RA	DC40RA FAST CHARGER		1		
A07B		COMPO-PARTS				
A09B	191B26-6	Ensemble de la batterie BL4040		2		
F01	1915N0-0	Fil a ligaturer		1		
F02	1915N1-8	Ensemble du fil à ligaturer galvanisé		1		
F03	1915N2-6	Ensemble de fils à ligaturer en polyester		1		
F04	1915N3-4	Ensemble de fil à ligaturer en acier inoxydable		1		
F05	1915N6-8	EXTENSION HANDLE SET		1		

Veuillez indiquer les pièces n ° lorsque votre commande.

Date d'impression 05/09/2025