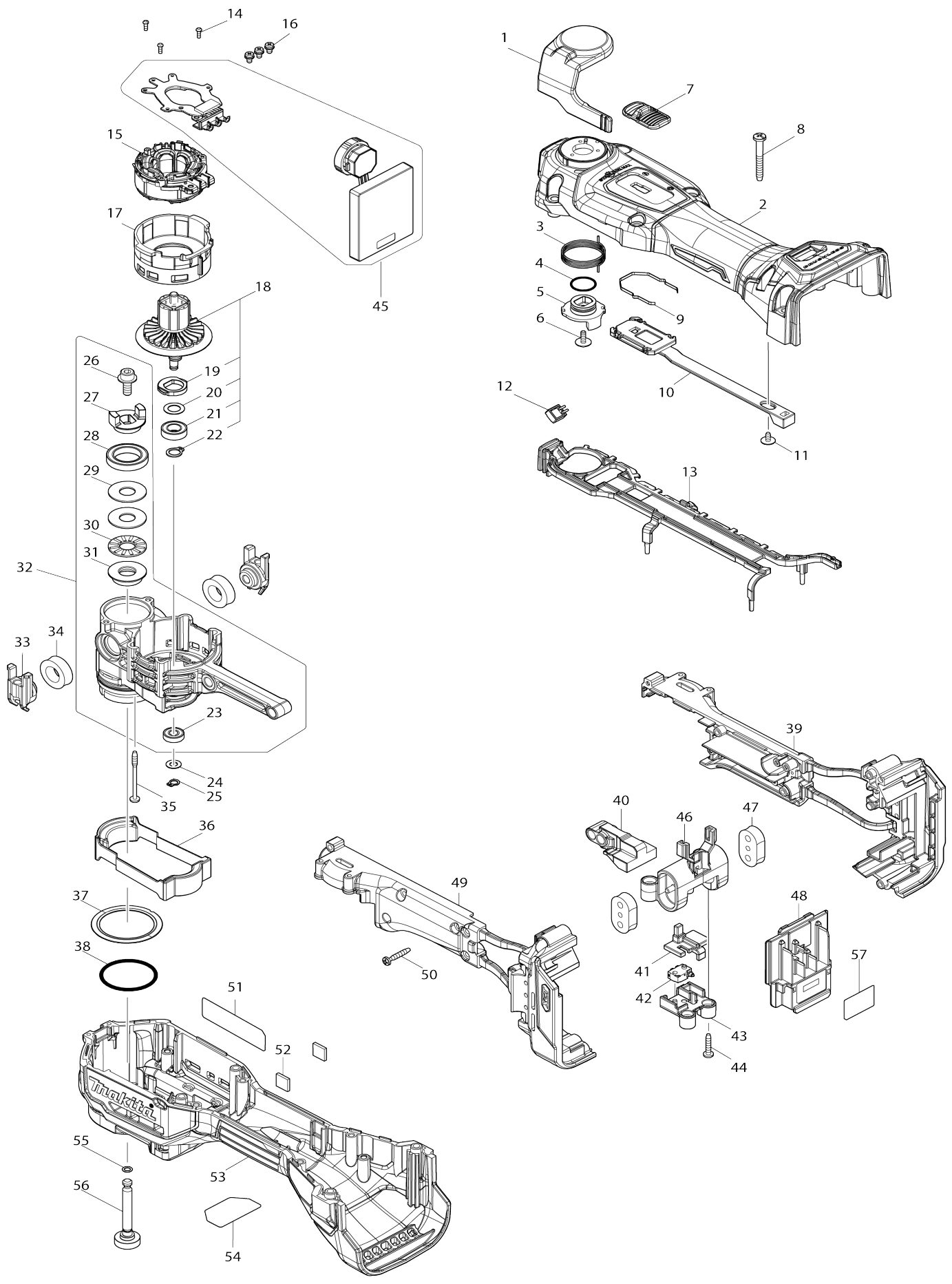


Model No.TM001G Outil Multi-Fonctions Sans Fil



Model No.TM001G Outil Multi-Fonctions Sans Fil

Numéro d'article	N ° de pièces	Description	Intercangeabilité	Q'ty	Nouvelle / ancienne	Note 1	Note 2
001	137159-1	Ensemble levier		1			
C10	263032-0	Cheville caoutchouc 4		1			
002	1831A6-7	Ensemble du logement		1			
002		INC. 52,53,54			*		
002		INC. 53,54					
003	232680-6	Ressort de torsion 25		1			
004	213070-2	Joint torique 10		1			
005	313517-7	Entraînement B		1			
006	265B82-3	Vis à tête cylindrique M3X10 WR		1			
007	413G34-0	Bouton d' inter		1			
008	266351-3	Vis taraudeuse à tête bombée 4X35		8			
009	232906-6	Ressort à lame		1			
010	4131D9-1	Gâchette allongée A		1			
011	265B81-5	Vis taraudeuse de flasque 3X6		1			
012	620E79-1	Circuit led		1			
013	413400-9	Guide LED		1			
014	266490-9	Vis taraudeuse à tête cylindrique large 2X6		3			
015	629C79-6	Redresseur		1			
016	652069-6	Vis à tête fraisée M3X6		3			
017	413394-8	Carter moteur		1			
018	519683-0	Induit complet		1			
C10	210248-8	Roulement à billes 6901DDW		1			
C20	253492-4	Rondelle plate 21		1			
018		INC. 19-22					
019	313361-2	Balancier		1			
020	253777-8	Rondelle plate 8		1			
021	210249-6	Roulement à billes 688LLU		1			
022	961004-6	Circlip extérieur S-8		1			
023	210281-0	Roulement à billes 695DDW		1			
024	253811-4	Rondelle plate 5		1			
025	961008-8	Circlip extérieur S-5		1			
026	265B79-2	Boulon à tête cylindrique à six pans creux M5X14 GM		1			
027	313516-9	Entraînement A		1			
028	210150-5	Roulement à billes 6803DDW		1			
029	216054-9	Rondelle 1024		2	*		
029-1	253617-0	Rondelle plate 10	O	1			
030	216055-7	Butee a aiguilles 1024		1			
031	224616-9	Flasque 10		1			
032	137120-8	Ensemble de boîtier manivelle		1			
032		INC. 23,26-31					
033	413401-7	Support de coussinet F		2			
034	422677-5	Coussinet F		2			
035	266327-0	Vis taraudeuse à tête bombée 3X40		4			
036	422721-8	Capuchon		1			
037	422B02-2	Bague en caoutchouc 35		1			

038	213497-6	Joint torique 31.5		1			
039	1830W2-3	Ensemble du carter intérieur		1			
C10	263005-3	Cheville caoutchouc 6		2			
039		INC. 49					
040	313365-4	Poids		1			
041	4131E0-6	Gâchette allongée B		1			
042	632S34-5	Unité d'interrupteur		1			
043	4131E2-2	Base d'interrupteur		1			
044	266429-2	Vis taraudeuse à tête bombée 3X 16		2			
045	620P59-3	Contrôleur		1			
046	4131E1-4	Couvercle du commutateur		1			
047	422678-3	Coussinet R		2			
048	632P65-6	Unité de borne		1			
049	1830W2-3	Ensemble du carter intérieur		1			
C10	263005-3	Cheville caoutchouc 6		2			
049		INC. 39					
050	251497-8	Vis taraudeuse à tête bombée 3X 20		8			
051	8147N1-0	Plaque signalétique TM001G		1			
052	422679-1	Coussinet M		2	*		
053	1831A6-7	Ensemble du logement		1			
053		INC. 2,52,54			*		
053		INC. 2,54					
054	8032F3-5	Étiquette d'indication		1			
055	213032-0	Joint torique 4		1			
056	327769-4	Boulon de support		1			
057	8147N3-6	Numéro de série. étiquette TM00 1G		1			
A01	821551-8	Boîtier en plastique du connecteur (type 3)		1			
C10	453974-8	Clip coffret		4			
A02	836313-1	Plateau intérieur		1			
A03	191R02-6	Ensemble de l'accessoire extracteur de poussière		1			
A04	821852-4	Boîte à outils		1			
C10	413608-5	Clip coffret kit		1			
A05	B-64814	STARLOCK CUTSAW 32 TMA047 BIM		1			
A06	B-64799	STARLOCK SEGMENTSAW 85 TM A045		1			
A07	B-64939	STARLOCK CUTSAW 32 TMA059 BIM		1			
A08	B-66400	BOW SHAPE PLUNGE CUT SAWBLADE		1			
A09	B-21624	TRIANGLE ABRASIF BOIS 60G		1			
A10	B-22947	TRIANGLE ABRASIF BOIS 100G		1			
A11	B-22953	TRIANGLE ABRASIF BOIS 150G		1			
A12	B-65115	STARLOCK SANDING PAD 93 TM A078		1			
A13C	***DC40RA	DC40RA FAST CHARGER		1			
A13C		COMPO-PARTS					
A14C	412393-7	Couvercle de batterie		1			
A15C	191B36-3	Ensemble de la batterie BL4025		2			

F03	1917W9-7	DEPTH GAUGE ASSEMBLY SET		1		
-----	----------	--------------------------	--	---	--	--

Veillez indiquer les pièces n ° lorsque votre commande.

Date d'impression 01/26/2026