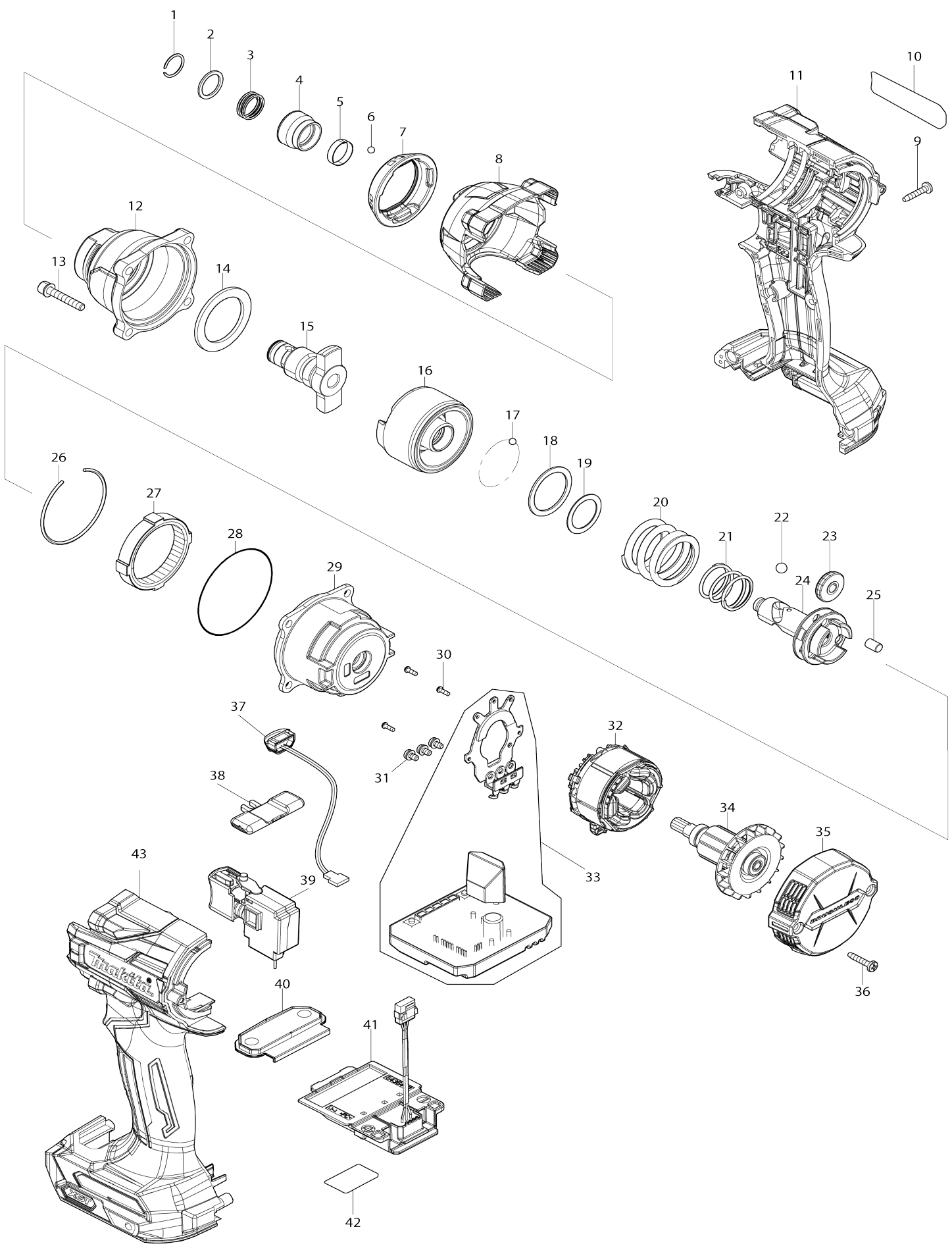


Model No.TD004G CORDLESS IMPACT DRIVER



Model No.TD004G CORDLESS IMPACT DRIVER

Numéro d'article	N ° de pièces	Description	Intercangeabilité	Q'ty	Nouvelle / ancienne	Note 1	Note 2
001	232911-3	Jonc de retenue 12		1	*		
001-1	232993-5	RING SPRING 12	<	1			
002	347E43-4	RING 13		1			
003	232970-7	COMPRESSION SPRING 14		1			
004	327B23-8	Manchon pour foret		1			
005	232800-2	Ressort à lame		1			
006	216001-0	Bille acier 3.5		2			
007	422584-2	Butoir		1			
008	412822-0	Couvercle du corps du marteau		1			
009	266130-9	Vis taraudeuse à tête bombée 3X16		8			
010	8148R9-8	Name plate TD004G		1			
011	1831C5-3	Housing set		1			
C10	263005-3	Cheville caoutchouc 6		2			
C20	263032-0	Cheville caoutchouc 4		2			
C30	252126-6	Écrou de blocage hexagonal M4-7		2			
011		INC. 43					
012	1410F8-8	Carter perceur complet		1			
013	265472-8	Boulon à tête cylindrique à six pans creux M4X25		4			
014	261154-0	Rondelle nylon 28		1			
015	327E50-3	Chabotte M		1			
016	327E53-7	Marteau		1			
017	216001-0	Bille acier 3.5		24			
018	267175-0	Rondelle plate 24		1			
019	267106-9	Rondelle plate 18		1			
020	232910-5	Ressort boudin 25		1			
021	232909-0	Ressort boudin 18		1			
022	216011-7	Bille acier 5.6		2			
023	227350-0	Engrenage droit 22		3			
024	327E52-9	Broche		1			
025	268311-1	Goupille 5		3			
026	233910-8	Jonc de retenue 43		1			
027	227337-2	Engrenage interne 51		1			
028	213785-1	Joint torique 49		1			
029	140W14-6	Support de pignon complet		1			
030	266490-9	Vis taraudeuse à tête cylindrique large 2X6		3			
031	652069-6	Vis à tête fraisée M3X6		3			
032	629C87-7	Redresseur		1			
033	620R27-8	Contrôleur		1			
034	619626-3	Induit		1			
035	4131N7-5	Capot arrière		1			
036	266130-9	Vis taraudeuse à tête bombée 3X16		2			
037	620521-2	Circuit led		1			
038	455053-8	F / r levier de changement		1			
039	651442-7	Interrupteur C3JR-1A-1		1			

040	141M86-4	Plaque interrupteur cpl		1		
041	632P49-4	Unité de borne		1	*	
041-1	632W77-1	TERMINAL UNIT	<	1		
042	8148S1-1	Serial No. label TD004G		1		
043	1831C5-3	Housing set		1		
C10	263005-3	Cheville caoutchouc 6		2		
C20	263032-0	Cheville caoutchouc 4		2		
C30	252126-6	Écrou de blocage hexagonal M4-7		2		
043		INC. 11				
A01	266622-8	Vis à tête poutre en treillis M4X12		1		
A02	346317-0	Crochet		1		
A03A	821550-0	Boîtier en plastique du connecteur (type 2)		1		
C10	453974-8	Clip coffret		4		
A04A	835R29-3	Plateau intérieur		1		
A05A	***DC40RA	DC40RA FAST CHARGER		1		
A05A		COMPO-PARTS				
A06A	412393-7	Couvercle de batterie		1		
A07A	191B36-3	Ensemble de la batterie BL4025		2		

Veuillez indiquer les pièces n ° lors de votre commande.

Date d'impression 09/15/2025