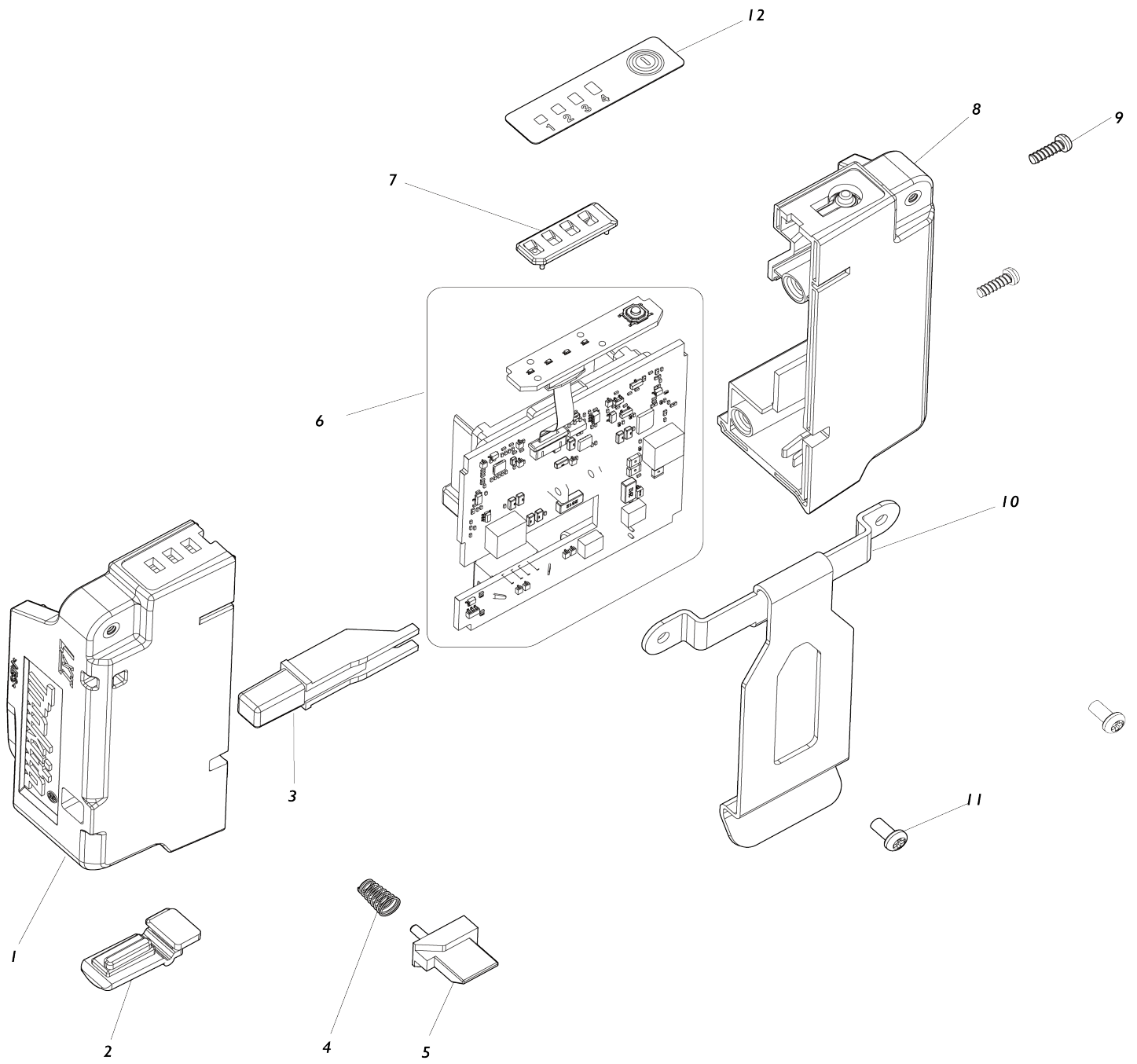


Model No.TD00000111 BATTERY HOLDER LXT



Model No.TD00000111 BATTERY HOLDER LXT

Numéro d'article	N ° de pièces	Description	Interchangeabilité	Q'ty	Nouvelle / ancienne	Note 1	Note 2
001	TD00000131	HOUSING SET		1			
D10		INC. 8					
002	TD00000113	USB COVER		1			
003	TD00000124	PUSH BUTTON		1			
004	TD00000125	SPRING		1			
005	TD00000126	LATCH		1			
006	TD00000127	PCBA		1			
007	TD00000128	BRACKET		1			
008	TD00000131	HOUSING SET		1			
D10		INC. 1					
009	TD00000119	SCREW PB2.6X10		2			
010	TD00000129	BELT CLIP		1			
011	TD00000121	SCREW PM3.0X5		2			
012	TD00000130	KEY		1			

Veuillez indiquer les pièces n ° lorsque votre commande.

Date d'impression 07/06/2024