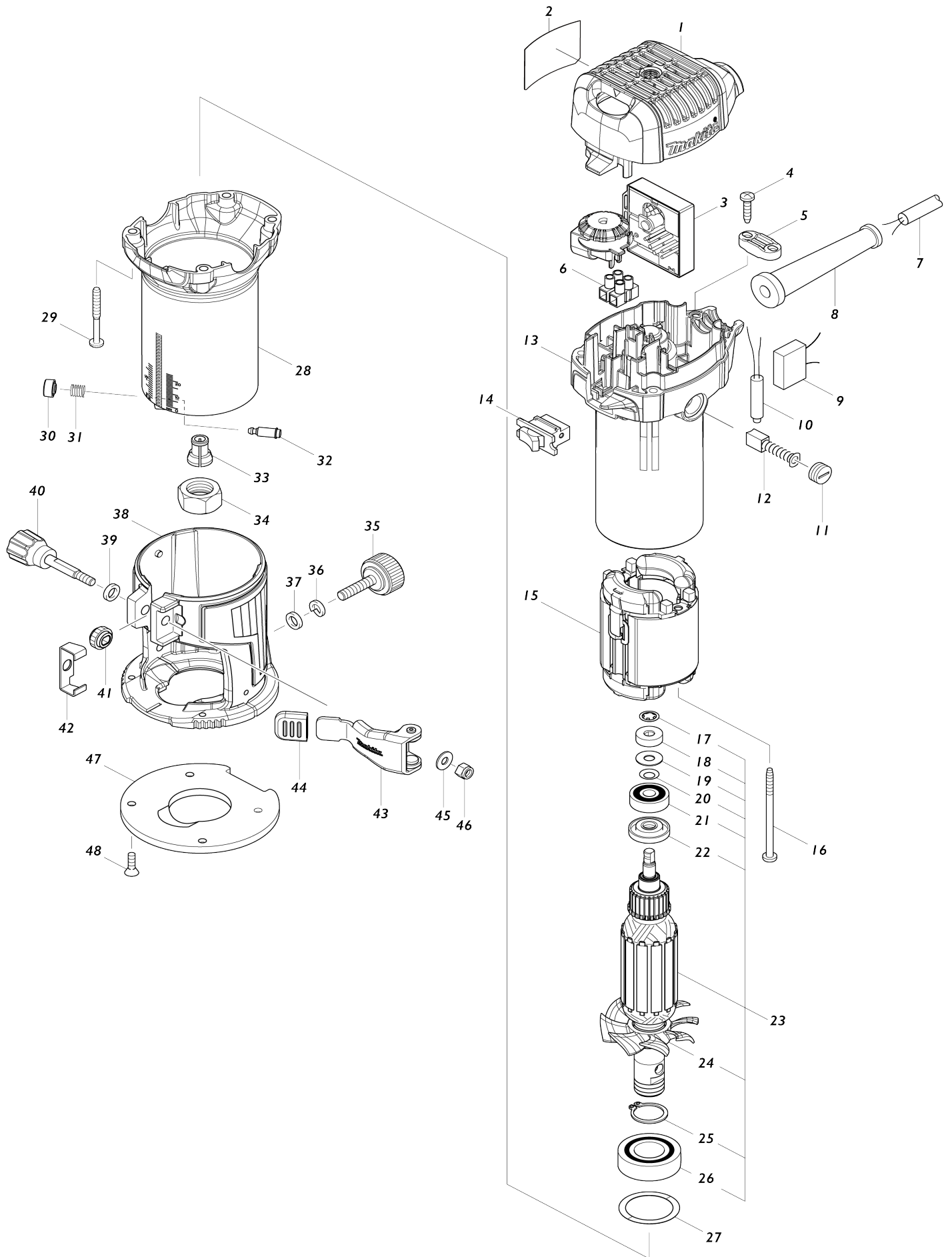


# Model No. RT0702C TRIMMER



# Model No.RT0702C TRIMMER

Numéro d'article	N ° de pièces	Description	Intercangeabilité	Q'ty	Nouvelle / ancienne	Note 1	Note 2
001	413A03-5	Couvercle de carter moteur		1			
002	8111R5-5	Plaque signalétique RT0702C		1			
003	620H14-7	Contrôleur		1			
004	266326-2	Vis taraudeuse à tête bombée 4X18		2	*		
004-1	265B67-9	Vis taraudeuse à tête bombée 4X18	O	2			
005	687124-5	Collier de cordon		1			
006	654542-2	Block terminal 2P		1			
007	695034-2	Cordon d'alimentation 1.0-2-4.0		1			
008	682502-4	Protège-cordon 8-85		1			
009	645233-6	Atténuateur de bruit		1			
010	646133-3	Bobine d'arrêt		1			
011	643550-8	Bouchon du support 5-8		2			
012	195010-1	Jeu de balai en carbone		1			
013	141E76-9	Palier de moteur cplt		1			
C10	643455-2	Porte-charbon 6X9		2	*		
C11	643858-0	Porte-charbon 6X9	O	2			
014	651527-9	Interrupteur		1			
015	593769-8	Ensemble pour terrain 240V		1			
C10	654100-4	Cosse à anneau		1			
C20	654501-6	Manchon a sertir non isole P-1.25		1			
016	266340-8	Vis taraudeuse à tête bombée 4X65		2			
017	259039-2	Verrouillage automatique 6		1			
018	688117-5	Bague magnétique		1			
019	253332-6	Rondelle mince 6		1			
020	267756-0	Rondelle ondulée 6		1			
021	210023-2	Roulement à billes 627DDW		1			
022	681668-7	Rondelle résine		1			
023	515844-0	Assemblage armature 240V		1			
023		INC. 17-22,24-26					
024	240125-0	Ventilateur 55		1			
025	961057-5	Circlip extérieur S-17		1			
026	210301-0	Roulement à billes 6003DDW		1			
027	253906-3	Rondelle ondulée 26		1			
028	140735-2	Carcasse supérieure		1			
029	266560-4	Vis taraudeuse à tête bombée 4X40		4	*		
029-1	265E66-9	TAPPING SCREW 4X40	O	4			
030	452468-0	Bouton-poussoir		1			
031	233127-3	Ressort boudin 7		1			
032	256437-1	Goupille de bride épaulée 4		1			
033	763636-3	Cône de serrage 6		1			
034	763615-1	Écrou de mandrin		1			
035	265763-7	Vis avec mollet M6X25		1			
036	253428-3	SPRING WASHER 6		1			
037	941151-9	Rondelle plate 6		1			

038	142403-3	Table complete		1		
039	941151-9	Rondelle plate 6		1		
040	265792-0	Vis avec mollet M5X35		1		
041	227262-7	Engrenage droit 16		1		
042	346392-6	Came plate		1		
043	163524-8	Levier de blocage complet		1		
044	424396-9	Capuchon en caoutchouc		1		
045	941101-4	Rondelle plate 5		1		
046	252103-8	Écrou de blocage hexagonal M5-8		1		
047	454842-8	Protection de base		1		
048	912112-6	Vis tete fraisee M4X10		4		
A01	122965-7	Ensemble du guide de coupe rectiligne		1		
C10	252649-4	Écrou moleté M6		1		
C20	266339-3	Boulon à tête plate M6X20		1		
C30	346382-9	Etau		1		
A02	195559-1	Jeu de raccord à poussière		1		
C10	265774-2	Vis avec mollet M4X19		1		
A03	343577-5	Guide de gabarit 10		1		
A04	781011-1	Cle plate 22		1		
A05	781039-9	Cle plate 13		1		
A06B	194733-8	Jeu de raccord à poussière		1		
C10	213022-3	Joint torique 3		2	*	
C11	213A67-7	Joint torique 3	O	2		
C20	265774-2	Vis avec mollet M4X19		1		
A07	763618-5	Cône de serrage 8		1		
A08B	344364-5	Guide de gabarit 16		1		
A09B	122703-7	Ensemble du guide d'affleurage		1		
C10	251471-6	Vis à épaulement fendue M5		1		
C20	265135-6	Vis tete fraisee M4X10		1		
C30	265763-7	Vis avec mollet M6X25		1		
C40	265764-5	Vis avec mollet M6		1		
C50	317788-8	Porte-guide		1		
C60	324378-0	Rouleau 11		1		
C70	341136-9	Crochet		1		
C80	941151-9	Rondelle plate 6		1		
A10B	195563-0	Jeu guide de defonçage		1	*	
A10B		COMPO-PARTS			*	
A10-1 B	195563-0	Jeu guide de defonçage	O	1		
A10-1 B		COMPO-PARTS				
A11B	198987-9	Base d'affleurageinclinable		1		
A12B	153489-2	Manche 36 complet		1		
A13B	195564-8	Ensemble du porte-guide		1		
C10	252649-4	Écrou moleté M6		1		
C20	256850-3	Tringle 8		2		
C30	266339-3	Boulon à tête plate M6X20		1		
A14	821552-6	Boîtier en plastique du connecteur (type 4)		1		
C10	453974-8	Clip coffret		4		
A15	837247-1	Plateau		1		

A16B	8043J8-2	Étiquette d'indication RT0702CX2J	1			
A16C	8043H9-6	Étiquette d'indication RT0702CJ	1			
A17B	8043J9-0	Étiquette de boîtier en plastique RT0702CX2J	2			
A17C	8045H6-4	Étiquette de boîtier en plastique RT0702CJ	2			
F24	191R13-1	Adaptateur pour rail de delignage	1			
F29	194367-7	Ensemble du rail de guidage 3000	1			
F30	194368-5	Ensemble du rail de guidage 1400	1			
F32	194416-0	Ensemble de la feuille 10000	1			
F33	194417-8	Ensemble de la feuille de caoutchouc 10000	1			
F34	194418-6	Ensemble de la feuille de position 1400	1			
F38	194910-2	Ensemble de la feuille de position 1900	1			
F40	194925-9	Ensemble du rail de guidage 1900	1			
F43	195136-9	Jeu de guide de coupe rectiligne	1			
F44	195137-7	Jeu de tiges 8	1			
F54	196615-0	Jeu du socle de l'affleureuse (12 pcs)	1			
F55	196664-7	Jeu de guides pour biseau	1			
F62	199140-0	Ensemble du rail de guidage 1000	1			
F63	199141-8	Ensemble du rail de guidage 1500	1			

Veuillez indiquer les pièces n ° lorsque votre commande.

Date d'impression 03/17/2025