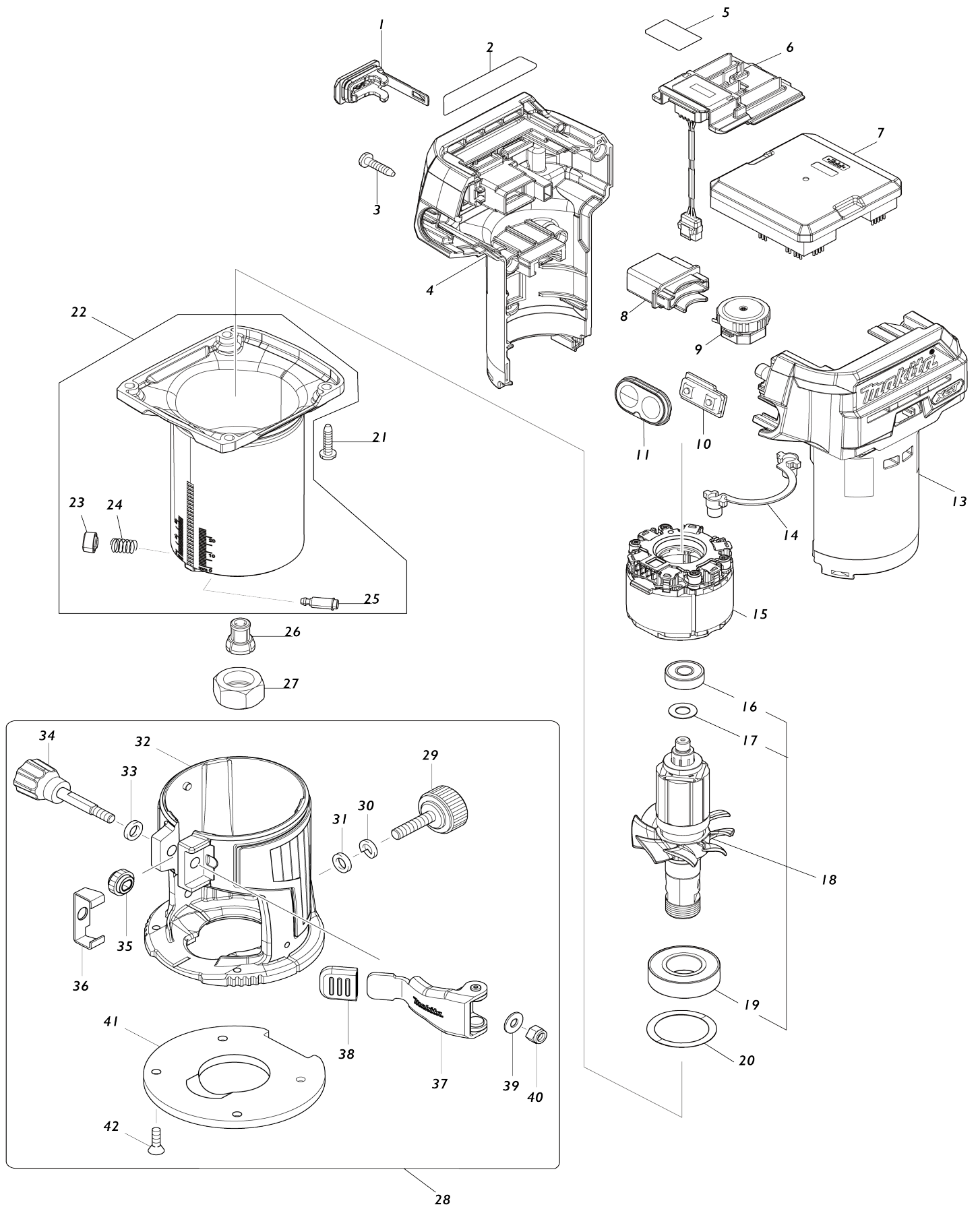


# Model No. RT001G CORDLESS TRIMMER



# Model No.RT001G CORDLESS TRIMMER

Numéro d'article	N ° de pièces	Description	Intercangeabilité	Q'ty	Nouvelle / ancienne	Note 1	Note 2
001	140F99-0	Capuchon complet		1			
C10	213A05-9	Joint torique 16		1			
002	8116J2-5	RT001G NAME PLATE		1			
003	266326-2	Vis taraudeuse à tête bombée 4X18		4			
004	183V78-1	HOUSING SET		1			
C10	263005-3	Cheville caoutchouc 6		2			
C20	8007R2-2	Étiquette du logo XGT		1			
004		INC. 13					
005	8116J9-1	RT001G SERIAL NO. LABEL		1			
006	632P49-4	Unité de borne		1	*		
006-1	632W77-1	TERMINAL UNIT	<	1			
007	620H85-4	Contrôleur		1			
008	413E39-8	Couvercle de molette		1			
009	620H86-2	Circuit dial		1			
010	620H87-0	Circuit d'interrupteur		1			
011	144662-5	Plaque interrupteur cpl		1			
013	183V78-1	HOUSING SET		1			
C10	263005-3	Cheville caoutchouc 6		2			
C20	8007R2-2	Étiquette du logo XGT		1			
013		INC. 4					
014	620721-4	Circuit led		1			
015	629B02-5	Redresseur		1			
016	210017-7	Roulement à billes 607DDW		1			
017	253186-1	Rondelle plate 7		1			
018	519735-7	ROTOR ASS'Y		1			
018		INC. 16,17,19					
019	210301-0	Roulement à billes 6003DDW		1			
020	253906-3	Rondelle ondulée 26		1			
021	266326-2	Vis taraudeuse à tête bombée 4X18		4			
022	136686-5	OUTER HOUSING ASS'Y		1			
022		INC. 23-25					
023	452468-0	Bouton-poussoir		1			
024	233127-3	Ressort boudin 7		1			
025	256437-1	Goupille de bride épaulée 4		1			
026	763636-3	Cône de serrage 6		1			
027	763615-1	Écrou de mandrin		1			
028	196613-4	Jeu du socle de l'affleureuse		1			
028		INC. 29-42					
029	265763-7	Vis avec mollet M6X25		1			
030	253428-3	SPRING WASHER 6		1			
031	941151-9	Rondelle plate 6		1			
032	142403-3	Table complete		1			
033	941151-9	Rondelle plate 6		1			
034	265792-0	Vis avec mollet M5X35		1			
035	227262-7	Engrenage droit 16		1			
036	346392-6	Came plate		1			

037	163524-8	Levier de blocage complet		1		
038	424396-9	Capuchon en caoutchouc		1		
039	941101-4	Rondelle plate 5		1		
040	252103-8	Écrou de blocage hexagonal M5-8		1		
041	454842-8	Protection de base		1		
042	912112-6	Vis tete fraisee M4X10		4		
A01	122965-7	Ensemble du guide de coupe rec tiligne		1		
C10	252649-4	Écrou moleté M6		1		
C20	266339-3	Boulon à tête plate M6X20		1		
C30	346382-9	Etau		1		
A02	195559-1	Jeu de raccord à poussière		1		
C10	265774-2	Vis avec mollet M4X19		1		
A03	343577-5	Guide de gabarit 10		1		
A04	781011-1	Cle plate 22		1	*	
A04-1	781043-8	Cle plate 22	O	1		
A05	781039-9	Cle plate 13		1		
A07	763618-5	Cône de serrage 8		1		
A08	344364-5	Guide de gabarit 16		1		
A12	122703-7	Ensemble du guide d'affleurage		1		
C10	251471-6	Vis à épaulement fendue M5		1		
C20	265135-6	Vis tete fraisee M4X10		1		
C30	265763-7	Vis avec mollet M6X25		1		
C40	265764-5	Vis avec mollet M6		1		
C50	317788-8	Porte-guide		1		
C60	324378-0	Rouleau 11		1		
C70	341136-9	Crochet		1		
C80	941151-9	Rondelle plate 6		1		
A13	195563-0	Jeu guide de defonrage		1		
A13		COMPO-PARTS				
A14	198987-9	Base d'affleurageinclinable		1		
A15	153489-2	Manche 36 complet		1		
A16	194733-8	Jeu de raccord à poussière		1		
C10	265774-2	Vis avec mollet M4X19		1		
C20	213022-3	Joint torique 3		2		
A17	195564-8	Ensemble du porte-guide		1		
C10	252649-4	Écrou moleté M6		1		
C20	256850-3	Tringle 8		2		
C30	266339-3	Boulon à tête plate M6X20		1		
A20	821552-6	Boîtier en plastique du connecteur (type 4)		1		
C10	453974-8	Clip coffret		4		
A21A	8049K6-9	RT001GZ10 PLASTIC CASE LABEL		2		
A22A	8049J2-0	RT001GZ10 INDICATION LABEL		1		
A23	837247-1	Plateau		1		
A25B	412393-7	Couvercle de batterie		2		
A26B	***DC40RA	DC40RA FAST CHARGER		1		
A26B		COMPO-PARTS				
A27B	191B26-6	Ensemble de la batterie BL4040		2		
F25	194367-7	Ensemble du rail de guidage 3000		1		
F26	194368-5	Ensemble du rail de guidage 140		1		

		0				
F28	194416-0	Ensemble de la feuille 10000		1		
F29	194417-8	Ensemble de la feuille de caoutchouc 10000		1		
F30	194418-6	Ensemble de la feuille de position n 1400		1		
F34	194910-2	Ensemble de la feuille de position n 1900		1		
F36	194925-9	Ensemble du rail de guidage 1900		1		
F39	195136-9	Jeu de guide de coupe rectiligne		1		
F40	195137-7	Jeu de tiges 8		1		
F59	196615-0	Jeu du socle de l'affleureuse (12 pcs)		1		
F60	196664-7	Jeu de guides pour biseau		1		
F62	196922-1	Ensemble du socle de décalage		1		
F67	193855-1	Jeu de fraises droites 6E		1		
F68	193854-3	Jeu de fraises droites 6		1		
G01	191Y83-2	Jeu de fraises droites 6		1		
G08	199140-0	Ensemble du rail de guidage 1000		1		
G09	199141-8	Ensemble du rail de guidage 1500		1		

Veuillez indiquer les pièces n ° lorsque votre commande.

Date d'impression 08/11/2025