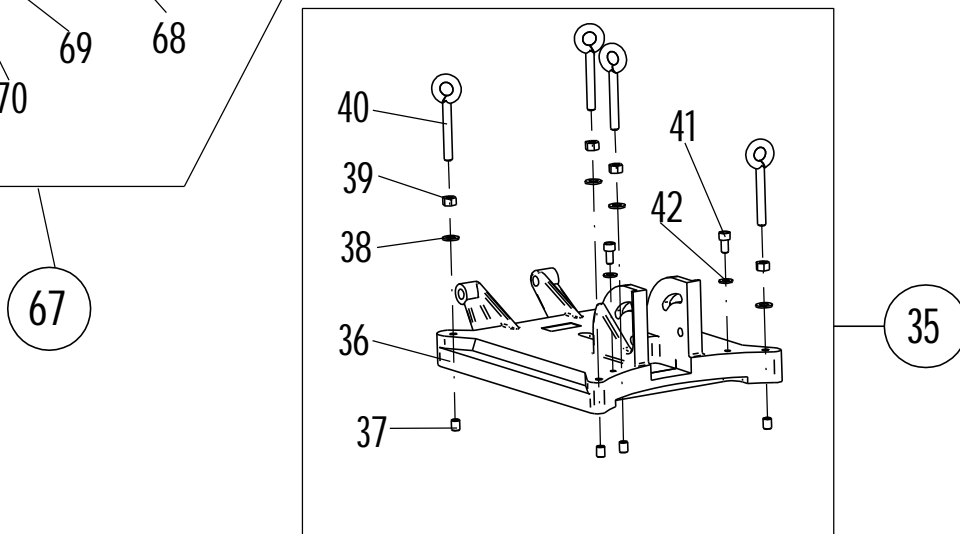
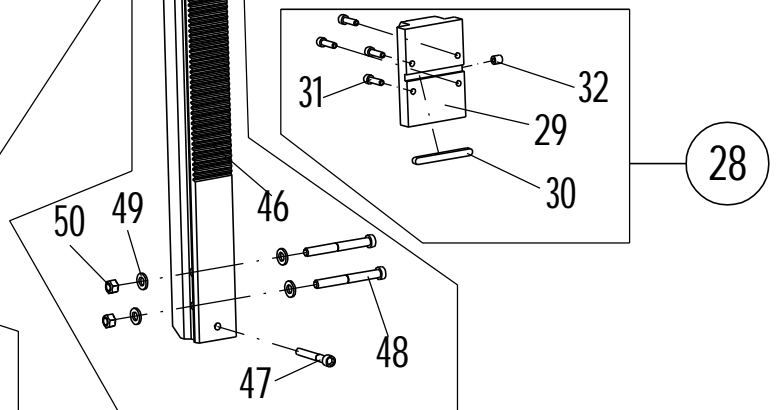
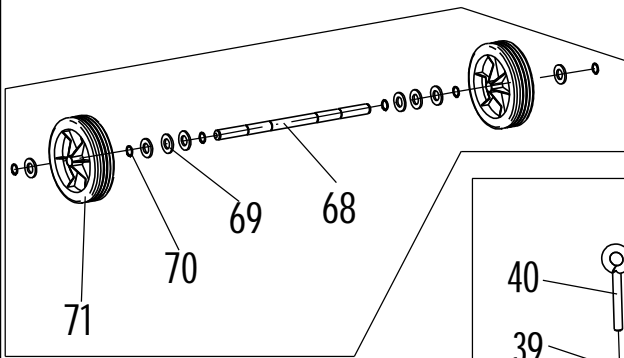
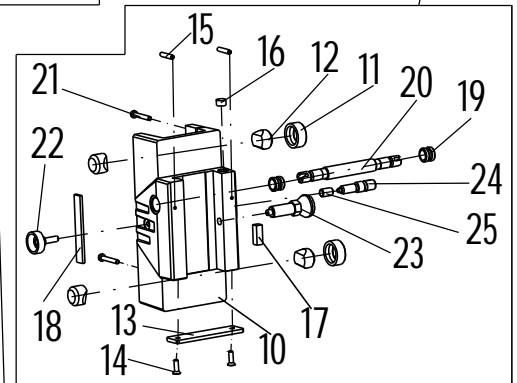
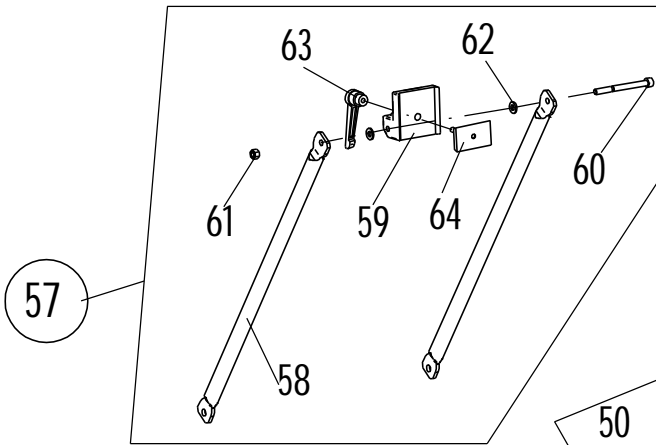
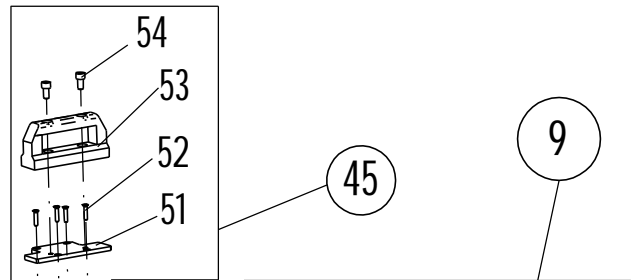
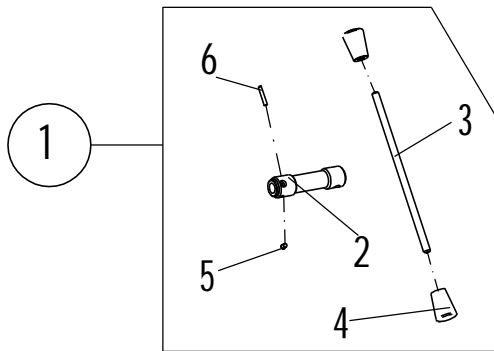


# Bohrständer BST 230 M

Artikel Nr.: 0963M





Vakuump Technik GmbH  
EIBENSTOCK

# Bohrständer BST 230 M

Ersatzteilpreise  
Artikel Nr.: 0963M  
**MAKITA**

Datum: 14.04.2005

Stand: 23.01.2007

Seiten : 2

Seite : 1

Lfd. Nr.	Bezeichnung	Stück	Bestell.-Nr.	Ersatzteilpreis €/Stück
1	Drehkreuz kompl. ( incl. 2-6 )	1	EE15200100	
2	Drehkreuz	1	EE796UN740	
3	Hebel	1	EE796UN746	
4	Kegelknopf	2	EE85000193	
5	Federndes Druckstück	1	EE85000157	
6	Zylinderstift Ø 5x30 DIN 6325	1	EE80200627	
9	Schlitten kompl. ( incl. 10-25 )	1	EE79600780	
10	Schlitten	1	EE796UN780	
11	Klemmschraube	2	EE796UN765	
12	Druckstück	4	EE796UN763	
13	Halteblech	1	EE796UN915	
14	Senkschraube M6x20 DIN 965 ZN	2	EE80201158	
15	Gewindestift M6x30 DIN 914 ZN	2	EE80200774	
16	Dosenlibelle Ø 14	1	EE85000153	
17	Horizontallibelle H29	1	EE85000152	
18	Flachklemmstück , groß	1	EE796UN778	
19	Stahlbuchse	2	EE796UN770	
20	Ritzelwelle , groß	1	EE7300W730	
21	Zylinderschraube M6x40 DIN 912 ZN	2	EE80201186	
22	Rändelschraube M8x32	1	EE85000189	
23	Arretierbolzen mit M16	1	EE85000191	
24	Feststeller	1	EE796UN735	
25	Helicoil-Gewindeeinsatz M12x18	1	EE85000177	
28	Adapterplatte kompl. ( incl. 29-32 )	1	EE79600911	
29	Adapterplatte 145	1	EE796UN911	
30	Paßfeder DIN 6885 A 10x8x100	1	EE80200613	
31	Zylinderschraube M8x20 DIN 912 ZN	4	EE80201147	
32	Bohrbuchse Ø B 6x10 DIN 179 A	1	EE80201051	
35	Fuß kompl. ( incl. 36-42 )	1	EE79600895	
36	Fuß	1	EE796UN895	
37	Helicoil- Gewindeeinsatz M12x24	4	EE85000163	
38	U-Scheibe Ø 13 DIN 125 ZN	4	EE80201381	
39	Sechskantmutter M12 DIN 934 ZN	4	EE80201014	
40	Ringschraube M12x85	4	EE80201144	
41	Zylinderschraube M10x20 DIN 912 ZN	2	EE80201146	
42	U-Scheibe Ø 10,5 DIN 125 ZN	2	EE80201380	
45	Säule kompl. ( incl. 46-54 )	1	EE79600950	
46	Säule mit Skalen	1	EE796UN950	
47	Zylinderschraube M10x75 DIN 912 ZN	1	EE80201139	



Vakuump Technik GmbH  
EIBENSTOCK

# Bohrständer BST 230 M

Ersatzteilpreise  
Artikel Nr.: 0963M  
**MAKITA**

Datum: 14.12.2005

Stand: 23.01.2007

Seiten : 2

Seite : 2

Lfd. Nr.	Bezeichnung	Stück	Bestell.-Nr.	Ersatzteilpreis €/Stück
49	U-Scheibe Ø 13 DIN 9021 Plast	4	EE80201388	
50	Sechskantmutter M12 DIN 985	2	EE80201036	
51	Griffplatte	1	EE796UN919	
52	Gewinde-Schneideschr. M5x20 DIN 7516	4	EE80201168	
53	Oberer Haltegriff	1	EE796UN824	
54	Zylinderschraube M8x16 DIN 912 ZN	2	EE80201160	
57	Abstützungsset kompl. ( incl. 58-64 )	1	EE79600853	
58	Abstützungsrohr	2	EE796UN853	
59	Abstützungshalter	1	EE796UN918	
60	Zylinderschraube M8x90 DIN 912 ZN	1	EE80201255	
61	Sechskantmutter M 8 DIN 985	1	EE80201221	
62	U-Scheibe Ø 8,4 DIN 9021 Plast	2	EE80201383	
63	Klemmhebel M10-1 Innengew.	1	EE85000188	
64	Platte mit Gewindespindel M10	1	EE796UN930	
67	Radachse kompl. ( incl. 68-71 )	1	EE79600809	
68	Radachse	1	EE796UN809	
69	Sicherungsring D 14x1 DIN 471	6	EE80201318	
70	U-Scheibe Ø 15 DIN 125 ZN	8	EE80201352	
71	Vollgummirad	2	EE85000178	
	Zubehör:			
	Sechskant-Stiftschlüssel SW 6	1	EE80430043	
	Sechskant-Stiftschlüssel SW 8	1	EE80430044	
	Vakuump-Set komplett	1	35856	