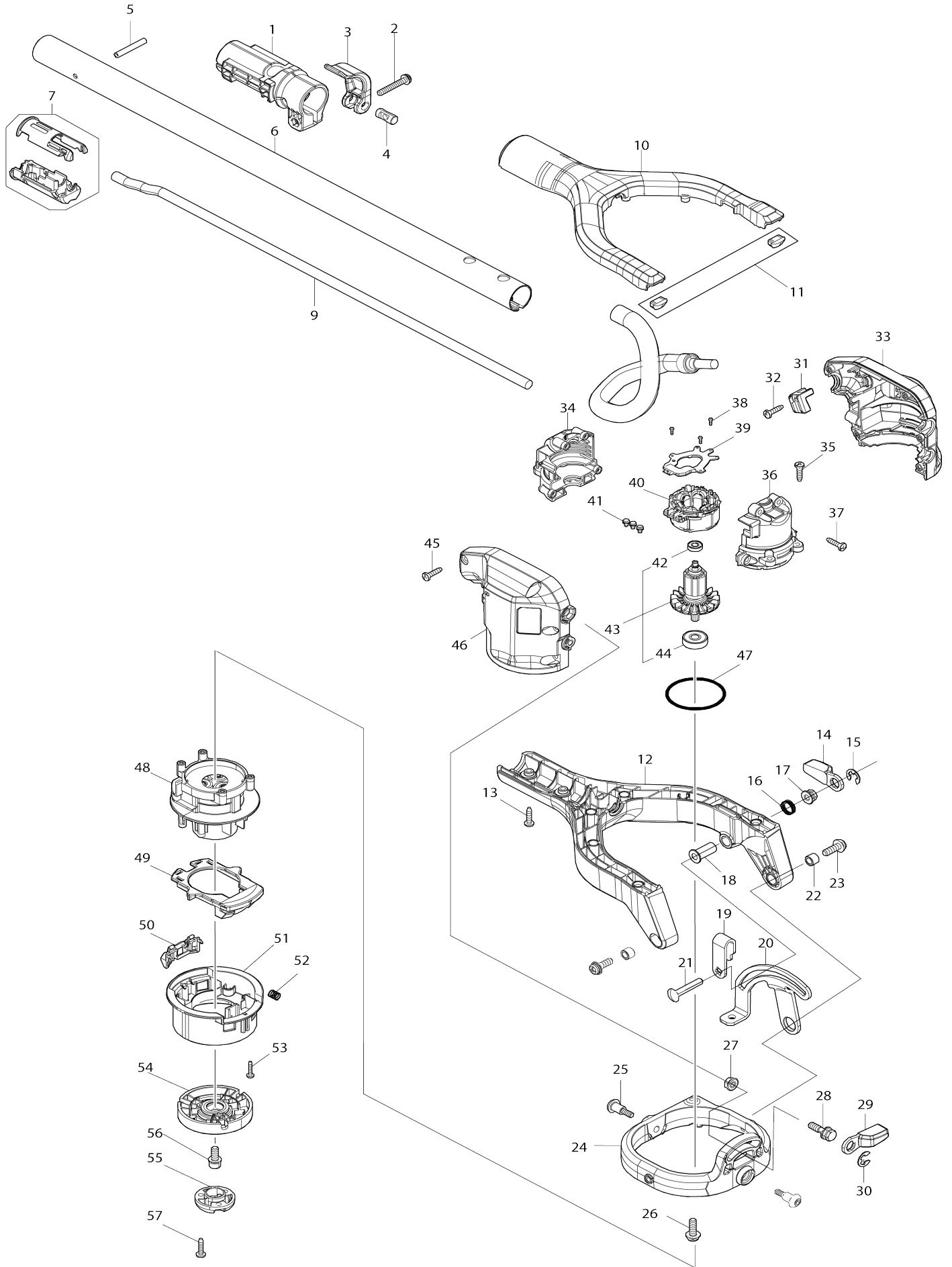
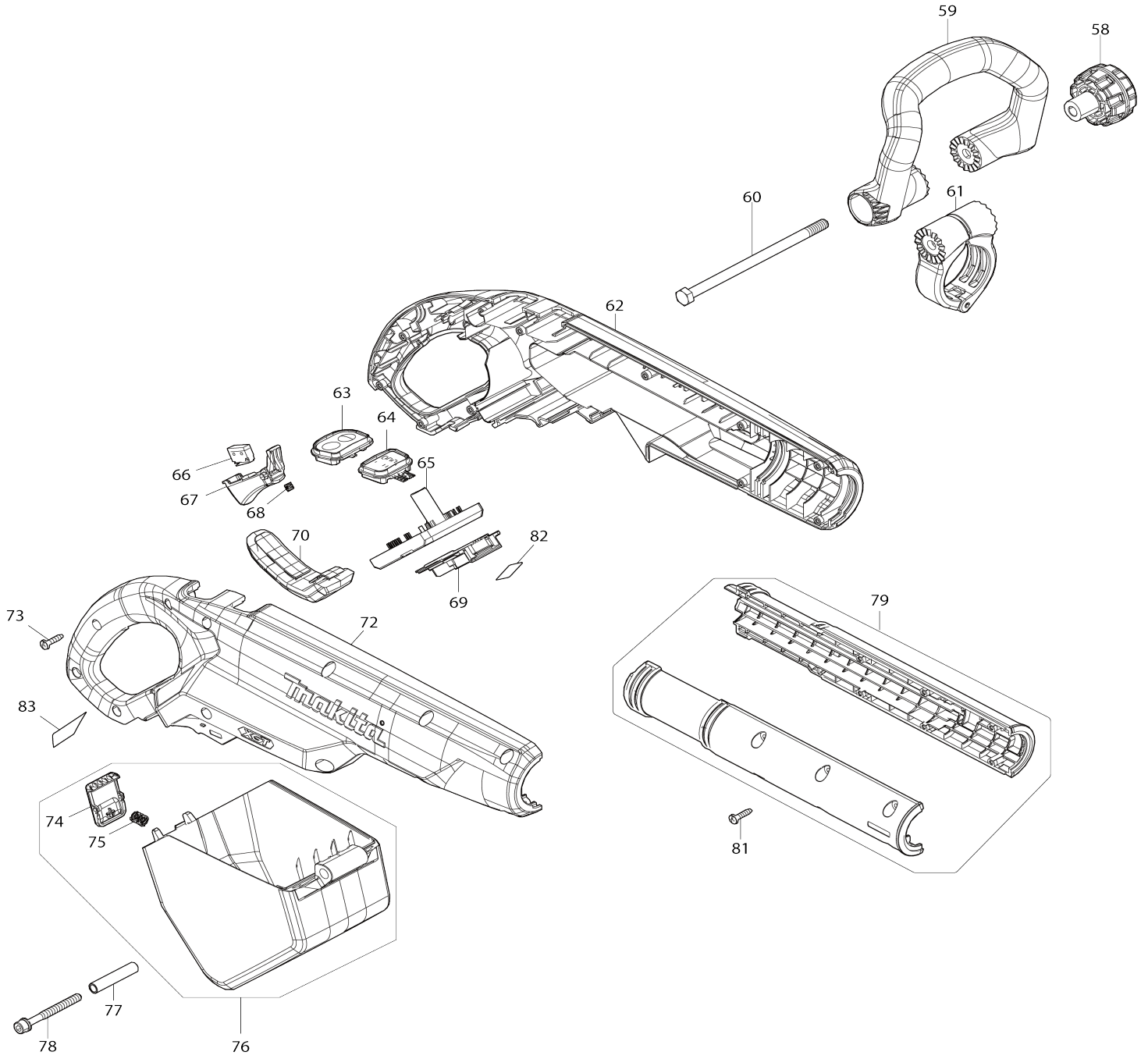


Model No.PS001G CORDLESS POLISHER SCRUBBER



Model No.PS001G CORDLESS POLISHER SCRUBBER



Model No.PS001G CORDLESS POLISHER SCRUBBER

Numéro d'article	N ° de pièces	Description	Intercangeabilité	Q'ty	Nouvelle / ancienne	Note 1	Note 2
001	4131A8-2	Manche		1			
002	265D91-4	Vis à tête cylindrique M5X35 WR		1			
003	4131A9-0	Levier		1			
004	327E33-3	Goupille 9		1			
005	951175-7	Goupille elastique 5-36		1			
006	327E32-5	Tuyau 28		1			
007	1830Y7-7	CORD HOLDER SET		1			
009	699251-6	Cable clic express		1			
010	1830Y9-3	ARM SET		1			
010		INC. 12					
011	620N28-2	Circuit led		1			
012	1830Y9-3	ARM SET		1			
012		INC. 10					
013	265D95-6	Vis taraudeuse 4X18		8			
014	271483-3	Levier 39		1			
015	259095-2	Circlip E-8		1			
016	232908-2	Ressort de torsion 13		1			
017	252351-9	Écrou hexagonal M6		1			
018	257A52-0	Manchon à collet 6		1			
019	347D09-8	Plaque fixation		1			
020	347D08-0	Régler la plaque		1			
021	265D90-6	Vis collet carre M6X35		1			
022	257A53-8	Manche 6		2			
023	265D92-2	Vis à tête cylindrique M6X20 WG		2			
024	312H45-7	Cadre		1			
025	265D88-3	Boulon à tête ronde hexagonale M8X22		2			
026	265D92-2	Vis à tête cylindrique M6X20 WG		1			
027	252348-8	Écrou à bride M6		1			
028	265D89-1	Boulon à tête hexagonale M6X20		1			
029	271483-3	Levier 39		1			
030	259095-2	Circlip E-8		1			
031	687261-5	Collier de cordon		1			
032	265D95-6	Vis taraudeuse 4X18		1			
033	1831C1-1	HEAD COVER SET		1			
C10	8081H1-2	CAUTION LABEL		1			
033		INC. 46					
034	1830Y6-9	MOTOR HOUSING SET		1			
034		INC. 36					
035	265D95-6	Vis taraudeuse 4X18		4			
036	1830Y6-9	MOTOR HOUSING SET		1			
036		INC. 34					
037	265D95-6	Vis taraudeuse 4X18		4			
038	266490-9	Vis taraudeuse à tête cylindrique large 2X6		3			
039	620N29-0	Contrôleur B		1			
040	629C80-1	Redresseur		1			
041	652069-6	Vis à tête fraisée M3X6		3			

042	210039-7	Roulement à billes 695DDW		1		
043	519870-1	ROTOR ASS'Y		1		
043		INC. 42,44				
044	210023-2	Roulement à billes 627DDW		1		
045	265D95-6	Vis taraudeuse 4X18		6		
046	1831C1-1	HEAD COVER SET		1		
C10	8081H1-2	CAUTION LABEL		1		
046		INC. 33				
047	213A01-7	O-RING 50		1		
048	122G86-7	Ensemble engrenage		1		
049	4131C4-4	Crochet A		1		
050	4131C6-0	Crochet B		1		
051	4131C5-2	Couvercle de crochet		1		
052	232904-0	Ressort boudin 8		1		
053	265D96-4	Vis taraudeuse 3X16		4		
054	4131C0-2	Adaptateur		1		
055	4131C1-0	Capuchon 36		1		
056	265D93-0	Boulon à tête cylindrique à six pans creux M6X16 WG		1		
057	265D95-6	Vis taraudeuse 4X18		3		
058	252349-6	Écrou moleté M8		1		
059	4131C2-8	Poignée avant		1		
060	265D87-5	Boulon à tête hexagonale M8X150		1		
061	1410A7-5	Base de poignée 50 complète		1		
062	1830Y1-9	HANDLE SET		1		
C10	263005-3	Cheville caoutchouc 6		2		
062		INC. 72				
063	141D66-6	Circuit d'interrupteur cpl E		1		
064	1410B1-4	Circuit de contrôle complet		1		
065	620N27-4	Contrôleur		1		
066	632V96-1	Unité d'interrupteur		1		
067	4131A7-4	Gâchette allongée		1		
068	232485-4	Ressort boudin 5		1		
069	632P49-4	Unité de borne		1	*	
069-1	632W77-1	TERMINAL UNIT	<	1		
070	422B90-9	Protection en caoutchouc		1		
072	1830Y1-9	HANDLE SET		1		
C10	263005-3	Cheville caoutchouc 6		2		
072		INC. 62				
073	265D95-6	Vis taraudeuse 4X18		12		
074	4131C3-6	Crochet de couvercle		1		
075	232904-0	Ressort boudin 8		1		
076	137207-6	BATTERY COVER L ASS'Y		1		
076		INC. 74,75				
077	257A54-6	Manche 6		1		
078	265D94-8	Boulon à tête cylindrique à six pans creux M6X60 WR		1		
079	1831A0-9	PIPE HOUSING SET		1		
081	265D95-6	Vis taraudeuse 4X18		6		
082	8147Y3-3	PS001G SERIAL NO. LABEL		1		
083	8147X7-8	PS001G NAME PLATE		1		

A01	1914T1-4	Ensemble de brosses 190 moyennes	1		
A02	122H58-8	Ensemble de protection anti-éclaboussures	1		
C10	141Y87-4	Carter lame supérieur	1		
C20	1410A8-3	Brosse complète	1		
C30	232905-8	Ressort boudin 5	6		
C40	265D95-6	Vis taraudeuse 4X18	6		
C50	4131B4-7	Butée de brosse	1		
A03	1914S4-1	Ensemble de supports de tampons 175	1		
A04	1914S5-9	Ensemble de tampons de sol 200 blancs	1		
A05	1914S6-7	Ensemble de tampons de sol 200 rouges	1		
A06	1914S7-5	Ensemble de tampons de sol 200 bleus	1		
A07	1915D1-8	Ensemble sac pour accessoires	1		
A08B	191B26-6	Ensemble de la batterie BL4040	1		
A09B	***DC40RA	DC40RA FAST CHARGER	1		
A09B		COMPO-PARTS			
F01	1914S4-1	Ensemble de supports de tampons 175	1		
F02	1914S5-9	Ensemble de tampons de sol 200 blancs	1		
F03	1914S6-7	Ensemble de tampons de sol 200 rouges	1		
F04	1914S7-5	Ensemble de tampons de sol 200 bleus	1		
F05	1914S8-3	Ensemble de tampons de sol 200 marron	1		
F06	1914S9-1	Ensemble de tampons de sol 200 noirs	1		
F07	1914T0-6	Ensemble de brosses 190 souples	1		
F08	1914T1-4	Ensemble de brosses 190 moyennes	1		
F09	1914T2-2	Ensemble de brosses 190 dures	1		
F10	1914T3-0	Ensemble de brosses 190 abrasives	1		
F11	1915D1-8	Ensemble sac pour accessoires	1		

Veuillez indiquer les pièces n ° lorsque votre commande.

Date d'impression 06/17/2025