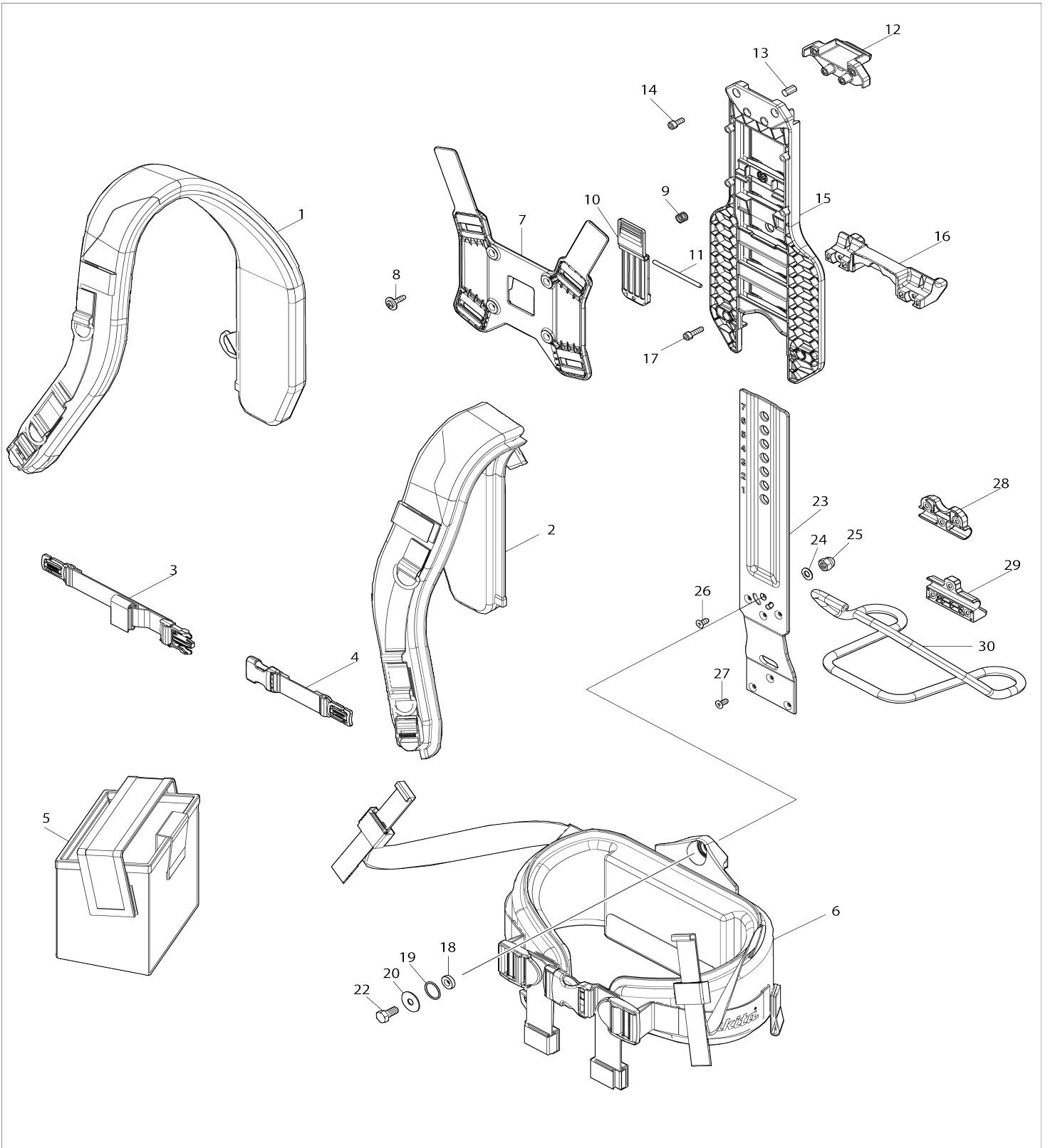
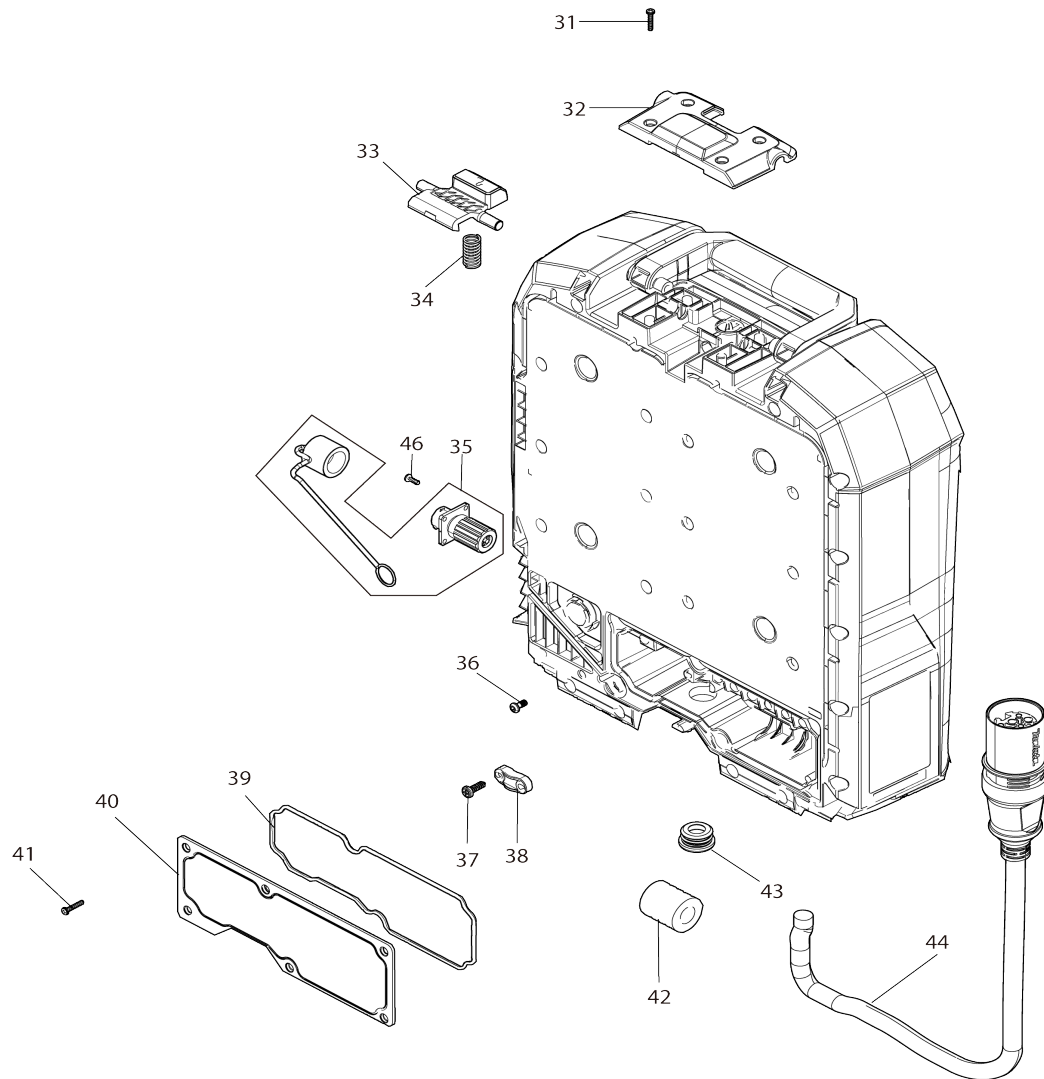


# Model No.PDC1500 PORTABLE POWER PACK



# Model No.PDC1500 PORTABLE POWER PACK



# Model No.PDC1500 PORTABLE POWER PACK

Numéro d'article	N ° de pièces	Description	Intercangeabilité	Q'ty	Nouvelle / ancienne	Note 1	Note 2
001	162C61-7	Lanière R		1			
002	162C62-5	Lanière L		1			
003	162C84-5	Courroie 25 R		1			
004	162C85-3	Courroie 25 L		1			
005	162C64-1	Poche		1			
006	162C63-3	Ceinture		1	*		
C10	413S92-8	Plaque d'angle		1	*		
006-1	162D73-6	WAIST BELT	O	1			
C10	4132B8-5	ANGLE PLATE		1			
007	413S91-0	Rondelle plate arriere		1	*		
007-1	4132B7-7	BACK PLATE	<	1			
008	265C05-7	Vis taraudeuse de flasque 5X20		4			
009	232447-2	Ressort boudin 8		1			
010	413S95-2	Levier de verrouillage		1			
011	256A44-6	Tringle 4		1			
012	312E43-3	Support supérieur		1			
013	263045-1	Rubber pin 8		2	*		
014	922216-6	Boulon à tête cylindrique à six pans creux M5X14 W		4			
015	141R95-3	Plaque de harnais complète		1	*		
015-1	137125-8	Harness plate assembly	X	1	*		
C10	263045-1	Rubber pin 8		2	*		
015-2	137153-3	Harness plate assembly	S	1			
C10	263045-1	Rubber pin 8		2			
016	312E44-1	Support inférieur		1			
017	922231-0	Boulon à tête cylindrique à six pans creux M5X20 W		2			
018	257A14-8	Anneau 8		1			
019	213310-8	Joint torique 20		1			
020	253431-4	Rondelle plate 8		1			
022	921427-0	Boulon à tête hexagonale M8X18		1			
023	347B57-5	Plaque de socle		1			
024	253165-9	Rondelle plate 8		1			
025	252278-3	Contre-écrou hexagonal M8		1			
026	912212-2	Vis tete fraisee M5X12		3			
027	912212-2	Vis tete fraisee M5X12		3			
028	413S93-6	Support de socle U		1			
029	413S94-4	Support de socle L		1			
030	327C17-9	Socle		1	*		
030-1	327D98-9	Socle	S	1	*		
030-2	327C17-9	Socle	O	1			
031	NC00000001	TAPPING SCREW 3X15		4			
032	NC00000002	CASE LEVER COVER		1			
033	NC00000023	LOCK BUTTON		1			
034	NC00000004	COMPRESSION SPRING		1			
035	NC00000025	CHARGE CONNECTOR		1			
036	NC00000007	SCREW M4X8		7			
037	NC00000011	TAPPING SCREW 4X14		2			

038	NC00000006	CORD CLAMP		1		
039	NC00000022	O-RING-AS(SEAL B)		1		
040	NC00000024	CASE AS COVER		1		
041	NC00000001	TAPPING SCREW 3X15		6		
042	688233-3	Filtre de ligne		1		
043	NC00000010	GROMMET		1		
044	699229-9	Cable clic express		1		
045	1913P9-4	Ensemble d'assemblage de harnais		1	*	
045		INC. 1-30			*	
045-1	122E92-0	Ensemble de harnais	<	1		
045-1		INC. 1-30				
046	NC00000015	TAPPING SCREW T10 3X8.5		4		
A01	***DC4001	CHARGER		1		
A01		COMPO-PARTS				
A02	667234-4	Cordon d'alimentation		1		

Veillez indiquer les pièces n ° lorsque votre commande.

Date d'impression 09/02/2025