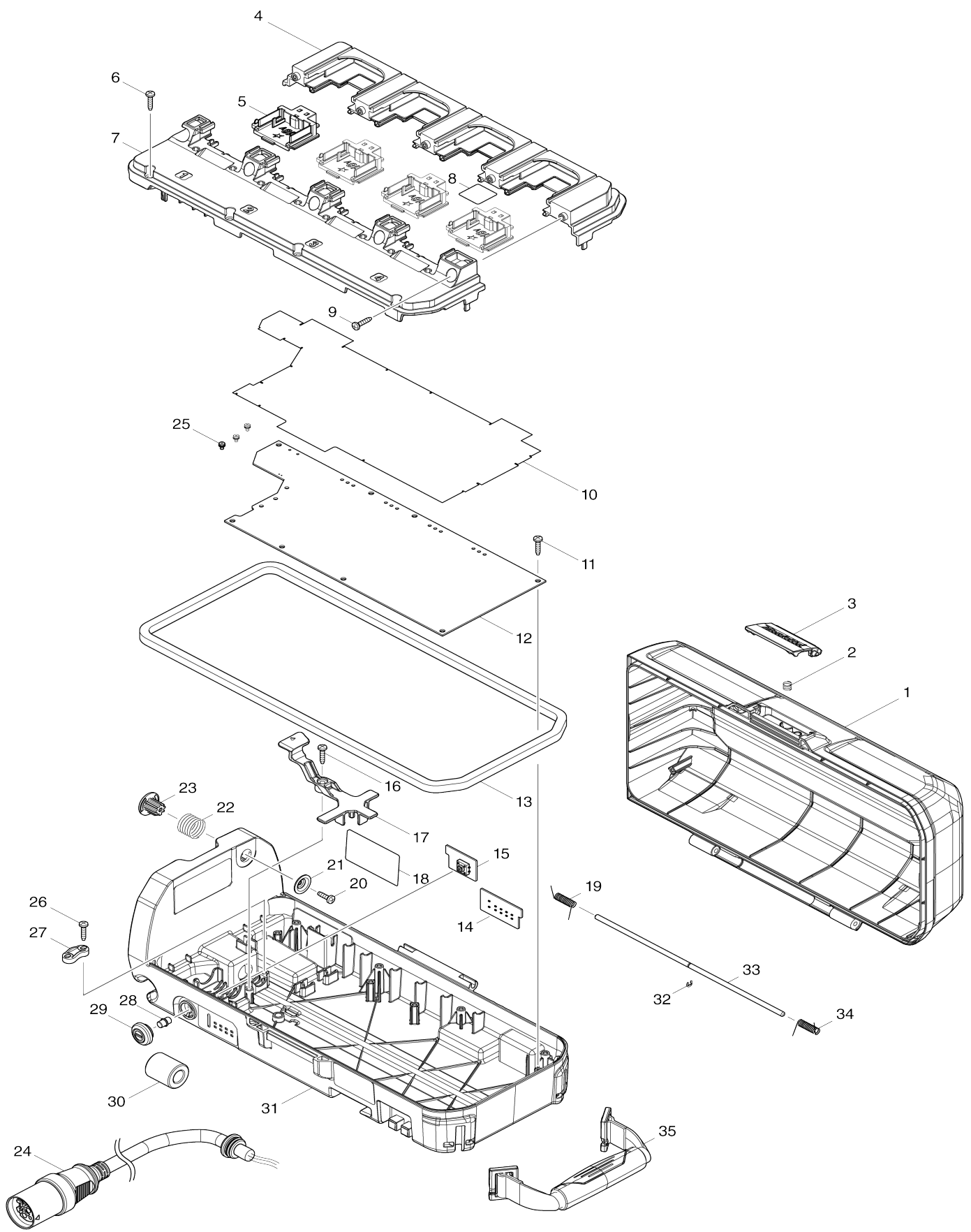


Model No.PDC01 PORTABLE POWER PACK



Model No.PDC01 PORTABLE POWER PACK

Numéro d'article	N ° de pièces	Description	Intercangeabilité	Q'ty	Nouvelle / ancienne	Note 1	Note 2
001	140M87-9	Carter lame superieur		1	*		
C10	819S50-6	Étiquette d'indication		1	*		
001-1	140M87-9	Carter lame superieur	O	1			
C10	819S50-6	Étiquette d'indication		1			
002	232537-1	Ressort boudin 7		1			
003	459465-7	Clip coffret A		1			
004	183M63-0	Porte support cpl		1			
D10		INC. 7					
005	643540-1	Borne		4			
006	266326-2	Vis taraudeuse à tête bombée 4X 18		8			
007	183M63-0	Porte support cpl		1			
D10		INC. 4					
008	855Y14-2	Étiquette du code de date PDC01		1			
009	266326-2	Vis taraudeuse à tête bombée 4X 18		5			
010	680398-7	Feuille de polycarbonate		1			
011	266326-2	Vis taraudeuse à tête bombée 4X 18		8			
012	620B46-8	Contrôleur		1			
013	422468-4	Garniture		1			
014	620B50-7	Circuit de contrôle		1			
015	620B51-5	Circuit d'interrupteur		1			
016	266326-2	Vis taraudeuse à tête bombée 4X 18		1			
017	459532-8	Fixation cordon		1			
018	855Y13-4	Plaque signalétique PDC01		1			
019	232536-3	Ressort de torsion 5		1			
020	266385-6	Vis taraudeuse à tête bombée 4X 14		1			
021	253444-5	Rondelle à collerette 4		1			
022	232538-9	Ressort boudin 19		1			
023	459471-2	Bouton de blocage		1			
024	699135-8	Cable clic express		1	*		
C10	682109-6	Rondelle isolante		1	*		
024-1	699154-4	Cable clic express		1			
C10	682115-1	Rondelle isolante		1			
025	652069-6	Vis à tête fraisée M3X6		3			
026	266326-2	Vis taraudeuse à tête bombée 4X 18		2			
027	687149-9	Collier de cordon		1			
028	459470-4	Broche d'interrupteur		1			
029	422469-2	Bouton d'interrupteur		1			
030	688233-3	Filtre de ligne		1			
031	140M85-3	Cadre complet		1	*		
C10	819S49-1	Étiquette d'indication		1	*		
C20	819S51-4	Étiquette d'avertissement		1	*		
C30	819S53-0	Étiquette d'indication		1	*		
031-1	140M85-3	Cadre complet	<	1			

C10	819S49-1	Étiquette d'indication		1		
C20	819S51-4	Étiquette d'avertissement		1		
C30	819S53-0	Étiquette d'indication		1		
032	961017-7	Circlip (EXT) E-3		1		
033	256883-8	Tringle 4		1	*	
033-1	256883-8	Tringle 4	<	1		
034	232541-0	Ressort de torsion 5		1		
035	162658-4	Poignée complète		1		
A01	127347-8	Ensemble de harnais		1	*	
D10		COMPO-PARTS				
A01-1	127347-8	Ensemble de harnais	<	1	*	
D10		COMPO-PARTS				
A01-2	127347-8	Ensemble de harnais	O	1	*	
D10		COMPO-PARTS				
A01-3	127347-8	Ensemble de harnais	<	1		
D10		COMPO-PARTS				
A02	191A52-9	Ensemble adaptateur		1	*	
D10		COMPO-PARTS				
A02-1	191J51-5	Ensemble adaptateur	<	1		
D10		COMPO-PARTS				
A03	191A53-7	Ensemble adaptateur		1	*	
D10		COMPO-PARTS				
A03-1	191J50-7	Ensemble adaptateur	<	1		
D10		COMPO-PARTS				
F01	191A59-5	PORTABLE POWER PACK SET		1		
F02-1	191J50-7	Ensemble adaptateur	<	1		
F03	191E43-4	Ensemble d'assemblage de protecteur		1		
F04	191N62-4	Ensemble adaptateur		1		
F05-1	191J51-5	Ensemble adaptateur	<	1		
F01	191A64-2	PORTABLE POWER PACK SET		1		
A04	197280-8	Batterie 1000 BL1850B		4		
A05	***DC18RD	DC18RD TWO PORT FAST CHARGER		1		
D10		COMPO-PARTS				
A06	450128-8	Couvercle de batterie		4		
F01	191C50-5	PORTABLE POWER PACK SET		1		
F01	191C78-3	PORTABLE POWER PACK SET		1		
F01	191M41-6	Ensemble du support d'alimentation portable		1		

Veuillez indiquer les pièces n ° lors de votre commande.

Date d'impression 07/06/2024