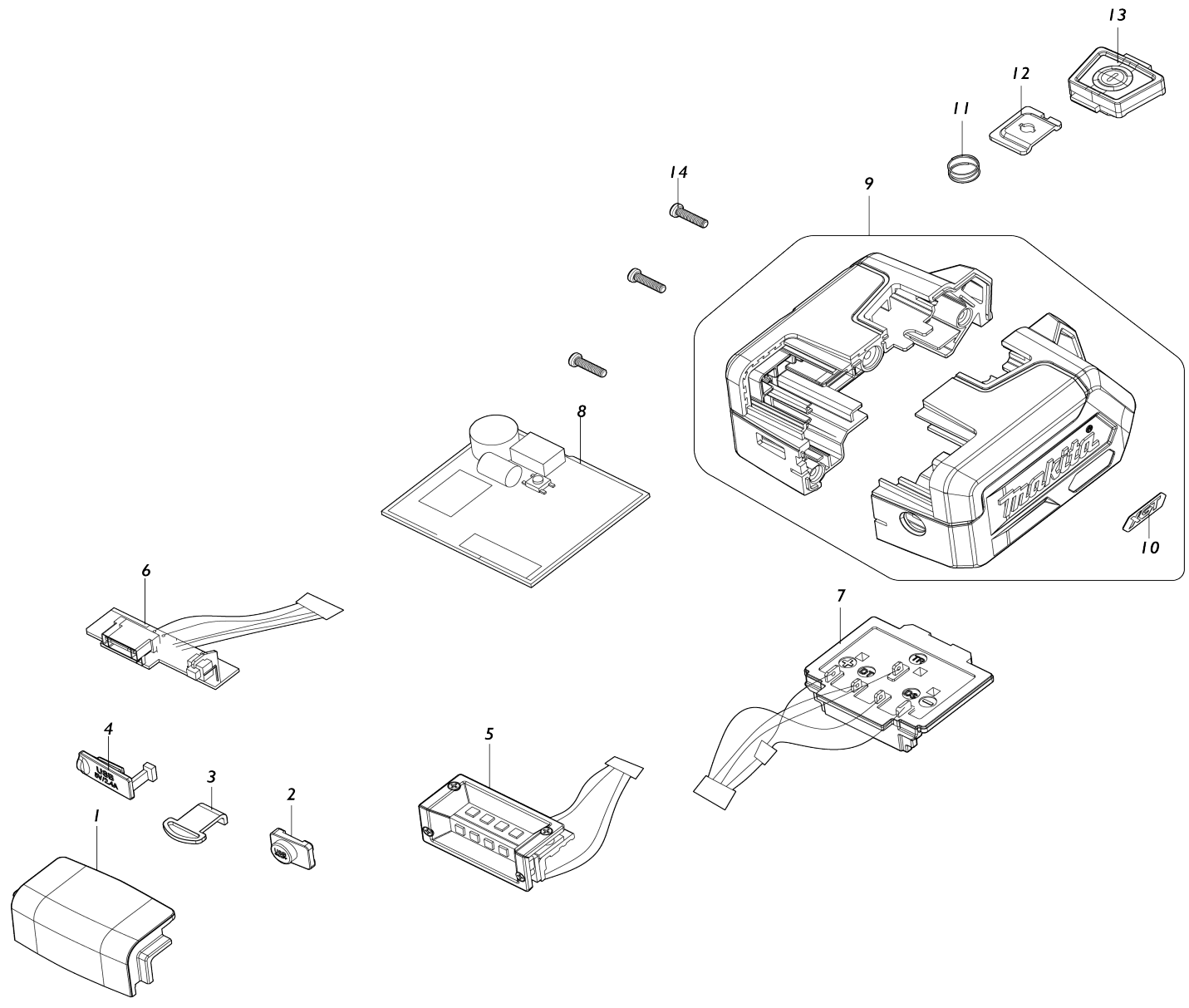


Model No. ML011G CORDLESS WORKLIGHT



Model No.ML011G CORDLESS WORKLIGHT

Numéro d'article	N ° de pièces	Description	Interchangeabilité	Q'ty	Nouvelle / ancienne	Note 1	Note 2
001	GM00002458	LENS		1			
002	GM00002459	USB SWITCH BUTTON		1			
003	GM00002460	STRAP HOOK		1			
004	GM00002461	USB COVER		1			
005	GM00002462	LED PCBA ASSY		1			
006	GM00002463	USB PCBA ASSY		1			
007	GM00002464	BATTERY HOLDER ASSY		1			
008	GM00002465	MAIN PCBA ASSY		1			
009	GM00002466	BODY ASSY BLUE		1			
D10		INC. 10					
010	GM00002496	XGT LABEL		1			
011	GM00002468	SWITCH SPRING		1			
012	GM00002469	SWITCH SPRING BRACKET		1			
013	GM00002470	SWITCH ASSY		1			
014	GM00001012	VIS 3X12		3			
A01	GM00002457	LAMP SHADE		1			

Veillez indiquer les pièces n ° lors de votre commande.

Date d'impression 07/06/2024