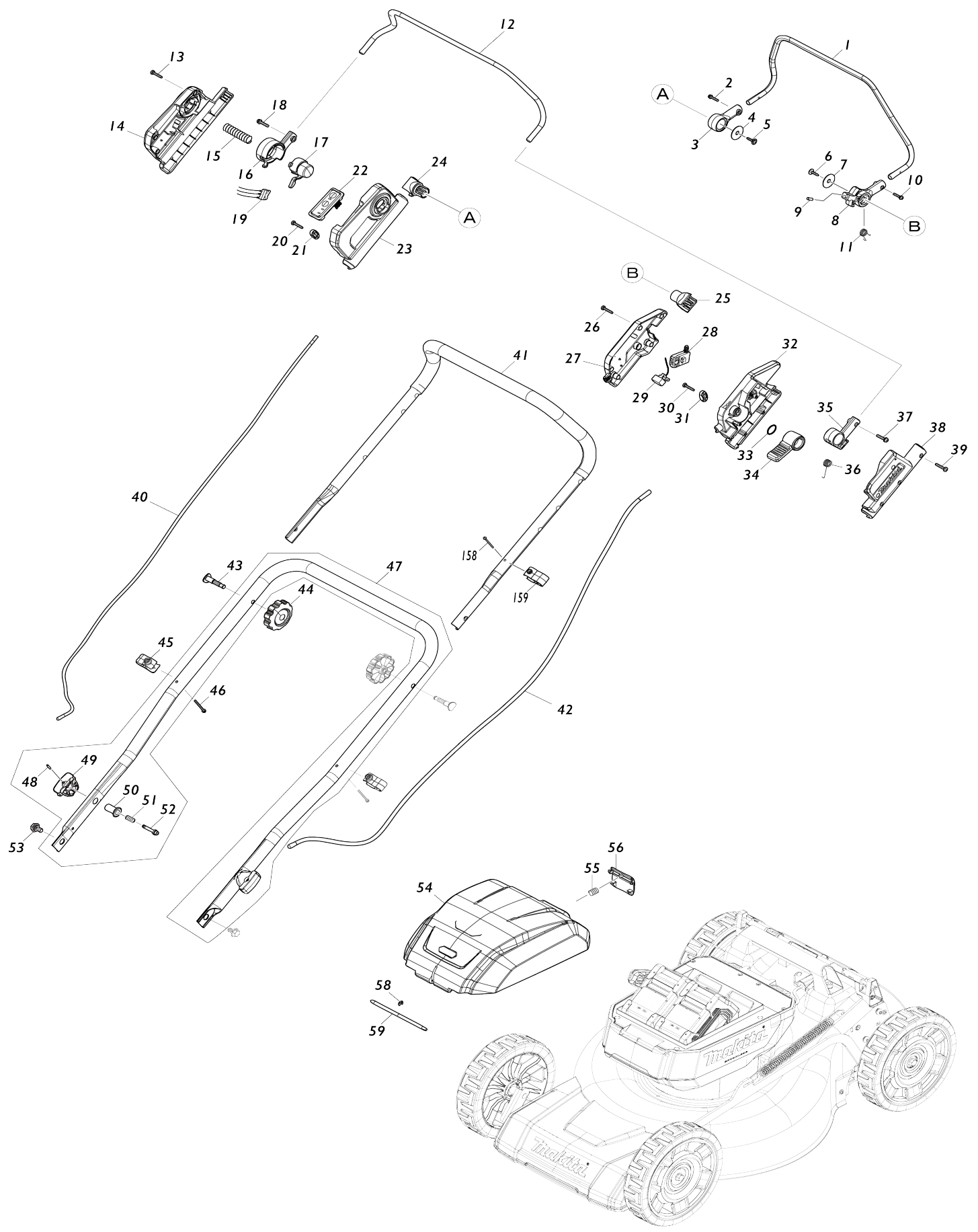
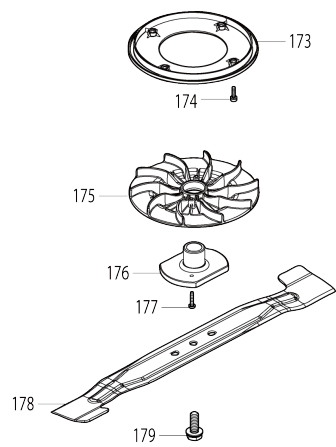
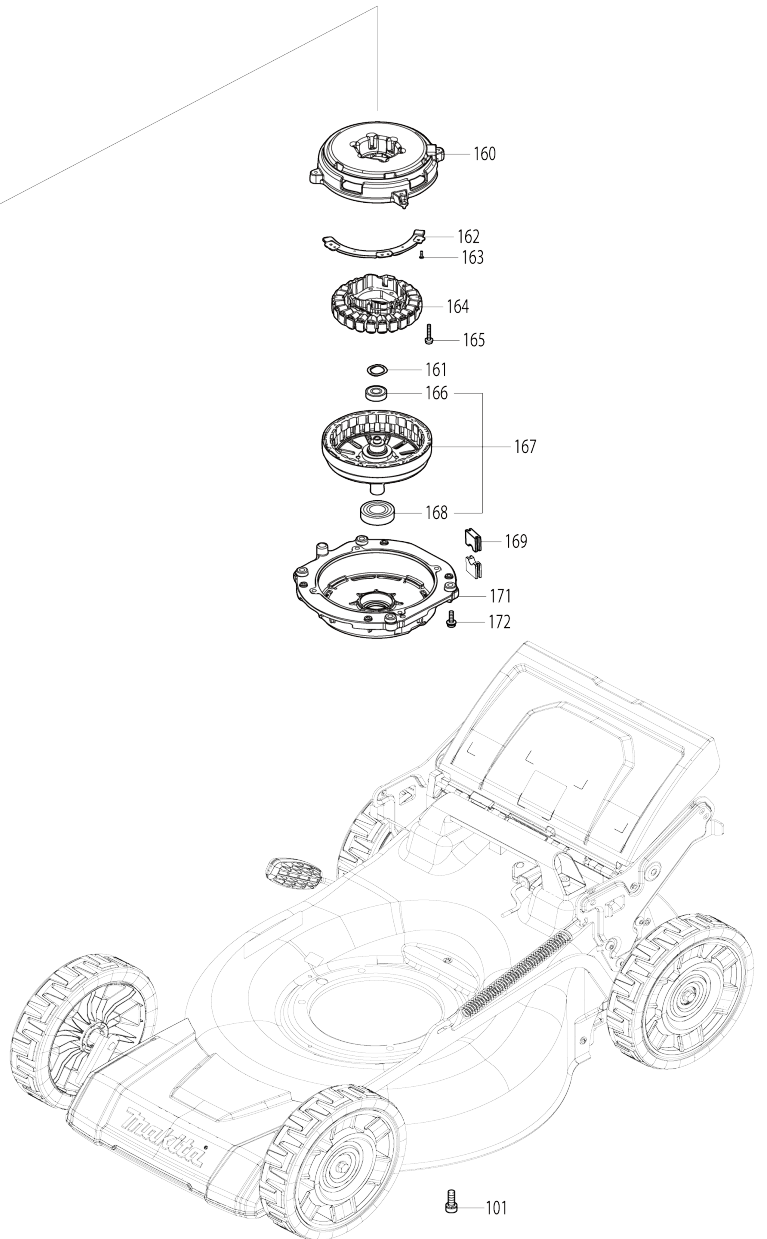
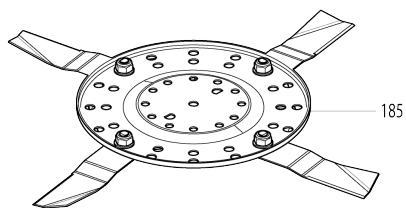
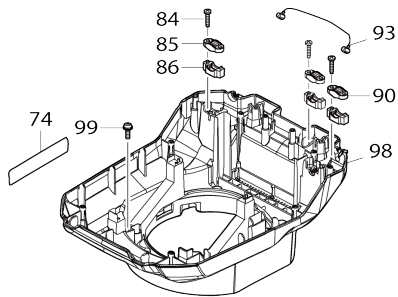
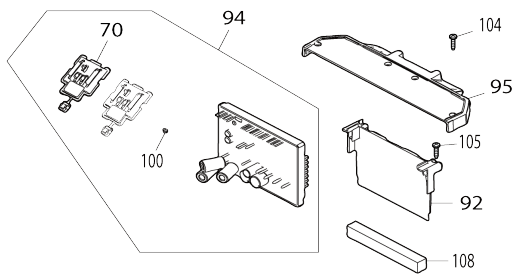
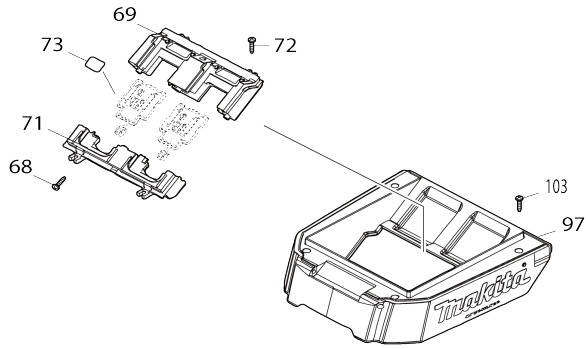


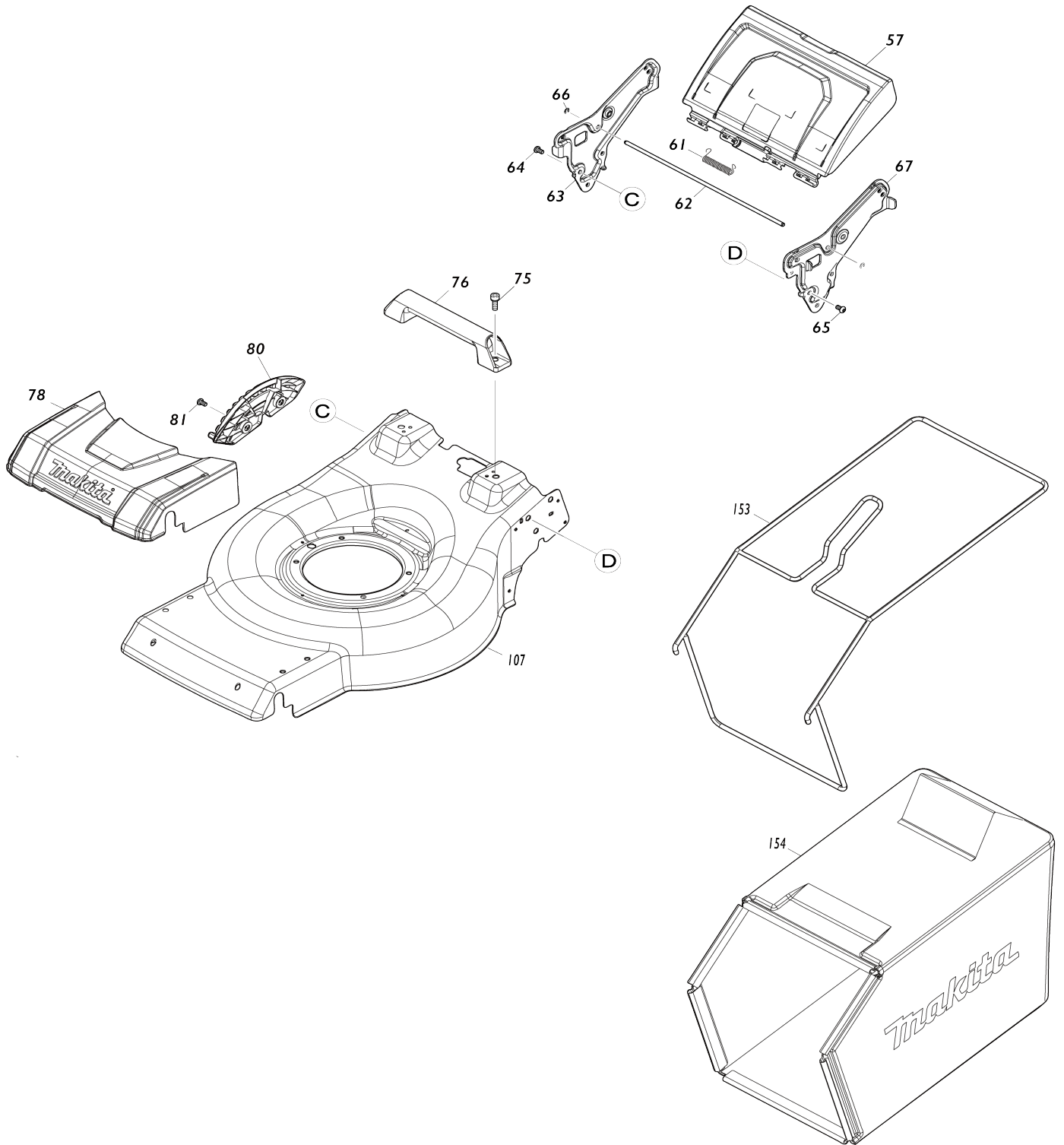
Model No. LM001G Tondeuse Sans Fil



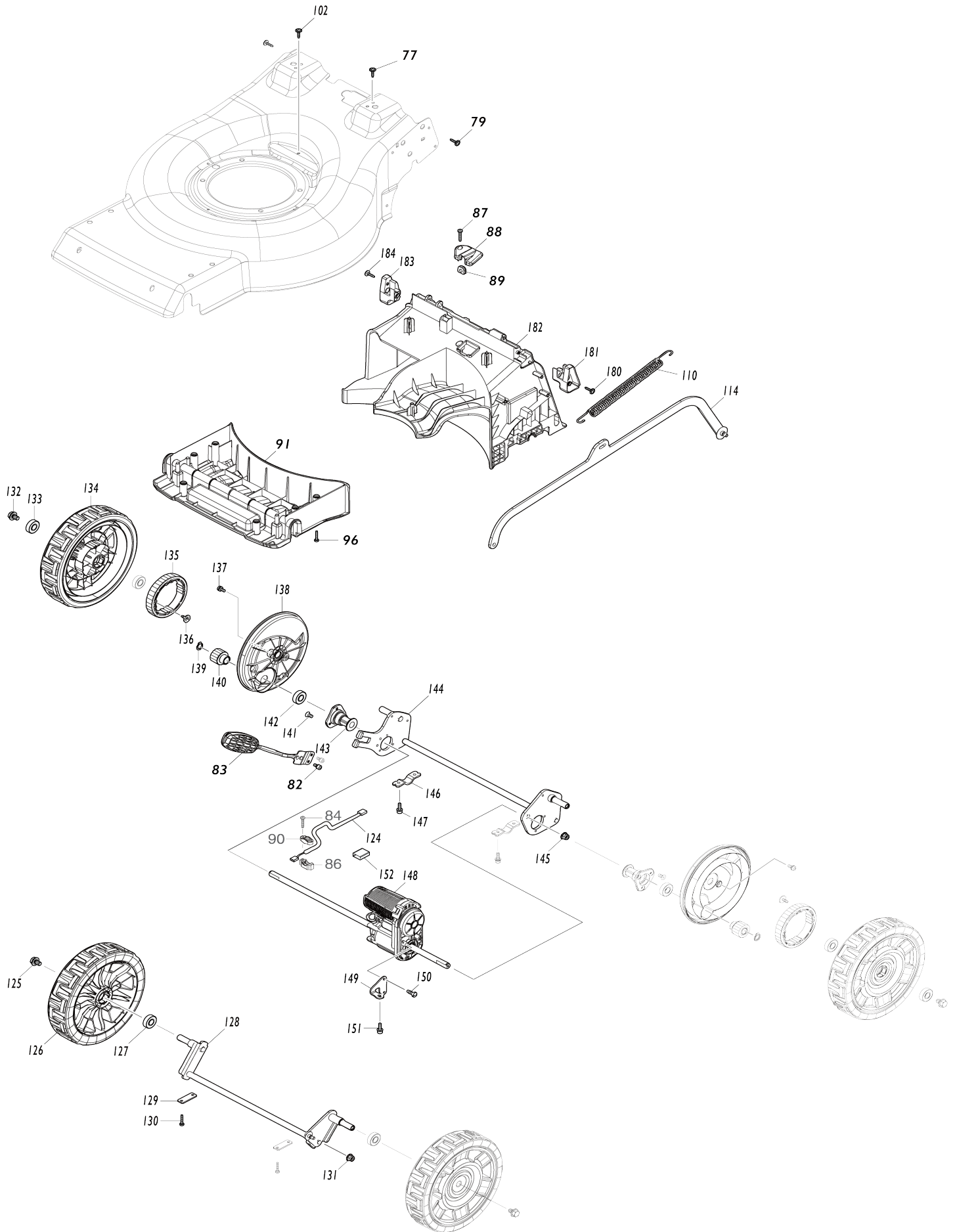
Model No.LM001G Tondeuse Sans Fil



Model No.LM001G Tondeuse Sans Fil



Model No.LM001G Tondeuse Sans Fil



Model No.LM001G Tondeuse Sans Fil

Numéro d'article	N ° de pièces	Description	Interchangeabilité	Q'ty	Nouvelle / ancienne	Note 1	Note 2
001	327425-6	Levier de vissage		1			
002	911138-5	Vis à tête cylindrique M4X20 WR		1			
003	459858-8	Appui de levier de vissage R		1			
C10	931102-0	Écrou hexagonal M4		1			
004	253814-8	Rondelle plate 8		1			
005	265620-9	Vis taraudeuse de flasque 4X18		1			
006	265620-9	Vis taraudeuse de flasque 4X18		1			
007	253814-8	Rondelle plate 8		1			
008	413B10-4	Appui de levier de vissage L		1			
C10	931102-0	Écrou hexagonal M4		1			
009	268225-4	Goupille 5		1			
010	911138-5	Vis à tête cylindrique M4X20 WR		1			
011	232566-4	Ressort de torsion 12		1			
012	327424-8	Gâchette allongée		1			
013	266424-2	Vis taraudeuse à tête bombée 4X20		6			
014	183X93-7	Ensemble du boîtier de commande		1			
C10	8044A1-9	Étiquette d'indication		1			
014		INC. 23					
015	231227-3	Ressort boudin 15		1			
016	459856-2	Ensemble du levier d'interrupteur R		1			
C10	931102-0	Écrou hexagonal M4		1			
017	459857-0	Bouton de déverrouillage		1			
018	911138-5	Vis à tête cylindrique M4X20 WR		1			
019	632T11-3	Unité d'interrupteur		1			
020	266424-2	Vis taraudeuse à tête bombée 4X20		2			
021	687123-7	Détendeur		1			
022	141M31-9	Circuit d'interrupteur cpl		1			
C10	539258-9	Ensemble de plaque interrupteur		1			
C20	266490-9	Vis taraudeuse à tête cylindrique large 2X6		3			
023	183X93-7	Ensemble du boîtier de commande		1			
C10	8044A1-9	Étiquette d'indication		1			
023		INC. 14					
024	413A98-8	Porte-levier de vissage		1			
025	413A98-8	Porte-levier de vissage		1			
026	266424-2	Vis taraudeuse à tête bombée 4X20		5			
027	183U35-3	Ensemble du boîtier de levier		1			
027		INC. 38					
028	651083-9	Interrupteur C3XA-1PSPM		1			
029	620J45-8	Circuit dial		1			
030	266424-2	Vis taraudeuse à tête bombée 4X20		2			
031	687123-7	Détendeur		1	*		

031-1	687124-5	Détendeur	O	1		
032	413A95-4	Boîtier de levier C		1		
033	213A12-2	Joint torique 18		1		
034	413B01-5	Levier de vitesse		1		
035	459863-5	Ensemble du levier d'interrupteur L		1		
C10	931102-0	Écrou hexagonal M4		1		
036	232575-3	Ressort de torsion 12		1		
037	911138-5	Vis à tête cylindrique M4X20 WR		1		
038	183U35-3	Ensemble du boîtier de levier		1		
038		INC. 27				
039	266424-2	Vis taraudeuse à tête bombée 4X20		5		
040	699211-8	Cable clic express		1		
041	327871-3	Poignée supérieure		1		
042	699212-6	Cable clic express		1		
043	265C08-1	Boulon bolt M8X50		2		
044	265C06-5	Écrou moleté M8		2		
045	413L52-8	Dispositif de serrage		2		
C10	931102-0	Écrou hexagonal M4		2		
046	911168-6	Vis à tête cylindrique M4X40 WR		2		
047	122D37-2	Ensemble de la poignée inférieure		1		
047		INC. 48-52				
048	258004-8	Goupille élastique 2.5-16		2		
049	413943-1	Bouton		2		
050	327A66-4	Support de verrouillage		2		
051	234121-8	Ressort boudin 8		2		
052	327A65-6	Goupille de sécurité		2		
053	265C07-3	Boulon à épaulement à tête cylindrique à six pans creux M8		2		
054	136879-4	Ensemble couvercle de batterie		1		
C10	8046H7-8	Étiquette d'indication		1		
C20	8032A7-2	Étiquette du logo XGT		1		
055	231037-8	Ressort boudin 7		1		
056	459852-0	Levier de verrouillage		1		
057	141M20-4	Volet arrière complet		1		
C10	8047H4-0	Étiquette d'avertissement		1		
058	961018-5	Bague de retenue (EXT) E-5		1		
059	327536-7	Tringle 6		1		
061	232721-8	Ressort de torsion 8		1		
062	327A63-0	Tringle 6		1		
063	347A56-1	Support de poignée R		1		
064	265B20-5	Boulon à tête ronde hexagonale M8X14		3		
065	265B20-5	Boulon à tête ronde hexagonale M8X14		3		
066	961018-5	Bague de retenue (EXT) E-5		2		
067	347A55-3	Support de poignée L		1		
068	266424-2	Vis taraudeuse à tête bombée 4X20		3		
069	183X12-3	Porte support cpl		1		
C10	263005-3	Cheville caoutchouc 6		4		
069		INC. 71				

070	632T08-2	Unité de borne		2	*		
070-1	632W79-7	Unité de borne	<	2			
071	183X12-3	Porte support cpl		1			
C10	263005-3	Cheville caoutchouc 6		4			
071		INC. 69					
072	266424-2	Vis taraudeuse à tête bombée 4X 20		4			
073	8582B1-6	Numéro de série. étiquette LM00 1G		1			
074	8582A8-5	Plaque signalétique LM001G		1			
075	922441-9	Boulon à tête cylindrique à six pans creux M8X25 W		2			
076	413L42-1	Manche arrière		1			
077	265620-9	Vis taraudeuse de flasque 4X18		2			
078	413L32-4	Couvercle avant		1			
079	265620-9	Vis taraudeuse de flasque 4X18		7			
080	413L44-7	Plaque de réglage de la hauteur		1			
081	265B20-5	Boulon à tête ronde hexagonale M8X14		2			
082	922311-2	Boulon à tête cylindrique à six pans creux M6X12 W		2			
083	162B98-8	Levier de réglage de la hauteur complet		1			
084	266424-2	Vis taraudeuse à tête bombée 4X 20		6			
085	687123-7	Détendeur		2			
086	687051-6	Détendeur		3			
087	266424-2	Vis taraudeuse à tête bombée 4X 20		1			
088	413L50-2	Chape de plomb		1			
089	422526-6	Rondelle isolante		1			
090	687124-5	Détendeur		1			
091	413L34-0	Couvercle inférieur de plateau F		1			
092	413L30-8	Plaque interne		1			
093	620J46-6	Circuit led		1			
094	539256-3	Ensemble du contrôleur		1	*		
094		INC. 70,100			*		
094-1	539273-3	Ensemble du contrôleur	<	1			
094-1		INC. 70,100					
095	141M28-8	Couvercle de capot complet		1			
096	266424-2	Vis taraudeuse à tête bombée 4X 20		6			
097	413L22-7	Capot moteur supérieur		1	*		
097-1	413L22-7	Capot moteur supérieur	O	1			
098	413L21-9	Capot moteur inférieur		1			
099	911233-1	Vis à tête cylindrique M5X20 WR		4			
100	652031-1	Vis à tête cylindrique M3X6		4			
101	922441-9	Boulon à tête cylindrique à six pans creux M8X25 W		4			
102	265620-9	Vis taraudeuse de flasque 4X18		1			
103	266424-2	Vis taraudeuse à tête bombée 4X 20		4			
104	266424-2	Vis taraudeuse à tête bombée 4X 20		4			
105	266424-2	Vis taraudeuse à tête bombée 4X		2			

		20				
107	141S43-8	Plateau complet		1		
108	422956-1	Éponge		1		
110	232628-8	Ressort du carter 16		1		
114	347A57-9	Bielle		1		
124	699214-2	Cable clic express		1		
125	265324-3	Boulon à bride à tête hexagonale M8X12		2		
126	141M25-4	Pneu 230 complet		2		
127	210163-6	Roulement à billes 6001DDW		2		
128	162B99-6	Arbre avant		1		
129	347869-4	Plaque		2		
130	266424-2	Vis taraudeuse à tête bombée 4X20		4		
131	252301-4	Contre-écrou hexagonal à épaulement M6-10		1		
132	265324-3	Boulon à bride à tête hexagonale M8X12		2		
133	210163-6	Roulement à billes 6001DDW		4		
134	141M26-2	Pneu 230 complet		2		
135	227913-2	Engrenage droit 49		2	*	
135-1	227C38-0	Engrenage droit 49	<	2		
136	265B00-1	Vis taraudeuse de flasque 4X12		4		
137	911213-7	Vis à tête cylindrique M5X12 WR		4		
138	413L40-5	Enjoliveur		2		
139	961052-5	Circlip extérieur S-12		2		
140	227A00-3	Engrenage droit 12		2		
141	251951-2	Vis à tête fraisée hexagonale M5X10		6		
142	210163-6	Roulement à billes 6001DDW		2		
143	313390-5	Porte-axe arrière		2		
144	162C01-5	Axe arrière		1		
145	252301-4	Contre-écrou hexagonal à épaulement M6-10		1		
146	347865-2	Dispositif de serrage 19		2		
147	922223-9	Boulon à tête cylindrique à six pans creux M5X16 WR		4		
148	122D26-7	Unité d'entraînement		1		
149	347A59-5	Support		1		
150	266388-0	Vis taraudeuse à tête bombée 5X16		2		
151	922223-9	Boulon à tête cylindrique à six pans creux M5X16 WR		1		
152	683A20-1	Tube complet		1		
153	162C44-7	Support bac à herbe		1		
154	162C11-2	Bac à herbe		1		
158	911163-6	Vis à tête cylindrique M4X35 WR		1		
159	413944-9	Dispositif de serrage		1		
C10	931102-0	Écrou hexagonal M4		1		
160	141M30-1	Base de stator complète		1		
161	253455-0	Rondelle ondulée 19		1		
162	620J44-0	Contrôleur B		1		
163	265C89-5	Vis à tête fraisée M3X10		3	*	
163-1	265F08-9	FLAT HEAD SCREW M3X10	O	3		

164	629B84-7	Redresseur		1		
165	911148-2	Vis à tête cylindrique M4X25 WR		6		
166	210059-1	Roulement à billes 6000DDW		1		
167	519785-2	Induit complet		1		
167		INC. 166,168				
168	211332-2	Roulement à billes 6004LLU		1		
169	422955-3	Rondelle isolante		2		
171	312D43-7	Support		1		
172	911233-1	Vis à tête cylindrique M5X20 WR		4		
173	413L53-6	Chicane		1		
174	911126-2	Vis à tête cylindrique M4X16 W		4		
175	240205-2	Ventilateur 170		1		
176	312D47-9	Appui de lame 480		1		
177	266424-2	Vis taraudeuse à tête bombée 4X20		2		
178	191V97-3	Jeu de lames 480		1		
179	265A69-9	Boulon à tête hexagonale M10X35 WG		1	*	
179-1	265D72-8	Boulon à tête hexagonale M10X35 WG	<	1		
180	265620-9	Vis taraudeuse de flasque 4X18		1		
181	183X16-5	Ensemble du protecteur d'herbe		1		
181		INC. 183				
182	413L36-6	Couvercle inférieur de plateau R		1		
C10	252329-2	Écrou carré M5		5		
183	183X16-5	Ensemble du protecteur d'herbe		1		
183		INC. 181				
184	265620-9	Vis taraudeuse de flasque 4X18		1		
A01	327589-6	Tringle 6		1		
A02	413L54-4	Insert broyeur 480		1		
A03	413L56-0	Goulotte d'évacuation		1		
A04	782210-8	Serrage		1		
A05B	412393-7	Couvercle de batterie		2		
A06B	***DC40RC	DC40RC FAST CHARGER		1		
A06B		COMPO-PARTS				
A07B	191L47-8	Ensemble BL4050F de la batterie		2	*	
A07-1 B	1918A3-1	BATTERY BL4050F SET	<	2		
E01	688140-0	Filtre de ligne		1		
E02	688131-1	Filtre de ligne		1	*	
E02-1	688131-1	Filtre de ligne	O	1		
E03	800A17-7	Étiquette sonore 94dB		1		

Veuillez indiquer les pièces n ° lorsque votre commande.

Date d'impression 01/26/2026