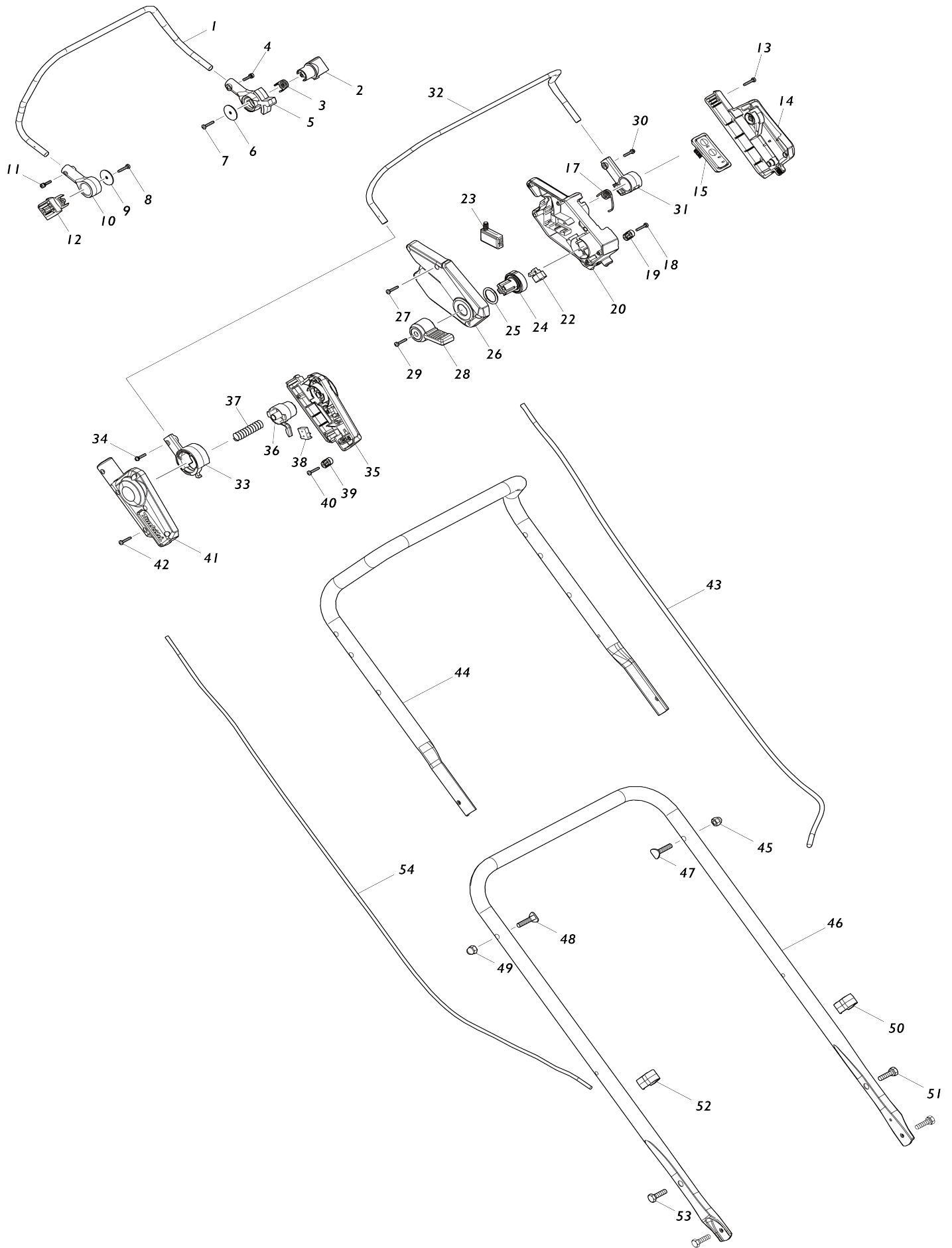
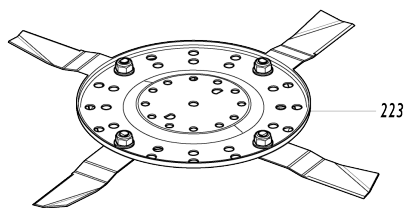
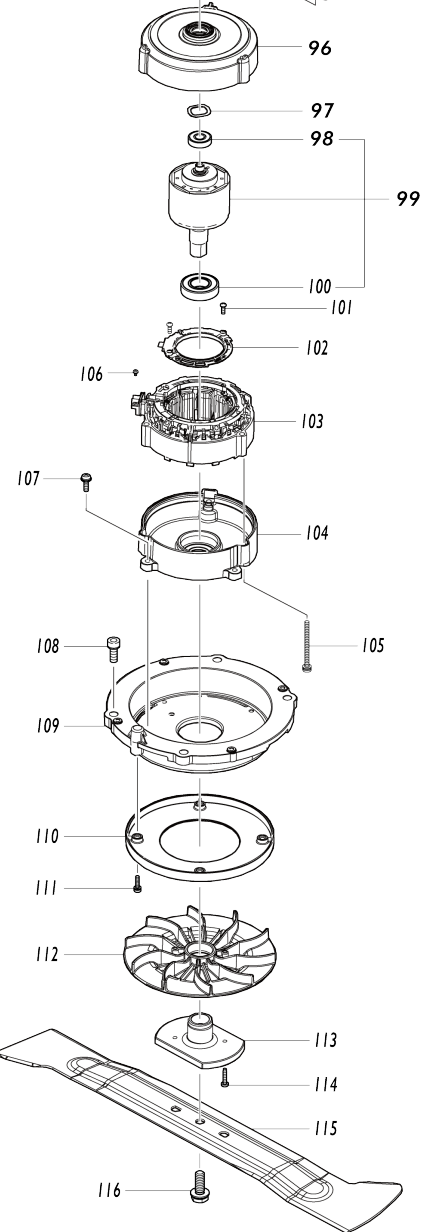
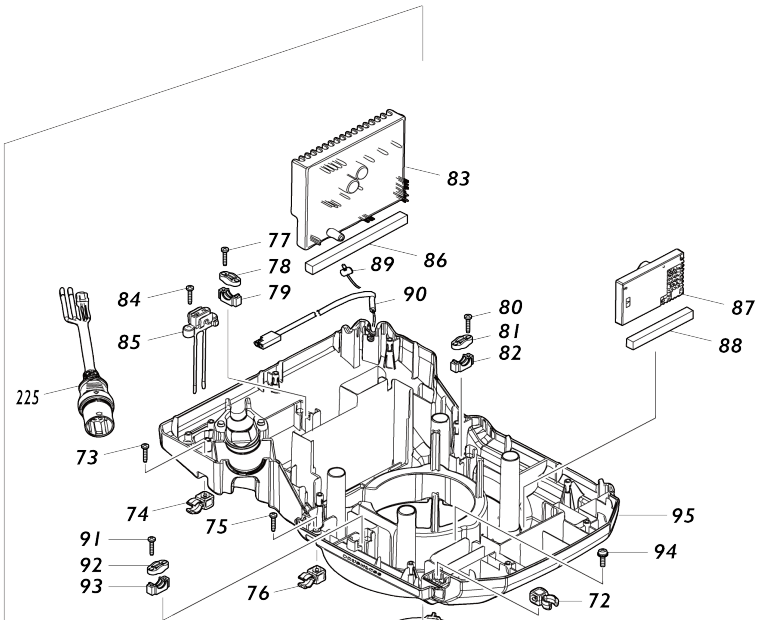
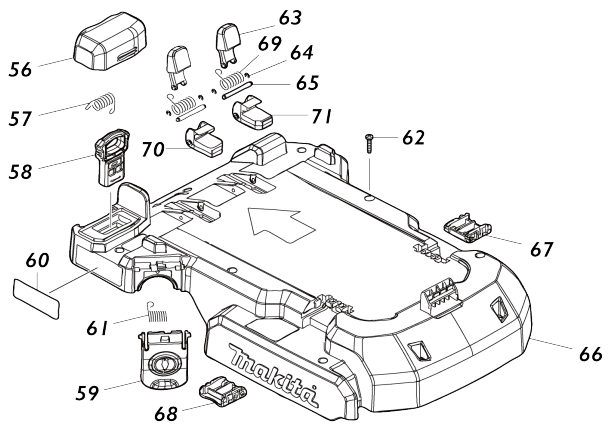


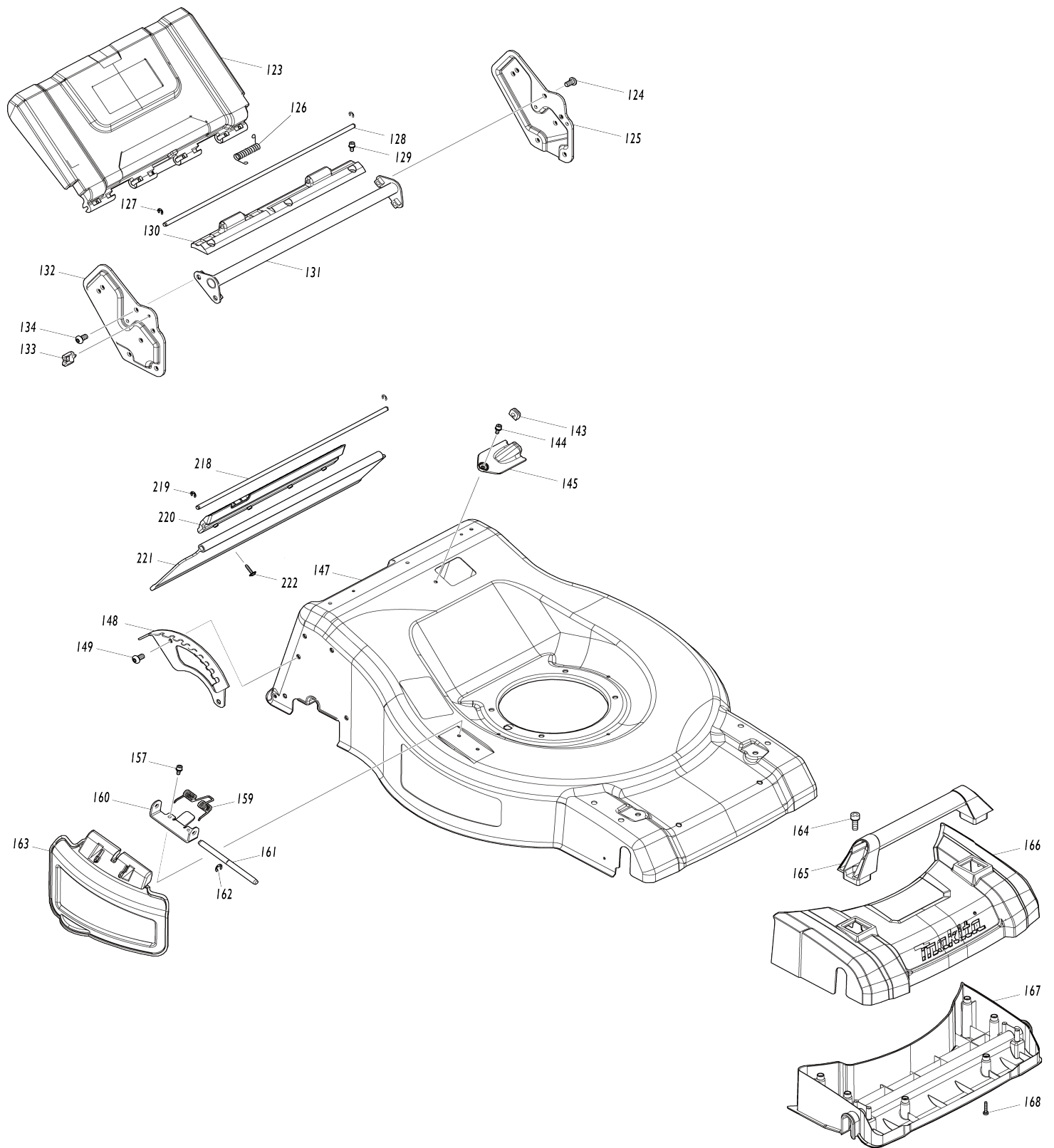
# Model No. LM001C BATTERY POWERED LAWN MOWER



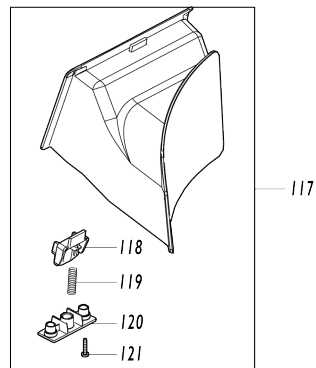
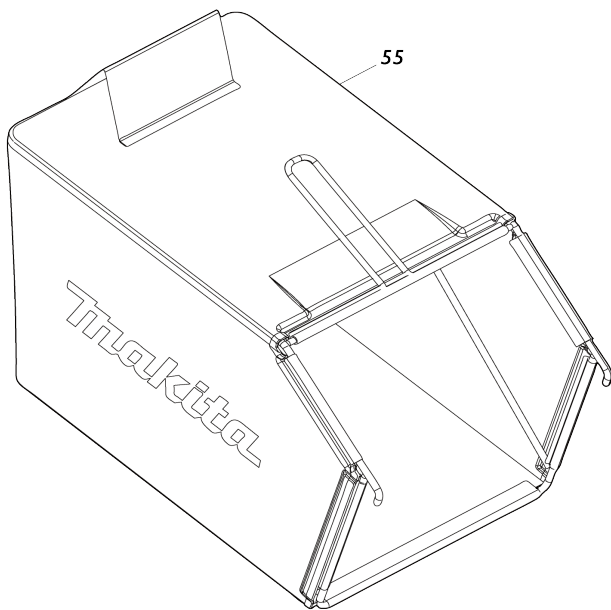
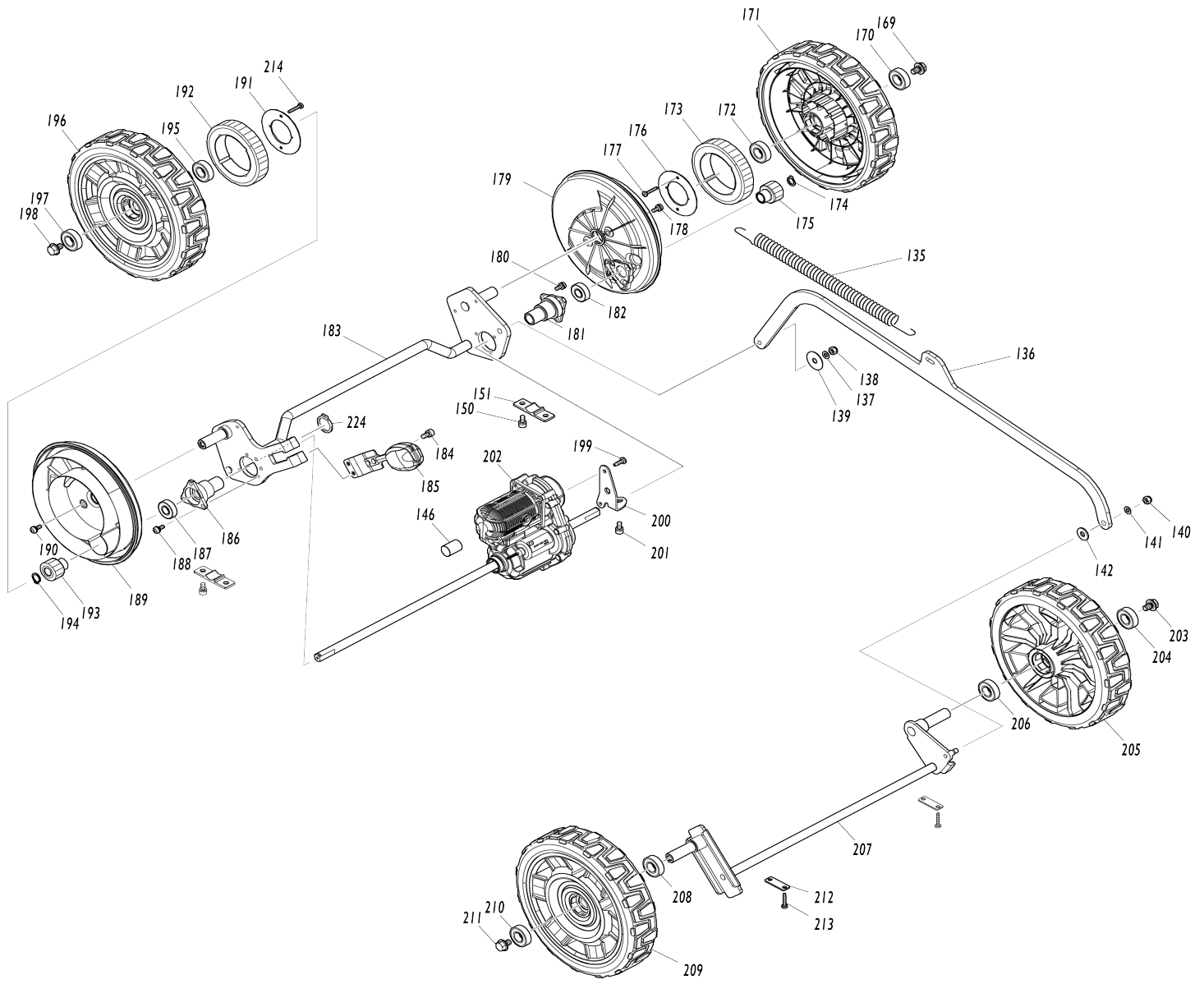
# Model No. LM001C BATTERY POWERED LAWN MOWER



# Model No. LM001C BATTERY POWERED LAWN MOWER



# Model No.LM001C BATTERY POWERED LAWN MOWER





C10	8007C6-9	Étiquette d'indication		1	*		
035		INC. 41			*		
035-1	183X73-3	LEVER BOX SET	O	1			
C10	8007C6-9	Étiquette d'indication		1			
035-1		INC. 41					
036	459857-0	Bouton de déverrouillage		1			
037	231227-3	Ressort boudin 15		1			
038	632E26-0	Unité d'interrupteur		1			
039	687124-5	Collier de cordon		1			
040	266424-2	Vis taraudeuse à tête bombée 4X 20		2			
041	183P40-0	Ensemble du boîtier de levier		1	*		
C10	8007C6-9	Étiquette d'indication		1	*		
041		INC. 35			*		
041-1	183X73-3	LEVER BOX SET	O	1			
C10	8007C6-9	Étiquette d'indication		1			
041-1		INC. 35					
042	266424-2	Vis taraudeuse à tête bombée 4X 20		6			
043	699162-5	Cable clic express		1			
044	327421-4	Poignée supérieure		1			
045	252278-3	Contre-écrou hexagonal M8		1			
046	327422-2	Poignée inférieure		1			
047	265A62-3	Boulon bolt M8X38		1			
048	265A62-3	Boulon bolt M8X38		1			
049	252278-3	Contre-écrou hexagonal M8		1			
050	459905-5	Dispositif de serrage		1			
051	921451-3	Boulon à tête hexagonale M8X30 W		2			
052	459905-5	Dispositif de serrage		1			
053	921451-3	Boulon à tête hexagonale M8X30 W		2			
054	699142-1	Cable clic express		1			
055	127412-3	Ensemble bac herbe		1	*		
055-1	122B20-7	Ensemble bac herbe	O	1	*		
C10	162976-0	Bac à herbe		1	*		
C20	327866-6	Support bac a herbe		1	*		
055-2	122J09-3	GRASS CATCHER ASSEMBLY	<	1			
C10	162E07-5	GRASS CATCHER		1			
C20	327F04-6	GRASS CATCHER BRACKET		1			
056	413409-1	Couvre-clé		1			
057	232681-4	Ressort de torsion 4		1			
058	643535-4	Clavette carree		1			
059	413408-3	Couvercle		1			
060	811E55-8	Plaque signalétique LM001C		1			
061	232681-4	Ressort de torsion 4		1			
062	266424-2	Vis taraudeuse à tête bombée 4X 20		9			
063	413413-0	Levier		2			
064	961017-7	Circlip (EXT) E-3		4			
065	327834-9	Tringle 4		2			
066	141D09-8	Capot moteur supérieur complet		1	*		
C10	8031N2-7	Étiquette d'avertissement		1	*		

C20	8031N3-5	Étiquette d'indication		1	*		
066-1	1410L0-6	COWLING UPPER COMPLETE	O	1			
C10	8076D0-3	CAUTION LABEL		1			
C20	8031N3-5	Étiquette d'indication		1			
067	413432-6	Clip coffret B		1			
068	413432-6	Clip coffret B		1			
069	232681-4	Ressort de torsion 4		2			
070	312B03-7	Crochet R		1			
071	312B02-9	Crochet L		1			
072	413613-2	Servante		1			
073	266424-2	Vis taraudeuse à tête bombée 4X 20		1			
074	413613-2	Servante		1			
075	266424-2	Vis taraudeuse à tête bombée 4X 20		1			
076	413613-2	Servante		1			
077	266424-2	Vis taraudeuse à tête bombée 4X 20		2			
078	687123-7	Collier de cordon		1			
079	687051-6	Collier de cordon		1			
080	266424-2	Vis taraudeuse à tête bombée 4X 20		2			
081	687124-5	Collier de cordon		1			
082	687051-6	Collier de cordon		1			
083	620E76-7	Contrôleur		1			
084	266424-2	Vis taraudeuse à tête bombée 4X 20		2			
085	638A15-9	Unité responsable		1			
086	422529-0	Éponge B		1			
087	620E95-3	Contrôleur		1			
088	422528-2	Éponge A		1			
089	620C94-3	Circuit led		1			
090	699145-5	Cable clic express		1			
091	266424-2	Vis taraudeuse à tête bombée 4X 20		2			
092	687124-5	Collier de cordon		1			
093	687051-6	Collier de cordon		1			
094	911233-1	Vis à tête cylindrique M5X20 WR		4			
095	136404-1	Ensemble du capot moteur inférieur		1			
095		INC. 86,88					
096	319869-4	Carter du moteur supérieur		1			
097	253455-0	Rondelle ondulée 19		1			
098	210141-6	Roulement à billes 6000DDW		1	*		
098-1	210332-9	BALL BEARING 6000DDW	O	1			
099	519606-8	Induit complet		1			
099		INC. 98,100					
100	211387-7	Roulement à billes 6004LLU		1			
101	265B29-7	Vis taraudeuse à tête cylindrique large 2X8		2			
102	620B88-2	Contrôleur B		1			
103	629465-3	Redresseur		1			
104	319870-9	Carter du moteur inférieur		1			
105	911691-1	Vis à tête cylindrique M5X70 WR		3			

		M				
106	652031-1	Vis à tête cylindrique M3X6		3		
107	911233-1	Vis à tête cylindrique M5X20 WR		4		
108	922441-9	Boulon à tête cylindrique à six pans creux M8X25 W		4		
109	319867-8	Support moteur		1		
110	459853-8	Chicane		1		
111	911126-2	Vis à tête cylindrique M4X16 W		4		
112	240205-2	Ventilateur 170		1		
113	319868-6	Appui de lame		1		
114	266424-2	Vis taraudeuse à tête bombée 4X20		2		
115	191D52-7	Jeu de lames 530		1	*	
115-1	191W87-2	Jeu de lames 530	O	1		
116	265A69-9	Boulon hexagonal M10X35 WG		1	*	
116-1	265D72-8	HEX. BOLT M10X35 WG	<	1		
117	127516-1	Assemblage insert broyeur		1		
117		INC. 118-121				
118	459884-7	Levier de verrouillage		1		
119	231401-3	Ressort boudin 7		1		
120	459885-5	Appui de levier de verrouillage		1		
121	266424-2	Vis taraudeuse à tête bombée 4X20		2		
123	140R96-8	Volet arrière complet		1	*	
C10	8007P8-6	Étiquette d'avertissement		1	*	
123-1	1410K8-3	REAR FLAP COMPLETE	O	1		
C10	8076C7-2	CAUTION LABEL		1		
124	265B20-5	Boulon à tête ronde hexagonale M8X14		4		
125	347579-3	Support de poignée L		1		
126	233597-6	Ressort de torsion 8		1		
127	961018-5	Circlip (EXT) E-5		2		
128	327418-3	Tringle 6		1		
129	922213-2	Boulon à tête cylindrique à six pans creux M5X12 WR		3		
130	459877-4	Plaque de support de volet arrière		1		
131	162692-4	Manche arrière		1		
132	347578-5	Support de poignée R		1		
133	451825-9	Dispositif de serrage		1		
134	265B20-5	Boulon à tête ronde hexagonale M8X14		4		
135	232628-8	Ressort du carter 16		1	*	
135-1	232711-1	Ressort du carter 15	<	1		
136	347580-8	Bielle		1		
137	941151-9	Rondelle plate 6		1		
138	252014-7	Écrou de blocage hexagonal M6-10		1		
139	267216-2	Rondelle plate 8		1		
140	252014-7	Écrou de blocage hexagonal M6-10		1		
141	941151-9	Rondelle plate 6		1		
142	253762-1	Rondelle plate 8		1		
143	422526-6	Rondelle isolante		1		

144	922213-2	Boulon à tête cylindrique à six pans creux M5X12 WR	1		
145	459880-5	Chape de plomb	1		
146	683A20-1	Tube complet	1		
147	141D12-9	Plateau complet	1		
C10	8031N4-3	Étiquette d'avertissement	1		
148	347582-4	Plaque de réglage de la hauteur	1		
149	265B20-5	Boulon à tête ronde hexagonale M8X14	2		
150	922311-2	Boulon à tête cylindrique à six pans creux M6X12 W	4		
151	313290-9	Couvercle de porte-axe arrière	2		
157	922213-2	Boulon à tête cylindrique à six pans creux M5X12 WR	2		
159	232567-2	Ressort de torsion 9	1		
160	347584-0	Plaque de décharge latérale	1		
161	327420-6	Tringle 8	1		
162	961013-5	Circlip (EXT) E-7	1		
163	459886-3	Couvercle de décharge latéral	1		
164	922441-9	Boulon à tête cylindrique à six pans creux M8X25 W	2		
165	459870-8	Poignee frontal	1		
166	459871-6	Couvercle avant	1		
167	459872-4	Couvercle inférieur de plateau	1		
168	266424-2	Vis taraudeuse à tête bombée 4X 20	6		
169	265324-3	Boulon à tête de flasque hexagonale M8X12	1		
170	211247-3	Roulement à billes 6002DDW	1		
171	127513-7	Ensemble de la roue arrière	1		
172	211247-3	Roulement à billes 6002DDW	1		
173	226941-4	Engrenage droit 49	1		
174	961052-5	Circlip extérieur S-12	1		
175	226940-6	Engrenage droit 12	1		
176	347586-6	Plaque du support d'engrenage	1		
177	266424-2	Vis taraudeuse à tête bombée 4X 20	2		
178	911213-7	Vis à tête cylindrique M5X12 WR	2		
179	459867-7	Enjoliveur	1		
180	911213-7	Vis à tête cylindrique M5X12 WR	3		
181	327426-4	Porte-axe arrière	1		
182	210163-6	Roulement à billes 6001DDW	1		
183	162689-3	Axe arrière	1		
184	922311-2	Boulon à tête cylindrique à six pans creux M6X12 W	2		
185	162694-0	Levier de réglage de la hauteur complet	1		
186	313369-6	Porte-axe arrière R	1		
187	210163-6	Roulement à billes 6001DDW	1		
188	911213-7	Vis à tête cylindrique M5X12 WR	3		
189	459867-7	Enjoliveur	1		
190	911213-7	Vis à tête cylindrique M5X12 WR	2		
191	347586-6	Plaque du support d'engrenage	1		
192	226941-4	Engrenage droit 49	1		
193	226940-6	Engrenage droit 12	1		

194	961052-5	Circlip extérieur S-12		1		
195	211247-3	Roulement à billes 6002DDW		1		
196	127513-7	Ensemble de la roue arrière		1		
197	211247-3	Roulement à billes 6002DDW		1		
198	265324-3	Boulon à tête de flasque hexagonale M8X12		1		
199	266388-0	Vis taraudeuse à tête bombée 5X16		2		
200	347585-8	Support		1		
201	922311-2	Boulon à tête cylindrique à six pans creux M6X12 W		1		
202	127510-3	Ensemble de l'unité d'entraînement		1		
203	265324-3	Boulon à tête de flasque hexagonale M8X12		1		
204	211247-3	Roulement à billes 6002DDW		1		
205	127514-5	Ensemble de la roue avant		1		
206	211247-3	Roulement à billes 6002DDW		1		
207	162688-5	Arbre avant		1		
208	211247-3	Roulement à billes 6002DDW		1		
209	127514-5	Ensemble de la roue avant		1		
210	211247-3	Roulement à billes 6002DDW		1		
211	265324-3	Boulon à tête de flasque hexagonale M8X12		1		
212	341462-6	Plaque		2		
213	266424-2	Vis taraudeuse à tête bombée 4X20		4		
214	266424-2	Vis taraudeuse à tête bombée 4X20		2		
224	961059-1	Circlip extérieur S-19		1		
225	699163-3	Cable clic express		1		
A01	327589-6	Tringle 6		1		
A02	782210-8	Serrage 17		1		
A03	782212-4	Serrage 13		1		
A04	459887-1	Bec de décharge latéral		1		
E01	8031M9-6	Étiquette sonore		1	*	
E01-1	8048W2-5	Étiquette sonore	<	1		
F01	191D48-8	Ensemble de la lame arrière oscillante 530		1		
F02	191D50-1	Ensemble de la lame arrière oscillante 530 complète		1		
F03	191D52-7	Jeu de lames 530		1		

Veuillez indiquer les pièces n ° lors de votre commande.

Date d'impression 25/11/2024