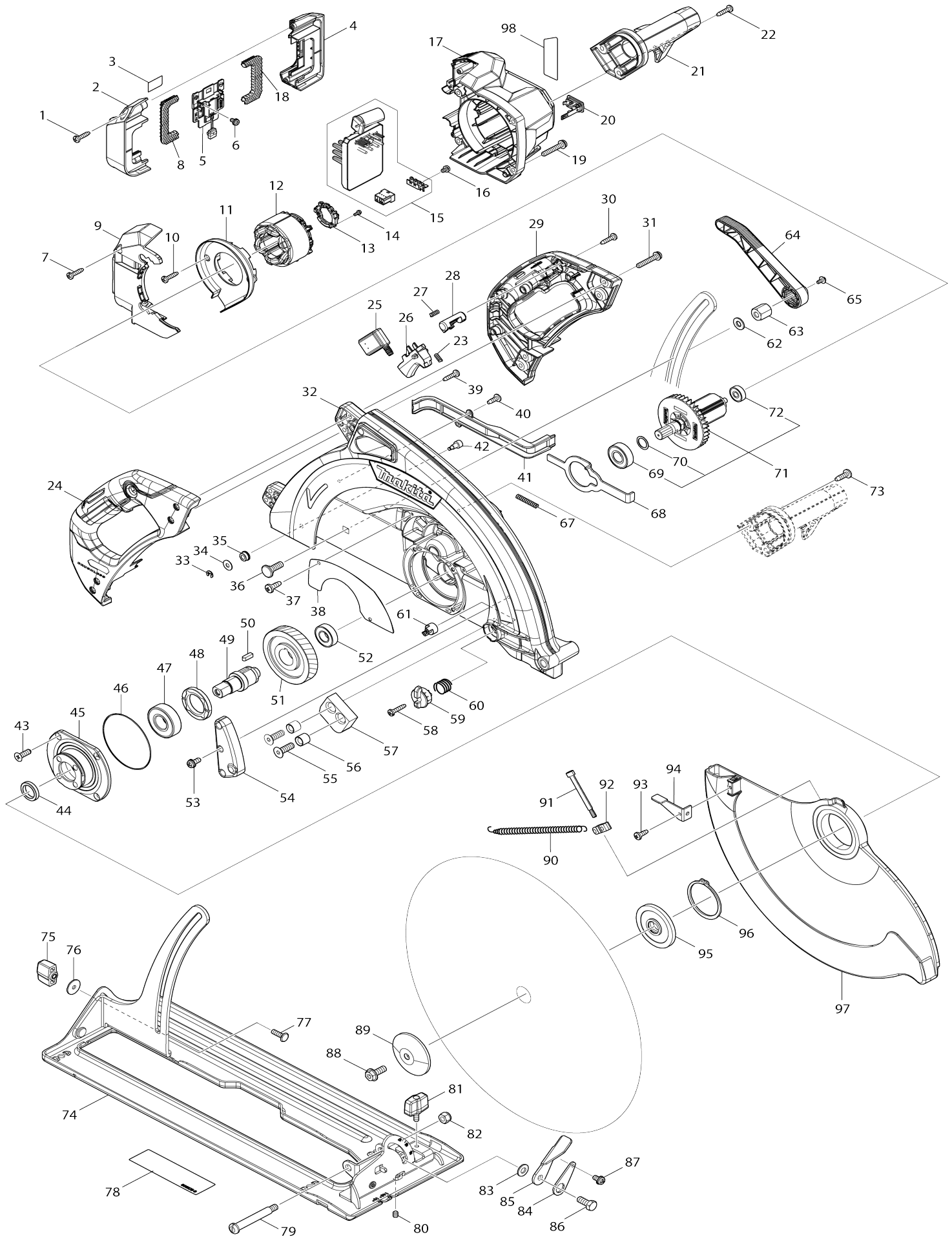


Model No.HS013G 415MM CORDLESS CIRCULAR SAW



Model No.HS013G 415MM CORDLESS CIRCULAR SAW

Numéro d'article	N ° de pièces	Description	Interchangeabilité	Q'ty	Nouvelle / ancienne	Note 1	Note 2
001	266326-2	Vis taraudeuse à tête bombée 4X18		2			
002	1830Y4-3	Battery housing set		1			
C10	263005-3	Cheville caoutchouc 6		2			
002		INC. 4					
003	814750-7	Serial No. label HS013G		1			
004	1830Y4-3	Battery housing set		1			
C10	263005-3	Cheville caoutchouc 6		2			
004		INC. 2					
005	632T08-2	Unité de borne		1	*		
005-1	632W79-7	TERMINAL UNIT	<	1			
006	652031-1	Vis à tête cylindrique M3X6		2			
007	266326-2	Vis taraudeuse à tête bombée 4X18		2			
008	422543-6	Caoutchouc pour amortisseur		1			
009	4131E9-8	Capot de carcasse moteur		1			
010	266326-2	Vis taraudeuse à tête bombée 4X18		2			
011	4131F2-9	Chicane		1			
012	629C86-9	Redresseur		1			
013	632R96-7	Unité de capteur		1			
014	652119-7	Vis à tête cylindrique M2X6		3			
015	620R04-0	Contrôleur		1			
016	652069-6	Vis à tête fraisée M3X6		3			
017	4131E8-0	Carter moteur		1			
018	422543-6	Caoutchouc pour amortisseur		1			
019	911253-5	Vis à tête cylindrique M5X30 WR		4			
020	140F99-0	Capuchon complet		1			
C10	213A05-9	Joint torique 16		1			
021	4131F0-3	Poignée avant		1			
022	266045-0	Vis taraudeuse à tête bombée 4X20		2			
023	231433-0	Ressort boudin 4		1			
024	1830Y5-1	Handle set		1			
C10	931202-6	Écrou hexagonal M5		4			
024		INC. 29					
025	651083-9	Interrupteur C3XA-1PSPM		1			
026	459829-5	Gâchette allongée		1			
027	231433-0	Ressort boudin 4		1			
028	419704-7	Bouton de déverrouillage		1			
029	1830Y5-1	Handle set		1			
C10	931202-6	Écrou hexagonal M5		4			
029		INC. 24					
030	266326-2	Vis taraudeuse à tête bombée 4X18		4			
031	911253-5	Vis à tête cylindrique M5X30 WR		4			
032	137229-6	Blade case assembly		1			
C10	263005-3	Cheville caoutchouc 6		1			
033	961017-7	Circlip (EXT) E-3		1			

034	267099-0	Rondelle plate 4		1		
035	262104-8	Bague d'épaulement 4		1		
036	266249-4	Boulon à tête plate M8X24		1		
037	266026-4	Vis taraudeuse à tête bombée 4X 12		2		
038	344891-2	Plaque de couverture		1		
039	266326-2	Vis taraudeuse à tête bombée 4X 18		2		
040	266026-4	Vis taraudeuse à tête bombée 4X 12		2		
041	417276-6	Chape de plomb		1		
042	266289-2	Boulon à tête cylindrique à six pans creux M6X14		1		
043	265034-2	Vis tete fraisee M5X16		4		
044	257230-6	Anneau 20		1		
045	317378-7	Boîtier de roulement		1		
046	213763-1	Joint torique 75		1		
047	211329-1	Roulement à billes 6204DDW		1		
048	285824-7	Pièce de retenue de roulement 3 1-48		1		
049	323938-5	Broche		1		
050	254229-2	Clavette carree 5		1		
051	227B85-5	Pignon helicoidal 61		1		
052	211247-3	Roulement à billes 6002DDW		1		
053	911113-1	Vis à tête cylindrique M4X10 WR		1		
054	417282-1	Plaque d'arret		1		
055	251973-2	Vis à tête fraisée hexagonale M8 X25		2	*	
055-1	251973-2	Vis à tête fraisée hexagonale M8 X25	O	2		
056	257720-9	Manche 8		2		
057	421820-3	Coussinet en caoutchouc		1		
058	266045-0	Vis taraudeuse à tête bombée 4X 20		1		
059	417279-0	Levier de verrouillage		1		
060	233272-4	Ressort boudin 16		1		
061	417280-5	Cheville de blocage		1		
062	941201-0	Rondelle plate 8		1		
063	252352-7	Écrou hexagonal M8-17		1		
064	4131F1-1	Levier de profondeur		1		
065	911114-9	Vis à tête cylindrique M4X10 WG		1		
067	233264-3	Ressort boudin 5		1		
068	344890-4	Verrouillage de l'arbre		1		
069	211228-7	Roulement à billes 6202DDW		1		
070	253147-1	Rondelle plate 15		1		
071	519883-2	Rotor assembly		1		
071		INC. 69,70,72				
072	210045-2	Roulement à billes 627DDW		1	*	
072-1	210344-2	BALL BEARING 627DDW	O	1		
073	266027-2	Vis taraudeuse à tête bombée 5X 16		2		
074	163498-3	Socle		1		
075	252624-0	Écrou moleté M6		1		
076	253010-8	Rondelle plate 6		1		

077	251919-8	Boulon à tête plate M6X20		1		
078	8081C5-9	Indication label		1		
079	251405-9	Vis à tête cylindrique large fendue M8X73		1	*	
079-1	251405-9	Vis à tête cylindrique large fendue M8X73	O	1		
080	266208-8	Vis de serrage à six pans creux (vis sans tête bout cuvette) M6X8		1		
081	251858-2	Vis avec mollet M6X15		1		
082	252105-4	Écrou de blocage hexagonal M8-13		1		
083	941201-0	Rondelle plate 8		1		
084	341415-5	Plaque pivot		1		
085	344980-3	Plaque de levier		1		
086	921432-7	Boulon à tête hexagonale M8X20		1		
087	911108-4	Vis à tête cylindrique M4X8 WR		1		
088	266283-4	Boulon hex. à six pans creux à tête de flasque hexagonale M8X20		1		
089	224310-3	Flasque extérieur 65		1		
090	231826-1	Ressort du carter 6		1		
091	266290-7	Boulon à tête cylindrique à six pans creux M5		1		
092	163431-5	Rouleau complet		1		
093	266026-4	Vis taraudeuse à tête bombée 4X12		1		
094	344966-7	Levier		1		
095	224638-9	Flasque intérieur 65		1		
096	961252-7	Circlip extérieur S-55		1		
097	312H48-1	Coque de protection		1		
098	8147R4-2	Name plate HS013G		1		
A01	266036-1	Vis taraudeuse à tête bombée 5X20		1		
A02	450316-7	Joint		1		
A03	4131E7-2	Support de protection		1		
A04	E-24848	TCT SAW EFFI 415X35T		1		
A05	783204-6	Cle btr 6		1		
A06B	412393-7	Couvercle de batterie		1		
A07B	***DC40RA	DC40RA FAST CHARGER		1		
A07B		COMPO-PARTS				
A08B	191L47-8	Ensemble BL4050F de la batterie		1		
F05	199427-0	Ensemble du joint		1		
C10	450316-7	Joint		1		
C20	266036-1	Vis taraudeuse à tête bombée 5X20		1		

Veuillez indiquer les pièces n ° lorsque votre commande.

Date d'impression 29/09/2025