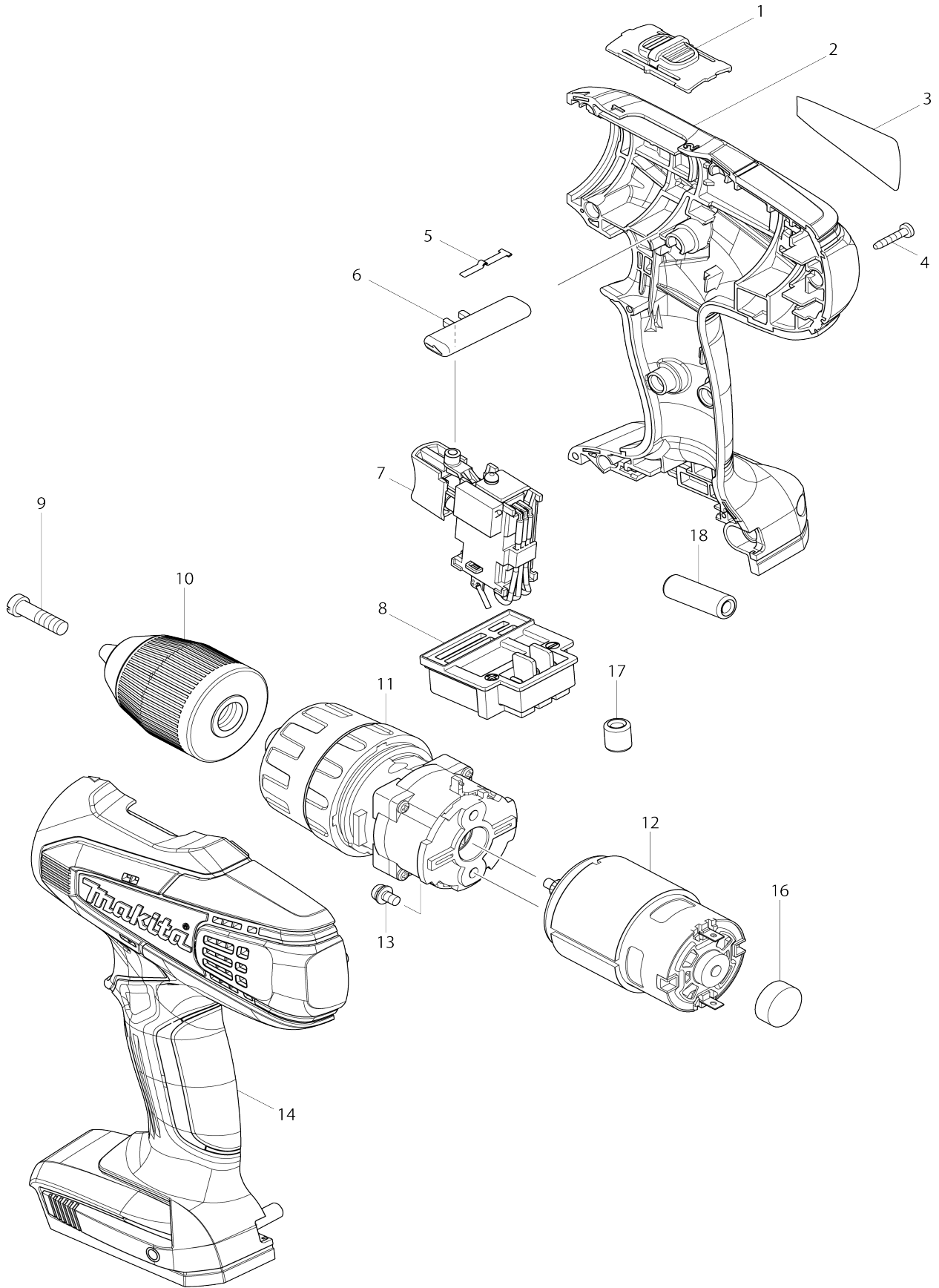


Model No.HP457D PERCE.VISSEUSEPERCUS 18V



Model No.HP457D PERCE.VISSEUSEPERCUS 18V

Numéro d'article	N ° de pièces	Description	Intercangeabilité	Q'ty	Nouvelle / ancienne	Note 1	Note 2
001	125310-5	Ensemble du levier de changement de vitesse		1			
C10	231433-0	Ressort boudin 4		2			
002	187026-0	Ensemble du logement		1			
D10		INC. 14					
003	869392-4	Plaque signalétique HP457D		1			
004	266429-2	Vis taraudeuse à tête bombée 3X16		9			
005	232182-2	Ressort à lame		1			
006	452399-3	F / r levier de changement		1			
007	638862-2	Unité d'interrupteur		1			
C10	654086-2	Réceptacle 42486-2		2			
C20	654199-9	Réceptacle		2			
D10		INC. 17,18					
008	643862-9	Borne		1			
009	251468-5	Vis à tête fraisée fendue M6X22		1			
010	766004-9	Mandrin auto serrant 13		1	*		
010-1	766004-9	Mandrin auto serrant 13	O	1			
011	125485-0	Ensemble engrenage		1	*		
011-1	125485-0	Ensemble engrenage	O	1			
012	629834-8	Moteur dc		1	*		
012-1	629937-8	Moteur dc	O	1			
013	911108-4	Vis à tête cylindrique M4X8 WR		2			
014	187026-0	Ensemble du logement		1			
D10		INC. 2					
016	421940-3	Capuchon		1			
017	688164-6	Filtre de ligne		1			
018	688165-4	Filtre de ligne		1			
A01	784636-0	Embout +- 2-65		1			
A02	***DC18WA	DC18WA BATTERY CHARGER		1			
A03	195454-5	Batterie 1000 BL1811G		2	*		
A03-1	196367-3	Batterie 1000 BL1813G	O	2	*		
A03-2	196367-3	Batterie 1000 BL1813G	O	2	*		
A03-3	198186-3	Batterie 1000 BL1815G	<	2	*		
A03-4	198186-3	Batterie 1000 BL1815G	<	2			
A04	452652-7	Couvercle de batterie		1			
A05	824981-2	Coffret plastique		1			
C10	162315-4	Clip coffret		2			
C20	452137-3	Poignée		1			
A06	892779-5	Étiquette de boîtier en plastique HP457DWE		2	*		
A06-1	810Y42-4	Étiquette de boîtier en plastique HP457DWE	X	2			
F01-3	198186-3	Batterie 1000 BL1815G	<	1	*		
F01-4	198186-3	Batterie 1000 BL1815G	<	1			
F02-1	196306-3	Ensemble à mandrin à foret sans clé 13	O	1			
A05	122973-8	Ensemble de boîtier en aluminium		1			

A01	196635-4	Coffre à outils		1		
-----	----------	-----------------	--	---	--	--

Veillez indiquer les pièces n ° lorsque votre commande.

Date d'impression 06/06/2024