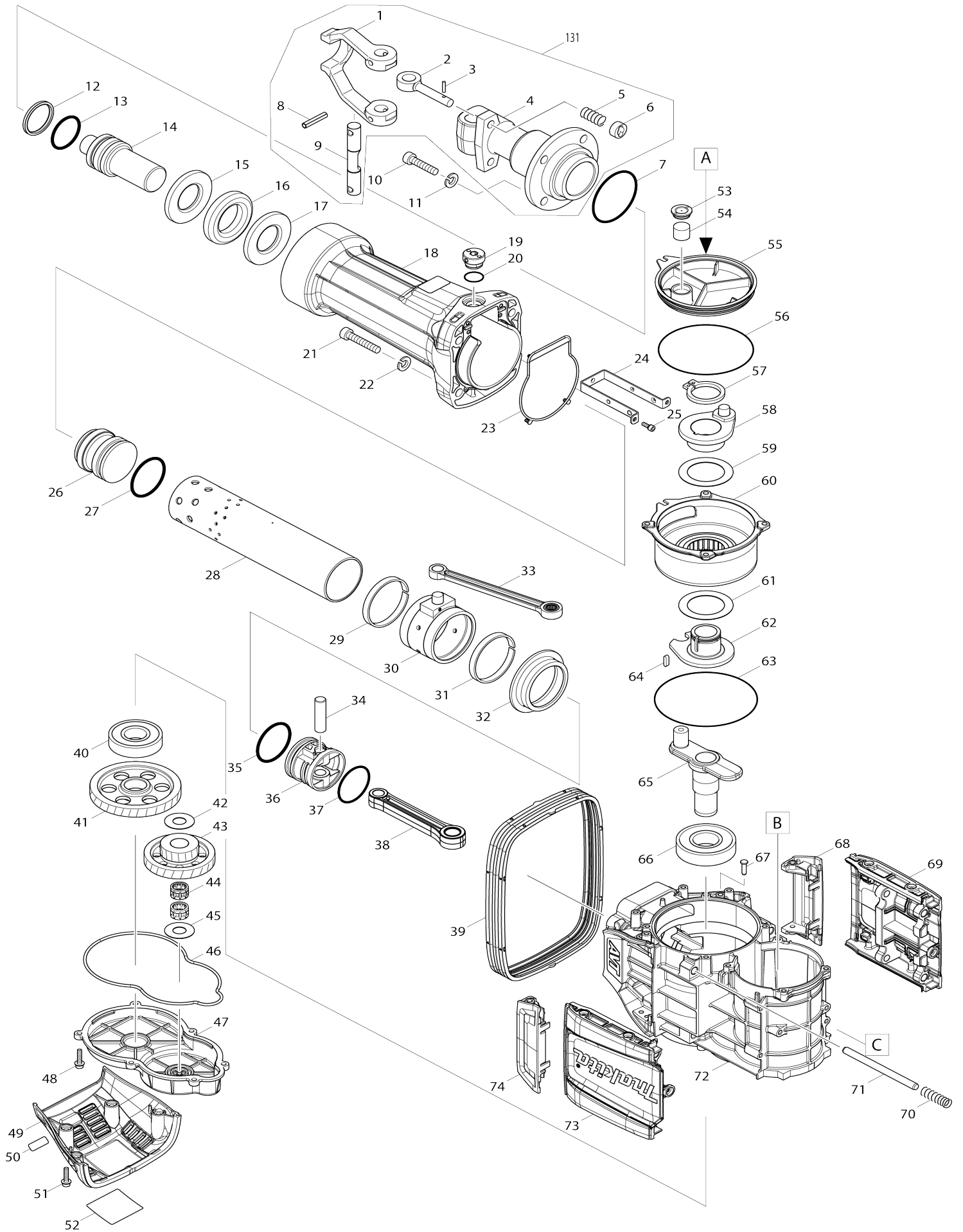
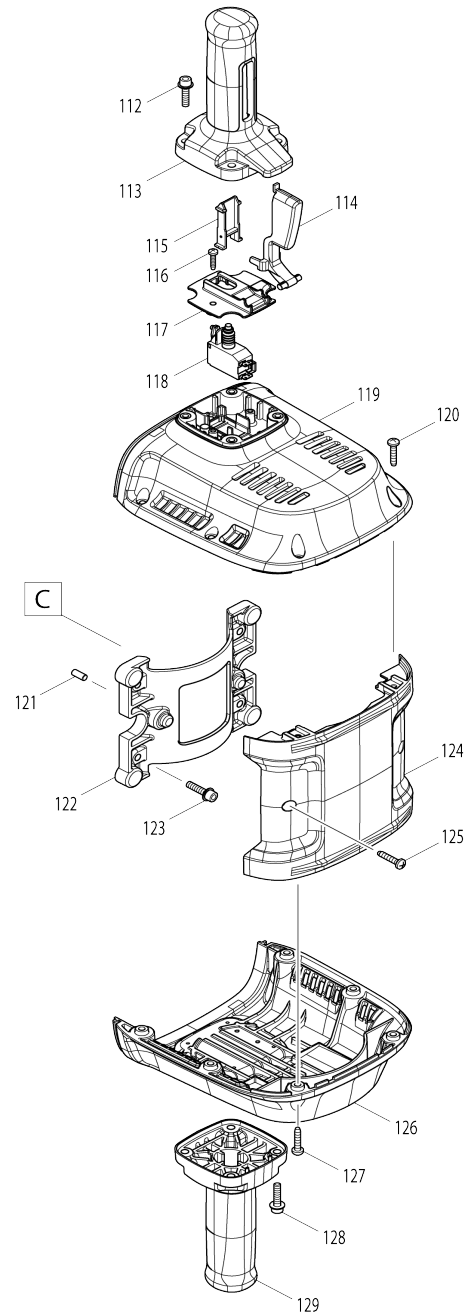
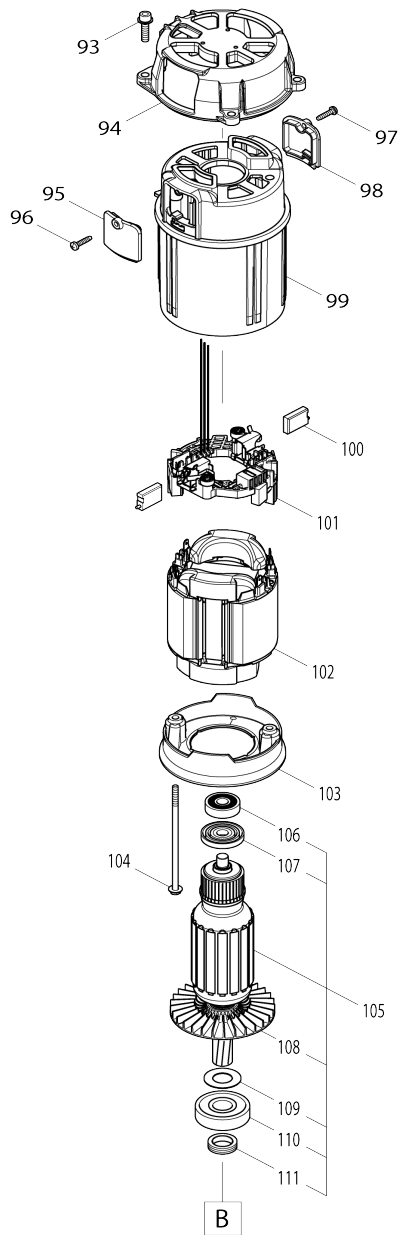
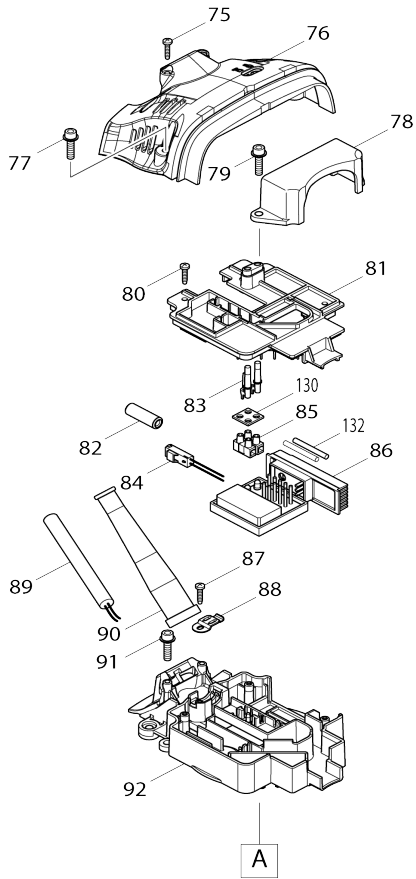


Model No.HM1812 BURINEUR 68J 2000W H28,6 AVT



Model No.HM1812 BURINEUR 68J 2000W H28,6 AVT



Model No.HM1812 BURINEUR 68J 2000W H28,6 AVT

Numéro d'article	N ° de pièces	Description	Intercangeabilité	Q'ty	Nouvelle / ancienne	Note 1	Note 2
001	324236-0	Retenue d'outil		1			
002	322477-2	Support de fixation		2			
003	256219-1	Goupille 4		2			
004	310616-6	Support d'outil 29		1			
005	233083-7	Ressort boudin 12		2			
006	322560-5	Bague de retenue		2			
007	213757-6	Joint torique 80		1			
008	951272-9	Goupille elastique 8-40		2	*		
008-1	258071-3	Goupille elastique 8-40	O	2			
009	324238-6	Arbre de retenue d'outil		1			
010	265989-1	Boulon à tête cylindrique à six pans creux M12X45		4			
011	942301-9	Rondelle élastique 12		4			
012	213797-4	Anneau en X 47		1			
013	213798-2	Joint torique 47		1			
014	326469-3	Boulon à chocs		1			
015	332127-1	Rondelle 42		1			
016	262174-7	Bague en caoutchouc 47		1			
017	332127-1	Rondelle 42		1			
018	319218-5	Corps		1			
019	450347-6	Capuchon		1			
020	213953-6	Joint torique 24		1			
021	922677-0	Boulon à tête cylindrique à six pans creux M12X55		4			
022	942301-9	Rondelle élastique 12		4			
023	424666-6	Bague d'étanchéité A		1			
024	346840-5	Plaque		1			
025	266086-6	Boulon à tête cylindrique à six pans creux M5X16		2	*		
025-1	266071-9	Boulon à tête cylindrique à six pans creux M5X16	O	2			
026	326470-8	Percuteur		1			
027	213799-0	Joint torique 56		1			
028	332130-2	Chemise de cylindre 66		1			
029	455492-2	Entretoise 72		1			
030	123361-2	Balancier cpl		1			
030		INC. 29,31					
031	455492-2	Entretoise 72		1			
032	332131-0	Entretoise		1			
033	142922-9	Bielle entière		1			
034	268328-4	Goupille 15C		1			
035	213799-0	Joint torique 56		1			
036	455509-1	Piston		1			
037	213662-7	Joint torique 55		1			
038	455490-6	Bielle		1			
039	424669-0	Soufflet		1			
040	211151-6	Roulement à billes 6306LLB		1			
041	227797-8	Pignon helicoidal 57		1			
042	267290-0	Rondelle plate 18		1			

043	226834-5	Engrenage complet 23-59	1		
044	212099-5	Cage à aiguilles 1816	2		
045	267290-0	Rondelle plate 18	1		
046	424667-4	Bague d'étanchéité B	1		
047	455491-4	Carter d engrenage	1		
048	266923-4	Boulon à tête cylindrique à six pa ns creux M6X25 GM	6		
049	455500-9	Capot latéral B	1		
050	850X57-3	Numéro de série. étiquette HM1 812	1		
051	266923-4	Boulon à tête cylindrique à six pa ns creux M6X25 GM	4		
052	850T96-9	Plaque signalétique HM1812	1		
053	424668-2	Bouchon de filtre	1		
054	443127-7	Filtre	1		
055	455493-0	Barre d'arrêt	1		
056	213810-8	Joint torique 124	1		
057	961156-3	Circlip extérieur S-40	1		
058	142921-1	Manivelle complète	1		
059	267486-3	Rondelle plate 50	1		
060	142952-0	Boîte de manivelle complète	1		
061	267486-3	Rondelle plate 50	1		
062	310619-0	Contre-axe	1		
063	213902-3	Joint torique 135	1		
064	254220-0	Clavette carree 5	1		
065	310618-2	Vilebrequin	1		
066	211500-7	Roulement à billes 6307LLU	1		
067	256559-7	Goupille à tête 6	4		
068	455506-7	Poignée C	1		
069	455503-3	Centre couvercle	1		
070	234349-8	Ressort boudin 12A	4		
071	326471-6	Tringle 10	4		
072	142919-8	Logement manivelle complet	1		
073	455503-3	Centre couvercle	1		
074	455506-7	Poignée C	1		
075	265995-6	Vis taraudeuse à tête bombée 4X 18	2		
076	455499-8	Capot latéral A	1		
077	266923-4	Boulon à tête cylindrique à six pa ns creux M6X25 GM	4		
078	455510-6	Support	1		
079	266923-4	Boulon à tête cylindrique à six pa ns creux M6X25 GM	2		
080	265995-6	Vis taraudeuse à tête bombée 4X 18	3		
081	455495-6	Couvercle-capuchon	1		
082	688165-4	Filtre de ligne	2		
083	455514-8	Lentille	1		
084	632E02-4	Unité responsable	1		
085	654531-7	Block terminal	1		
086	620365-0	Contrôleur	1		
087	265995-6	Vis taraudeuse à tête bombée 4X 18	1		
088	687169-3	Collier de cordon	1		

089	695123-3	Cordon d'alimentation 1.5-2-4.0		1		
090	682560-0	Protège-cordon 10		1		
091	266923-4	Boulon à tête cylindrique à six pans creux M6X25 GM		2		
092	455494-8	Capuchon du logement manivelle		1		
093	266923-4	Boulon à tête cylindrique à six pans creux M6X25 GM		4		
094	319220-8	Boîtier de roulement		1		
095	455498-0	Couvercle du porte-charbon		1		
096	265995-6	Vis taraudeuse à tête bombée 4X18		1		
097	265995-6	Vis taraudeuse à tête bombée 4X18		1		
098	455498-0	Couvercle du porte-charbon		1		
099	455496-4	Carter moteur		1		
100	197129-2	Jeu de balai en carbone		1		
101	632E01-6	Unité de porte-charbon		1	*	
101-1	632L58-9	Unité de porte-charbon	<	1		
102	636409-6	Terrain 240V		1		
103	455497-2	Chicane		1		
104	266922-6	Boulon à tête hexagonale M5X120 GM		2		
105	517914-1	Assemblage armature 240V		1		
105		INC. 106-111				
106	211087-9	Roulement à billes 6200DDW		1		
107	681630-2	Rondelle isolante		1		
108	240156-9	Ventilateur 90		1		
109	267487-1	Rondelle plate 17		1		
110	211152-4	Roulement à billes 6303LLU		1		
111	332129-7	Vis d'étanchéité		1		
112	266923-4	Boulon à tête cylindrique à six pans creux M6X25 GM		4		
113	455504-1	Poignée A		1		
114	455508-3	Gâchette allongée		1		
115	455511-4	Guide de commutateur		1		
116	265995-6	Vis taraudeuse à tête bombée 4X18		1		
117	455507-5	Couvercle du commutateur		1		
118	650738-3	Interrupteur C3JW-C-P		1		
119	455502-5	Base de la poignée A		1		
120	266041-8	Vis taraudeuse à tête bombée 5X25		6		
121	256269-6	Goupille 6		2		
122	319222-4	Socle		1		
123	266923-4	Boulon à tête cylindrique à six pans creux M6X25 GM		4		
124	455501-7	Cache-tête		1		
125	266041-8	Vis taraudeuse à tête bombée 5X25		2		
126	455512-2	Base de la poignée B		1		
127	266041-8	Vis taraudeuse à tête bombée 5X25		6		
128	266923-4	Boulon à tête cylindrique à six pans creux M6X25 GM		4		

129	455505-9	Poignée B		1		
130	685756-2	Feuille de caoutchouc		1		
131	135669-2	Assemblage du support d'outil		1		
131		INC. 1-6,8,9				
132	684970-7	Tube en tissu de verre 3.5-45		2	*	
132-1	684670-9	Tube en polyester verni 5-35	O	2	*	
132-2	683B60-5	SILICONE RUBBER GLASS TUBE	O	2		
A01	783203-8	Cle btr 5		1		
A02	B-10372	28.6MM HEX SELF SHARPENING		1		
B01	197127-6	Kit de maintenance marteau		1		
C10	181490-7	Jeu de graisseur d'huile 30CC		5	*	
C11	1914C5-7	Ensemble graisse	O	5		
B01		INC. 12,13,27,35,100				
E01	801S81-9	Étiquette sonore 110DB		1	*	
E01-1	801S45-3	Étiquette sonore 108DB	<	1		
F01	197148-8	Ensemble de l'accessoire extracteur de poussière		1		
F02	197168-2	Ensemble de l'accessoire extracteur de poussière		1		

Veuillez indiquer les pièces n ° lorsque votre commande.

Date d'impression 29/09/2025