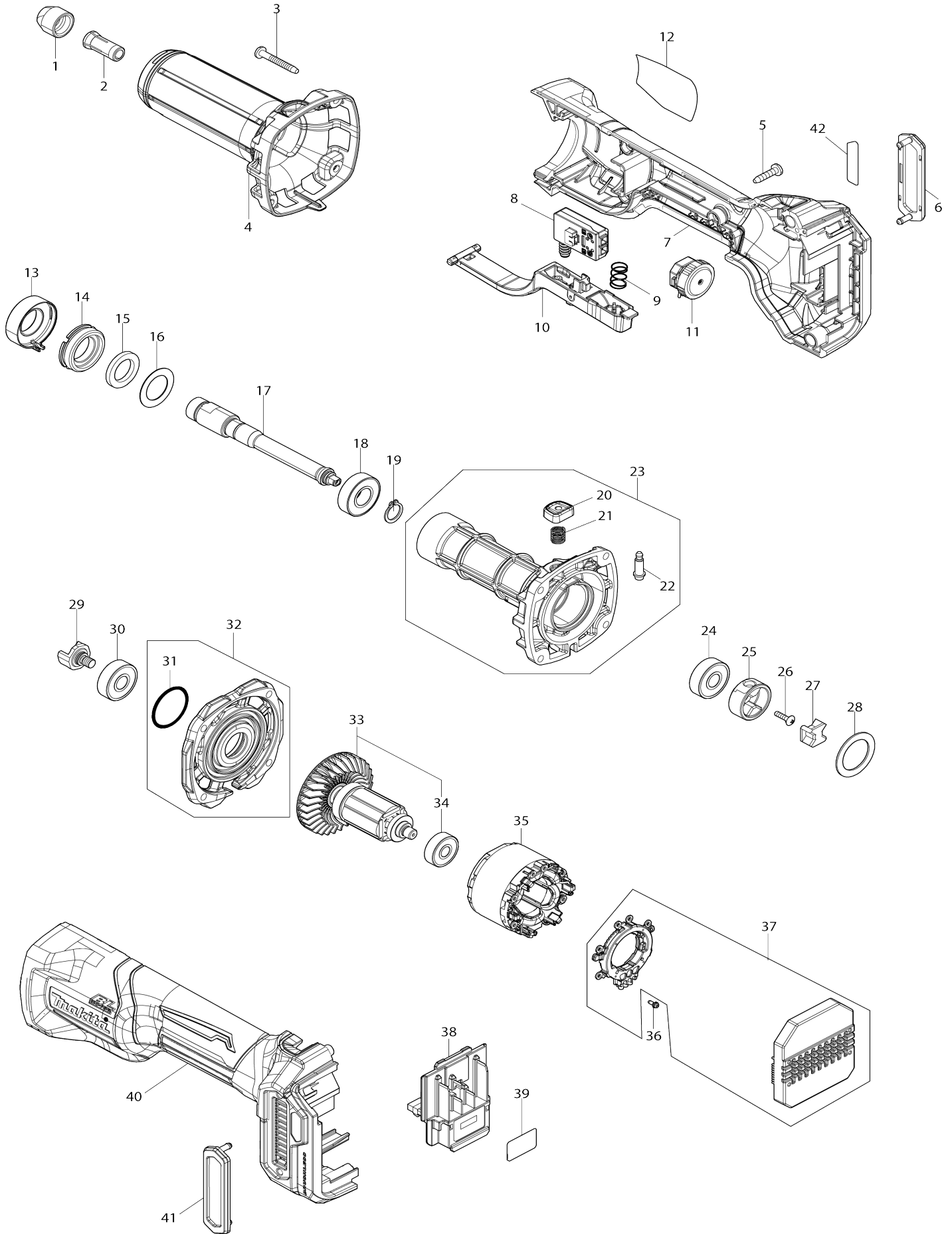


Model No.GD002G CORDLESS DIE GRINDER



Model No.GD002G CORDLESS DIE GRINDER

Numéro d'article	N ° de pièces	Description	Intercangeabilité	Q'ty	Nouvelle / ancienne	Note 1	Note 2
001	763668-0	Écrou de mandrin		1			
002	763670-3	Cône de serrage 6		1			
003	266361-0	Vis taraudeuse à tête bombée 4X30		4			
004	4132W8-2	INSULATION COVER		1			
005	266326-2	Vis taraudeuse à tête bombée 4X18		5			
006	422A12-3	Couvercle de poussiere		1			
007	1831L9-8	Motor housing set		1			
C10	263005-3	Cheville caoutchouc 6		2			
007		INC. 40					
008	651083-9	Interrupteur C3XA-1PSPM		1			
009	233263-5	Ressort boudin 9		1			
010	1411U8-9	SWITCH LEVER COMPLETE		1			
011	620S09-6	DIAL CIRCUIT		1			
012	8151E9-8	Name plate GD002G		1			
013	620S10-1	LED CIRCUIT		1			
014	285060-5	BEARING RETAINER 17-32		1			
015	443124-3	Rondelle feutre 17		1			
016	267329-9	Rondelle plate 18		1			
017	327F66-4	SPINDLE		1			
018	211142-7	Roulement à billes 6001LLB		1			
019	961052-5	Circlip extérieur S-12		1			
020	4132X2-1	PIN CAP		1			
021	234332-5	Ressort boudin 7		1			
022	256510-7	Goupille de bride épaulée 4		1			
023	137337-3	Barrel assembly		1			
023		INC. 20-22					
024	210042-8	Roulement à billes 629LLB		1			
025	327F45-2	COUPLING A		1			
026	265E38-4	+TRUSS HEAD SCREW M3X12		1			
027	421942-9	Entretoise		1			
028	267126-3	Rondelle plate 22		1			
029	324639-8	Raccord		1			
030	210042-8	Roulement à billes 629LLB		1			
031	213445-5	Joint torique 26		1			
032	137338-1	Motor bracket assembly		1			
032		INC. 31					
033	519917-1	Rotor assembly		1			
033		INC. 34					
034	210023-2	Roulement à billes 627DDW		1			
035	629C99-0	Redresseur		1			
036	652119-7	Vis à tête cylindrique M2X6		6			
037	620S08-8	CONTROLLER		1			
038	632P65-6	Unité de borne		1			
039	8151F1-1	Serial No. label GD002G		1			
040	1831L9-8	Motor housing set		1			
C10	263005-3	Cheville caoutchouc 6		2			

040		INC. 7				
041	422A12-3	Couvercle de poussiere		1		
042	8082A8-5	Indication label		1		
A01	781039-9	Cle plate 13		1		
A04B	821551-8	Boîtier en plastique du connecteur (type 3)		1		
C10	453974-8	Clip coffret		4		
A05B	836573-5	Inner tray		1		
A06B	191B26-6	Ensemble de la batterie BL4040		2		
A07B	412393-7	Couvercle de batterie		2		
A08B	***DC40RA	DC40RA FAST CHARGER		1		
A08B		COMPO-PARTS				

Veuillez indiquer les pièces n ° lorsque votre commande.

Date d'impression 09/09/2025