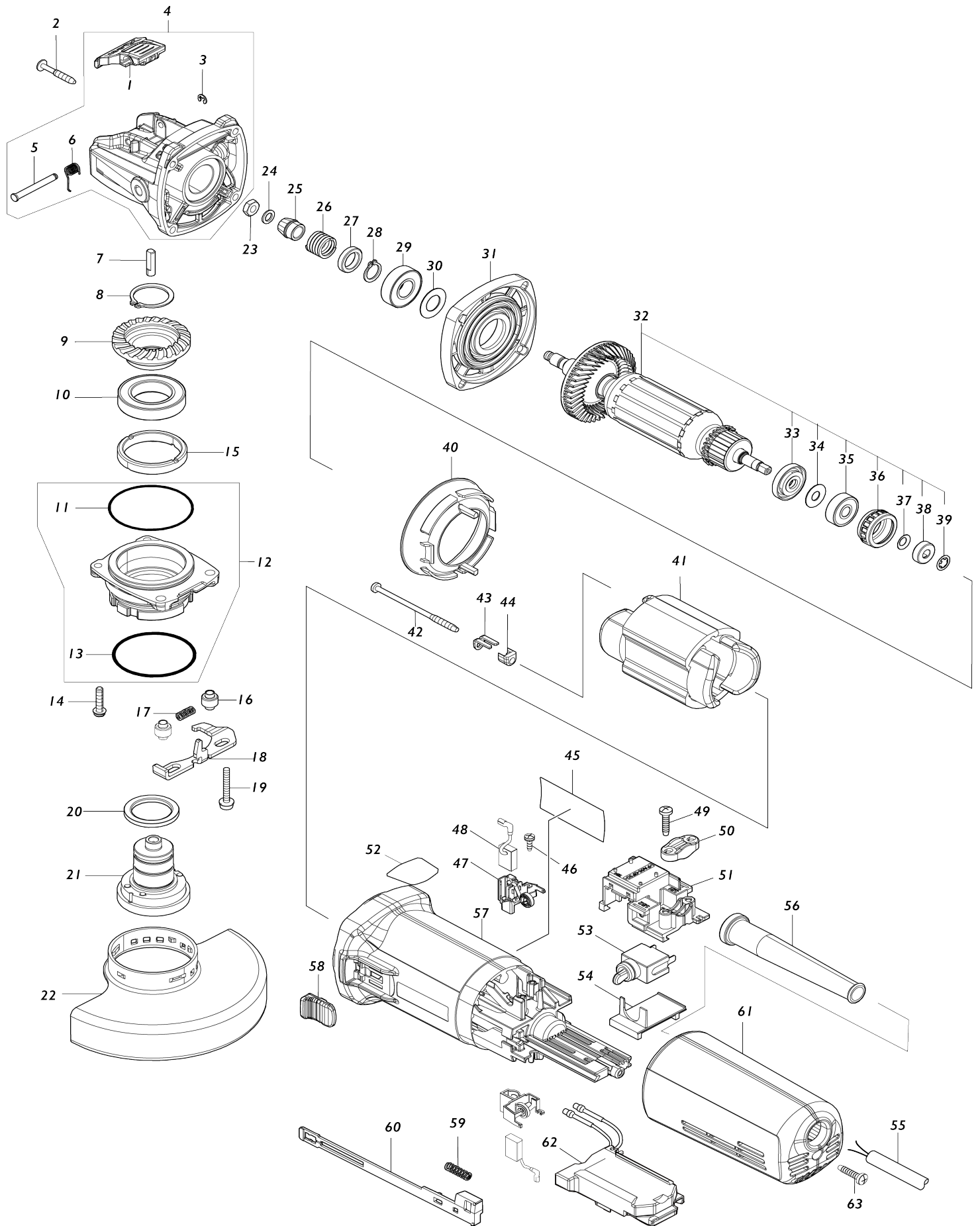


Model No.GA5080R 125MM ANGLE GRINDER



Model No.GA5080R 125MM ANGLE GRINDER

Numéro d'article	N ° de pièces	Description	Interchangeabilité	Q'ty	Nouvelle / ancienne	Note 1	Note 2
001	459967-3	Levier		1			
002	266257-5	Vis taraudeuse à tête bombée 4X28		4			
003	961017-7	Circlip (EXT) E-3		1			
004	136441-5	Ensemble du carter d'engrenage		1			
004		INC. 1,3,5,6					
005	256935-5	Goupille à tête 4		1			
006	232576-1	Ressort de torsion 5		1			
007	327460-4	Arbre		1			
008	961104-2	Circlip extérieur S-24		1			
009	227897-4	Roue conique à denture spirale 38		1			
010	210208-0	Roulement à billes 6905DDW		1			
011	213A03-3	Joint torique 50		1	*		
011-1	213A03-3	Joint torique 50	O	1			
012	136446-5	Ensemble du boîtier de roulement		1			
012		INC. 11,13					
013	213783-5	Joint torique 48		1			
014	911138-5	Vis à tête cylindrique M4X20 WR		2			
015	285045-1	Pièce de retenue de roulement 36-43		1			
016	327322-6	Manche 4		2			
017	232490-1	Ressort boudin 4		1			
018	347615-5	Levier		1			
019	911159-7	Vis à tête cylindrique M4X30 WG		2			
020	327459-9	Anneau 25		1			
021	127428-8	Axe entraînement		1			
022	347618-9	Couvercle de meule 125		1	*		
022-1	141L27-4	Couvercle de meule 125 complet	<	1			
C10	8050A1-8	CAUTION LABEL		1			
023	931303-0	Écrou hexagonal M6		1			
024	253077-6	Rondelle plate 6		1			
025	227896-6	Roue conique à denture spirale 11		1			
026	233901-9	Ressort verrouillage 12		1			
027	257010-0	Anneau 12		1			
028	961052-5	Circlip extérieur S-12		1			
029	211142-7	Roulement à billes 6001LLB		1			
030	253084-9	Rondelle plate 12		1			
031	317359-1	Couvercle du carter d'engrenages		1			
032	511A19-5	Assemblage armature 220-240V		1	*		
C10	240033-5	Ventilateur 57		1	*		
032		INC. 33-39			*		
032-1	510515-4	Assemblage armature 220-240V	<	1			
C10	240033-5	Ventilateur 57		1			
032-1		INC. 33-39					
033	681656-4	Rondelle isolante		1			

034	253823-7	Rondelle plate 7		1		
035	210027-4	Roulement à billes 627DDW		1		
036	421738-8	Bague labyrinthe en caoutchouc 22		1	*	
036-1	422750-1	Bague labyrinthe en caoutchouc 22	<	1		
037	267756-0	Rondelle ondulée 6		1		
038	688117-5	Bague magnétique		1		
039	259039-2	Verrouillage automatique 6		1		
040	413076-2	Chicane		1		
041	626503-2	Terrain 220-240V		1	*	
041-1	621C19-0	Terrain	S	1		
042	266258-3	Vis taraudeuse à tête bombée 4X 70		2		
043	344871-8	Pièce de retenue		2		
044	417237-6	Couvercle isolante		2	*	
045	811K73-2	Plaque signalétique GA5080R		1		
046	266256-7	Vis taraudeuse à tête bombée 3X 10		4		
047	643516-8	Porte-charbon		2		
048	191978-9	Jeu de balai en carbone		1		
049	265995-6	Vis taraudeuse à tête bombée 4X 18		2		
050	687124-5	Collier de cordon		1		
051	638635-3	Bloc d'interrupteur		1		
052	813900-3	Étiquette de marque sjs		1	*	
053	651418-4	Interrupteur ST115A-40		1	*	
053-1	651418-4	Interrupteur ST115A-40	O	1		
054	687113-0	Couvercle		1		
055	665865-3	Cordon d'alimentation 1.0-2-2.5		1		
056	682566-8	Protège-cordon 10		1		
057	453276-2	Carter moteur		1		
058	417813-6	Bouton d'inter		1		
059	233071-4	Ressort boudin 4		1		
060	417186-7	Gâchette allongée		1		
061	417185-9	Capot arrière		1		
062	631841-9	Contrôleur		1	*	
062-1	620G01-0	Contrôleur	<	1		
063	265995-6	Vis taraudeuse à tête bombée 4X 18		1		
A01	153489-2	Manche 36 complet		1		
A02	E-00402	GRINDING WHEEL INOX 125 X-L OCK		1		
A03	193903-6	Filtre metalique		1		
C10	418420-8	Fixation housse de protection C		1		
C20	418421-6	Fixation housse de protection A		1		
C30	418422-4	Fixation housse de protection B		1		
A08	199710-5	Ensemble d'accessoire pour couvercle de disque de coupe 125		1		
F02	191G05-4	Jeu de couvercles du collecteur de poussières 125MM		1		
F04	194514-0	Ensemble poignée anti vibration		1		

Veuillez indiquer les pièces n ° lorsque votre commande.

Date d'impression 03/17/2025