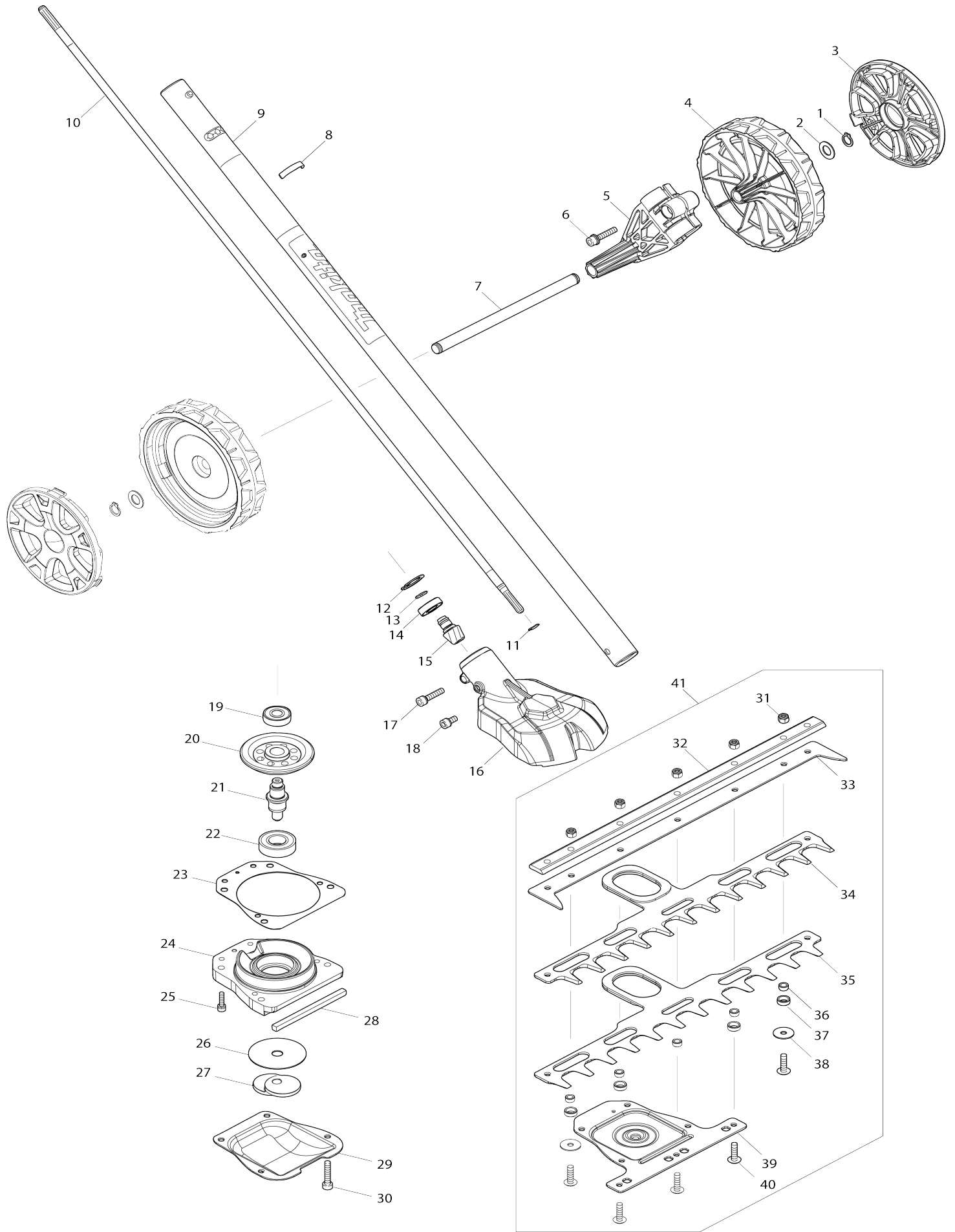


Model No.EN424MP GROUND TRIMMER ATTACHMENT



Model No.EN424MP GROUND TRIMMER ATTACHMENT

Numéro d'article	N ° de pièces	Description	Intercangeabilité	Q'ty	Nouvelle / ancienne	Note 1	Note 2
001	961006-2	Circlip extérieur S-10		2			
002	253828-7	Rondelle plate 10		2			
003	413E01-3	Capuchon		2	*		
003-1	4133U1-8	CAP	O	2			
004	413D96-0	Meule 130		2			
005	413R36-2	Support de roue		1			
006	922244-1	Boulon à tête cylindrique à six pans creux M5X25 WG		1			
007	327C08-0	Arbre 10		1			
008	814A82-0	Étiquette du code de date		1			
009	141S19-5	Arbre tubulaire complet A		1			
C10	163525-6	Ressort à lame complet		1			
C20	819312-8	Makita étiquette logo		1			
C30	808723-2	Étiquette d'avertissement		1			
C40	8068J6-2	CAUTION LABEL		1			
010	326798-4	Arbre A		1			
011	961003-8	Circlip extérieur S-7		1			
012	962102-9	Circlip int R-22		1			
013	961036-3	Circlip extérieur WR-10		1			
014	210167-8	Roulement à billes 6900LLB		1			
015	227A88-3	Roue conique à denture spirale 11		1			
016	141S15-3	Carter d'engrenage complet		1			
017	922241-7	Boulon à tête cylindrique à six pans creux M5X25 W		1			
018	922211-6	Boulon à tête cylindrique à six pans creux M5X12 W		1			
019	211493-8	Roulement à billes 609DDW		1			
020	227A89-1	Roue conique à denture spirale 52		1			
021	327C06-4	Broche		1			
022	211247-3	Roulement à billes 6002DDW		1			
023	422A36-9	Joint		1			
024	141S16-1	Couvercle du carter d'engrenage complet		1			
025	922126-7	Boulon à tête cylindrique à six pans creux M4X16 W		4			
026	347B34-7	Plaque de frottement U		1			
027	327C07-2	Manivelle		1			
028	422A37-7	Pare-poussière		1			
029	347B49-4	Sous-plaque		1			
030	265D17-6	Boulon à tête cylindrique à six pans creux M5X25		4			
031	252331-5	Écrou de blocage hexagonal M5-8		5			
032	327C05-6	Guide-chaîne 330		1			
033	347B48-6	Plaque 330		1			
034	725319-3	La lame de taille haie 330		1			
035	725319-3	La lame de taille haie 330		1			
036	257A04-1	Manche 5		5			

037	257A05-9	Anneau 8		4		
038	253558-0	Rondelle plate 5		2		
039	347B47-8	Etau		1		
040	265D16-8	Vis à tête poutre en treillis M5X18		5		
041	1912V6-6	Jeu de lames de cisaille 330		1		
C10	199450-5	Graisse a forets		1		
041		INC. 31-40				
A01	413R92-2	Couvercle lame 330		1		
A02	422A15-7	Capuchon 24		1		
A03	424434-7	Capuchon 24		2		
A04	783202-0	Cle btr 4		1		
F01	1913C9-3	Ensemble de tête faucheuse EN424MP A		1		

Veillez indiquer les pièces n ° lorsque votre commande.

Date d'impression 06/06/2025