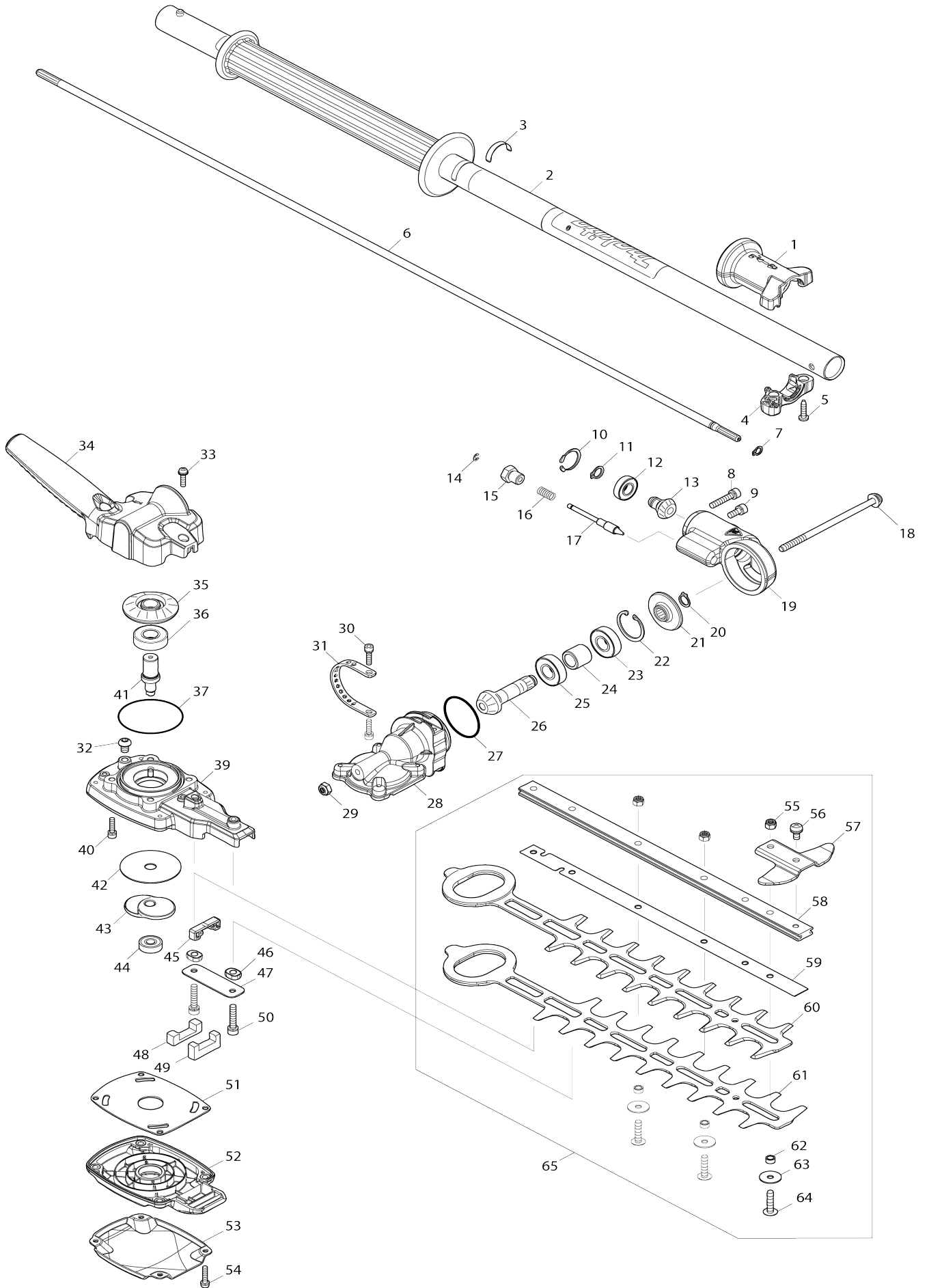


# Model No.EN422MP GROUND TRIMMER ATTACHMENT



# Model No.EN422MP GROUND TRIMMER ATTACHMENT

Numéro d'article	N ° de pièces	Description	Intercangeabilité	Q'ty	Nouvelle / ancienne	Note 1	Note 2
001	413P43-3	Levier coulissant U		1			
002	141P94-3	Tube de levée complet A		1	*		
C10	163525-6	Ressort à lame complet		1	*		
C20	819312-8	Makita étiquette logo		1	*		
C30	808723-2	Étiquette d'avertissement		1	*		
C40	8068G8-7	Étiquette d'avertissement		1	*		
002-1	141Y21-4	Tube de levée complet A	<	1			
C10	163525-6	Ressort à lame complet		1			
C20	819312-8	Makita étiquette logo		1			
C30	808723-2	Étiquette d'avertissement		1			
C40	8068G8-7	Étiquette d'avertissement		1			
003	814A82-0	Étiquette du code de date		1			
004	413P44-1	Levier coulissant L		1			
005	266326-2	Vis taraudeuse à tête bombée 4X18		2			
006	327723-8	Arbre A		1			
007	961003-8	Circlip extérieur S-7		1			
008	922241-7	Boulon à tête cylindrique à six pans creux M5X25 W		1			
009	922211-6	Boulon à tête cylindrique à six pans creux M5X12 W		1			
010	962112-6	Joint de retenue R-22		1			
011	961006-2	Circlip extérieur S-10		1			
012	210167-8	Roulement à billes 6900LLB		1			
013	227A69-7	Roue conique à denture spirale 11		1			
014	961017-7	Bague de retenue (EXT) E-3		1			
015	327B80-6	Support de butée		1			
016	233201-7	Ressort boudin 6		1			
017	327B81-4	Tringle 8		1	*		
017-1	327E37-5	Tringle 8	S	1			
018	265D20-7	Boulon à tête ronde hexagonale M6X110		1			
019	312E11-6	Joint		1	*		
019-1	312H42-3	Joint	S	1			
020	961006-2	Circlip extérieur S-10		1			
021	227A70-2	Roue conique à denture spirale 25		1			
022	962106-1	Circlip int R-28		1			
023	210163-6	Roulement à billes 6001DDW		1			
024	327B79-1	Manche 12		1			
025	210163-6	Roulement à billes 6001DDW		1			
026	227A71-0	Roue conique à denture spirale 15		1			
027	213506-1	Joint torique 36		1			
028	312E12-4	Carter d'engrenage		1			
029	252190-7	Écrou de blocage hexagonal M6-10		1			
030	922126-7	Boulon à tête cylindrique à six pans creux M4X16 W		2			

031	347B10-1	Plaque angulaire		1		
032	265338-2	Boulon à tête ronde hexagonale M6X8		1		
033	911128-8	Vis à tête cylindrique M4X16 WR		2		
034	413P46-7	Poignée		1		
035	227A72-8	Roue conique à denture spirale 3 1		1		
036	210163-6	Roulement à billes 6001DDW		1		
037	213641-5	Joint torique 51		1		
039	136987-1	Ensemble de boîtier manivelle		1		
C10	263002-9	Cheville caoutchouc 4		1		
040	922126-7	Boulon à tête cylindrique à six pans creux M4X16 W		4		
041	327B78-3	Broche		1		
042	347B34-7	Plaque de frottement U		1		
043	313471-5	Manivelle		1		
044	210062-2	Roulement à billes 607ZZ		1		
045	413P97-0	Pare-poussière		1		
046	313470-7	Entretoise		2		
047	347B33-9	Plaque inférieure		1		
048	422A85-6	Joint éponge		1		
049	422A16-5	Pare-poussière		1		
050	922241-7	Boulon à tête cylindrique à six pans creux M5X25 W		2		
051	347B35-5	Plaque de frottement L		1		
052	413P45-9	Couv.carter partie inferieure		1		
053	347B36-3	Sous-plaque		1		
054	265D11-8	Boulon à tête cylindrique à six pans creux M4X18 W		4		
055	264013-7	Écrou de blocage hexagonal M5-8		3		
056	911208-0	Vis à tête cylindrique M5X10 WR		1	*	
056-1	911208-0	Vis à tête cylindrique M5X10 WR	<	1		
057	347B11-9	Protecteur de pointe		1		
058	327B32-7	Guide-chaîne 250		1		
059	347B08-8	Plaque 250		1		
060	725317-7	La lame de taille haie 250		1		
061	725317-7	La lame de taille haie 250		1		
062	257900-7	Manche 5		3		
063	253571-8	Rondelle plate 5		3		
064	265D00-3	Vis à tête poutre en treillis M5X2 2		3		
065	1912G2-9	Jeu de lames de cisaille 250		1		
C10	199450-5	Graisse a forets		1		
065		INC. 55-64				
A01	413P96-2	Couvercle lame 250		1	*	
A01-1	4133Y1-6	Couvercle lame 250	<	1		
A02	422A15-7	Capuchon 24		1		
A03	424434-7	Capuchon 24		2		
A04	783202-0	Clé hexagonale 4		1		
F01	1912T0-4	Ensemble de la tête faucheuse E N422MP		1		
F02	1912G2-9	Jeu de lames de cisaille 250		1		

Veuillez indiquer les pièces n ° lorsque votre commande.

Date d'impression 12/23/2025