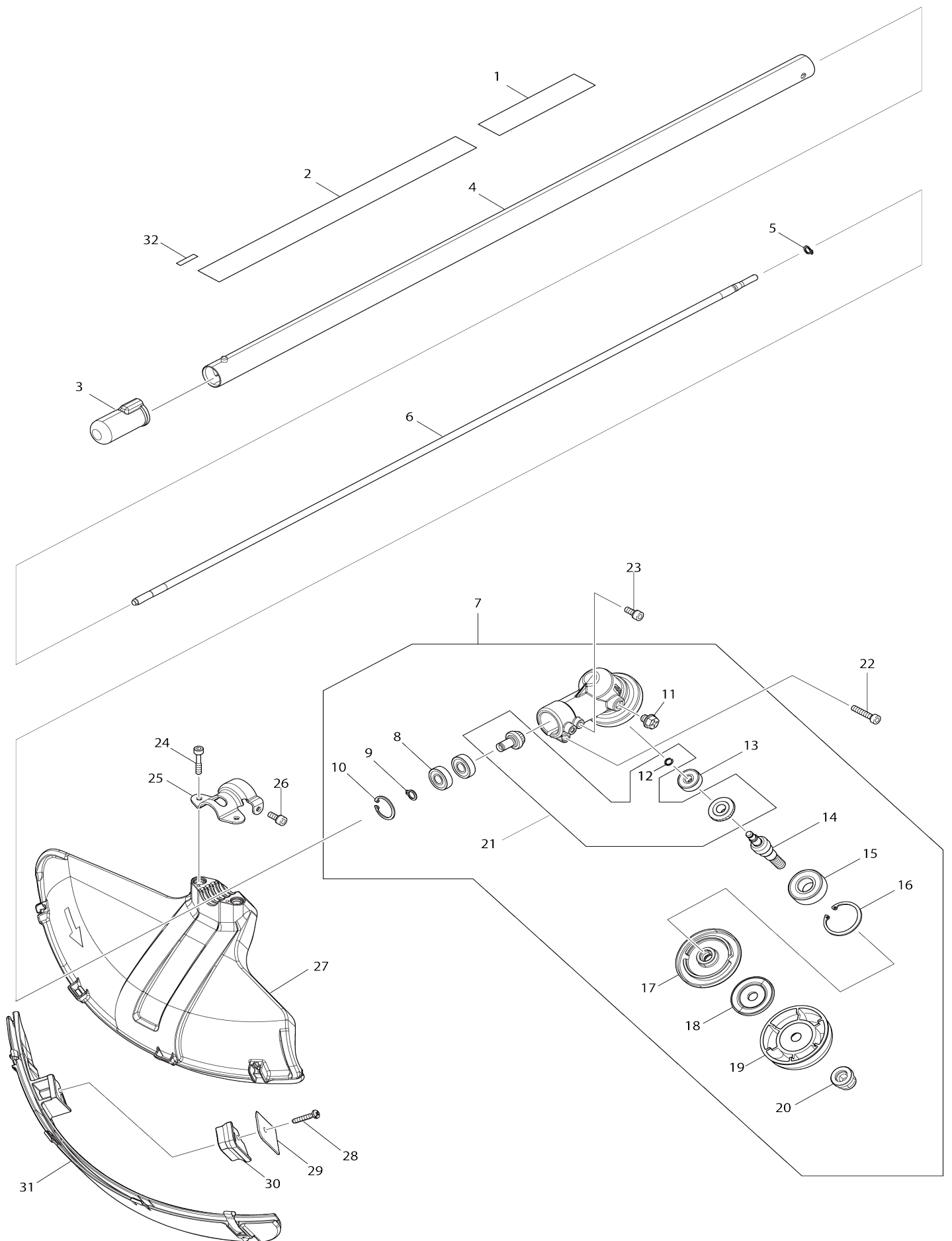


Model No.EM404MP Tête Débroussailleuse



032	814A82-0	Étiquette du code de date		1		
A01	782238-6	Serrage 17		1		
B01	198889-9	Ensemble du protecteur U 420 M E		1		
B01		INC. 27-31				
F01	198768-1	Jeu de fixation de débroussailleuse A		1		
F45	1915D7-6	Tete taille haie complet 98-M10L		1		
F46	1914R6-0	Tete taille haie complet 98-M10L		1		
F47	1915D8-4	Tete taille haie complet 98-M10L		1		
F48	1914R8-6	Tete taille haie complet 98-M10L		1		

Veuillez indiquer les pièces n ° lorsque votre commande.

Date d'impression 02/10/2026