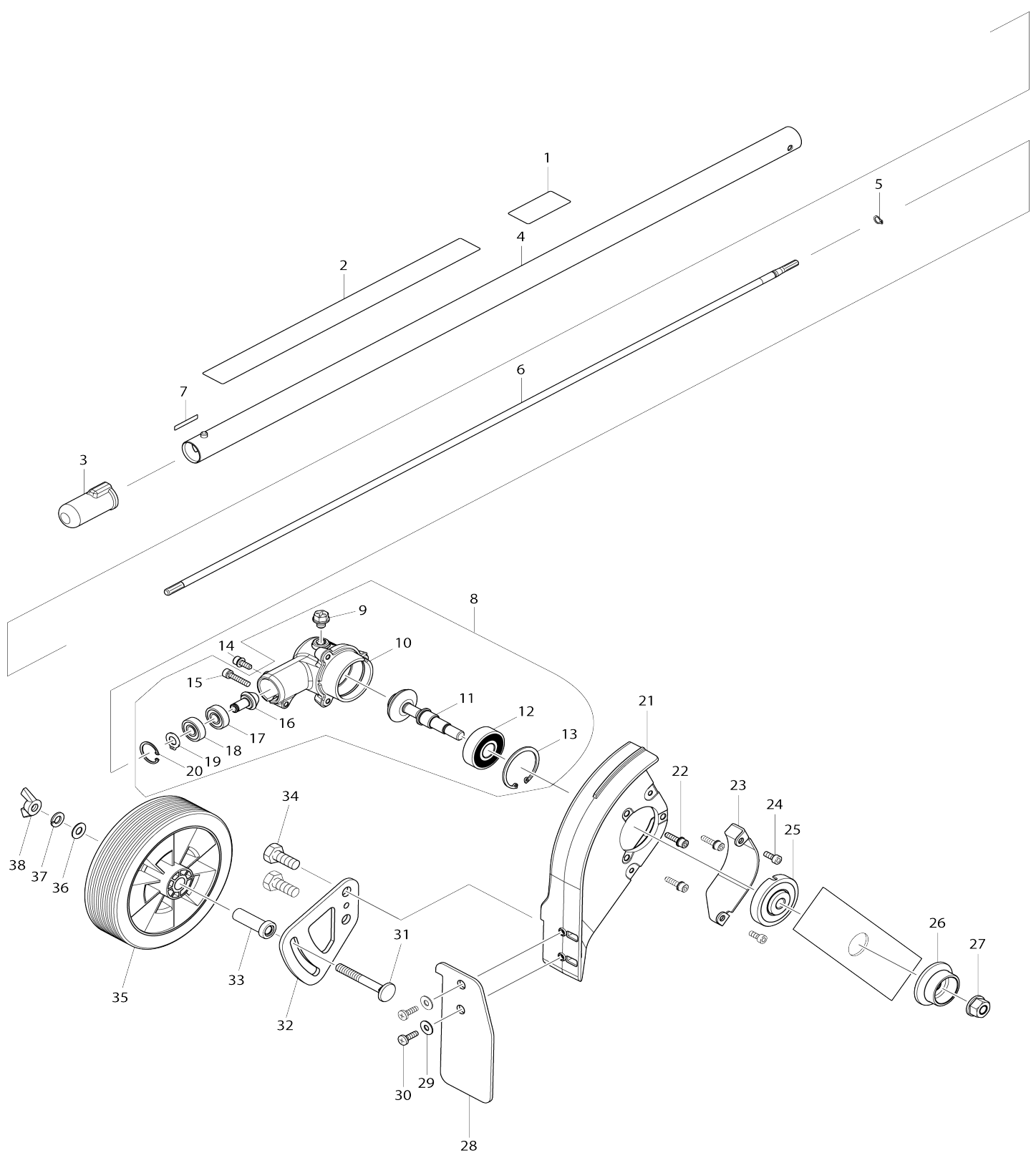


# Model No.EE400MP EDGER ATTACHMENT



Model No.EE400MP EDGER ATTACHMENT

Numéro d'article	N ° de pièces	Description	Intercangeabilité	Q'ty	Nouvelle / ancienne	Note 1	Note 2
001	893670-0	Makita étiquette logo		1			
002	803G39-2	Étiquette d'avertissement		1			
003	424434-7	Capuchon 24		1			
004	142564-9	Arbre tubulaire A complet		1			
C10	804L38-7	Étiquette sonore 103dB/94dB		1			
004		INC. 2					
005	961003-8	Circlip extérieur S-7		1			
006	326088-5	Arbre A		1	*		
006-1	327723-8	Arbre A	O	1			
007	814A82-0	Étiquette du code de date		1			
008	126414-6	Ensemble du boîtier d'engrenage		1			
008		INC. 9-13,15-20					
009	265590-2	Boulon à tête hexagonale M8X10 R		1			
010	319102-4	Boîtier d'engrenage		1			
011	126415-4	Ensemble de l'axe de scie diamant		1			
012	211231-8	Roulement à billes 6302DDW		1			
013	962201-7	Circlip int R-42		1			
014	922218-2	Boulon à tête cylindrique à six pans creux M5X14 WR		1			
015	922241-7	Boulon à tête cylindrique à six pans creux M5X25 W		1			
016	227629-9	Roue conique à denture spirale 14		1			
017	210049-4	Roulement à billes 609ZZ		1			
018	210049-4	Roulement à billes 609ZZ		1			
019	961005-4	Circlip extérieur S-9		1			
020	962103-7	Circlip int R-24		1			
021	319103-2	Boîtier lame		1			
022	922233-6	Boulon à tête cylindrique à six pans creux M5X20 WR		3			
023	346759-8	Garde plaque		1			
024	266874-1	Boulon à tête cylindrique à six pans creux M5X14		2			
025	326382-5	Rondelle d'appui		1	*		
025-1	326734-0	Rondelle d'appui	<	1			
026	326381-7	Dispositif de serrage		1			
027	264025-0	Écrou hexagonal M10-17		1			
028	424615-3	Défecteur		1			
029	253804-1	Rondelle plate 6		2			
030	266027-2	Vis taraudeuse à tête bombée 5X16		2			
031	266876-7	Vis collet carre M8X62		1	*		
031-1	266937-3	Vis collet carre M8X64	S	1			
032	346758-0	Plaque		1			
033	257821-3	Manche 8		1			
034	921542-0	Boulon à tête hexagonale M10X25		2			

035	454843-6	Meule		1		
036	941201-0	Rondelle plate 8		1		
037	942201-3	Rondelle élastique 8		1		
038	934401-9	Écrou à oreilles M8		1		
039	234355-3	Jonc de retenue 5	S	1		
A01	196745-7	Jeu de lames		1	*	
A01-1	1916D6-4	BLADE SET	O	1		
A02	782238-6	Serrage 17		1		
F05	196752-0	Jeu de fixation coupe bordure		1		

Veuillez indiquer les pièces n ° lorsque votre commande.

Date d'impression 11/24/2025