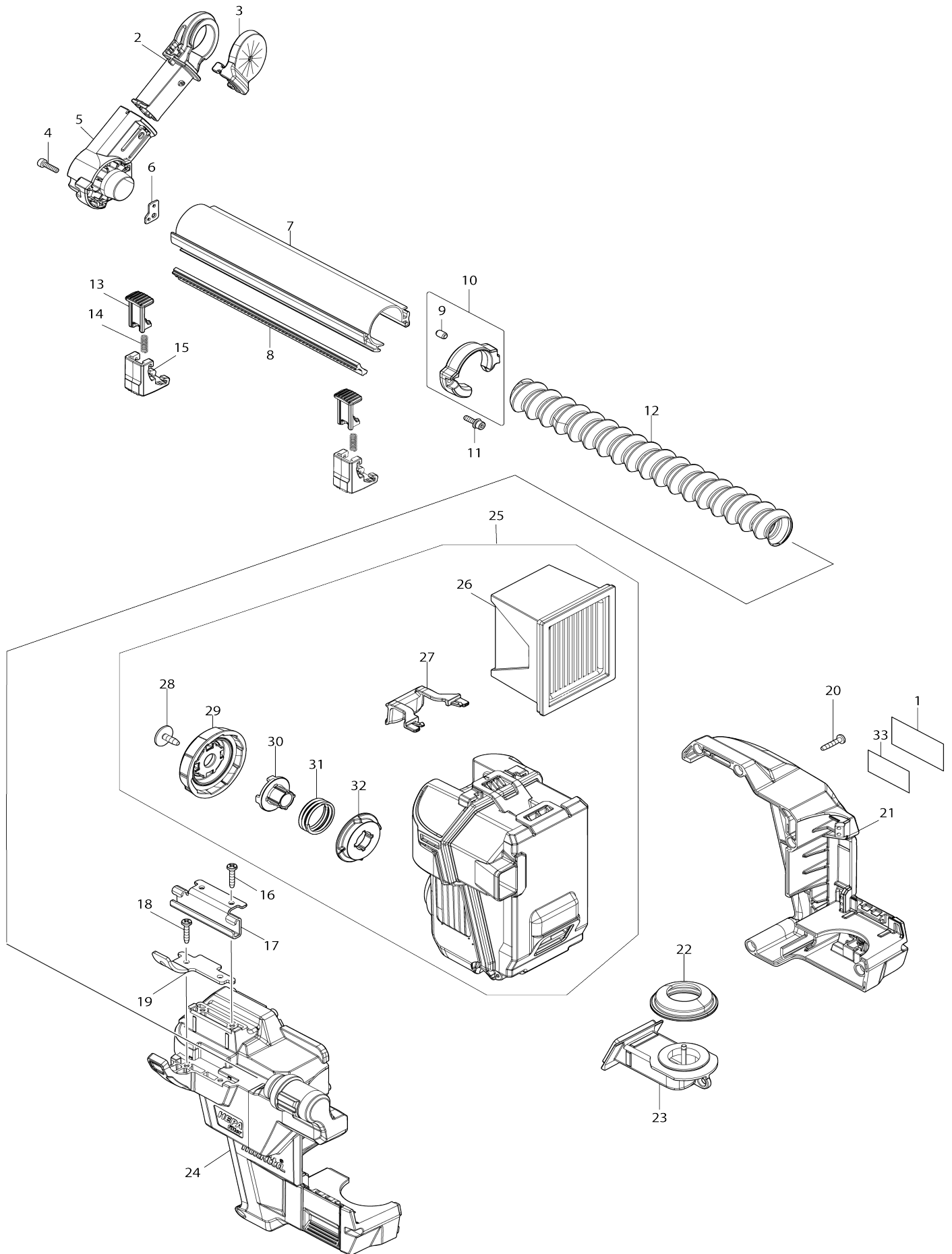


# Model No.DX16 DUST COLLECTION SYSTEM



# Model No.DX16 DUST COLLECTION SYSTEM

Numéro d'article	N ° de pièces	Description	Interchangeabilité	Q'ty	Nouvelle / ancienne	Note 1	Note 2
001	8067B0-2	CLEAR LABEL		1	*		
002	413N10-6	Collecteur		1			
003	422992-7	Bouchon hermétique		1			
004	251568-1	Boulon à tête cylindrique à six pans creux M3X12 WR		2			
005	413N06-7	Base de collecteur		1			
006	347A76-5	Barre d'arrêt		1			
007	327B00-0	Tube coulissant		1			
008	413N09-1	Cremaillere		1			
009	263002-9	Cheville caoutchouc 4		1			
010	136990-2	END STOPPER ASSEMBLY		1			
D10		INC. 9					
011	251568-1	Boulon à tête cylindrique à six pans creux M3X12 WR		2			
012	245066-5	Tuyau 25		1			
013	413N08-3	Bouton de blocage		2			
014	232504-6	Ressort boudin 4		2			
015	413N07-5	Glissement de base		2			
016	266130-9	Vis taraudeuse à tête bombée 3X16		2			
017	347A74-9	Glissières		1			
018	266130-9	Vis taraudeuse à tête bombée 3X16		2			
019	347A75-7	Plaque		1			
020	266130-9	Vis taraudeuse à tête bombée 3X16		5			
021	183X91-1	HOUSING SET		1			
D10		INC. 24					
022	422990-1	Coussinet de joint		1			
023	141M96-1	Tuyau interne complet		1			
024	183X91-1	HOUSING SET		1			
D10		INC. 21					
025	1911P5-0	Ensemble logement à poussières		1			
D10		INC. 26-32					
026	199596-7	Ensemble filtre		1			
027	413N01-7	Levier de déverrouillage		1			
028	265B00-1	Vis taraudeuse de flasque 4X12		1			
029	141M93-7	Cadran complet		1			
030	313454-5	Flasque		1			
031	232482-0	Ressort boudin 21		1			
032	313453-7	Marteau		1			
033	8587G6-1	DX16 NAME PLATE		1			
A01	422992-7	Bouchon hermétique		5			
F01	1911P2-6	Ensemble du système de collecte des poussières DX16		1			

Veuillez indiquer les pièces n ° lorsque votre commande.

Date d'impression 12/06/2024