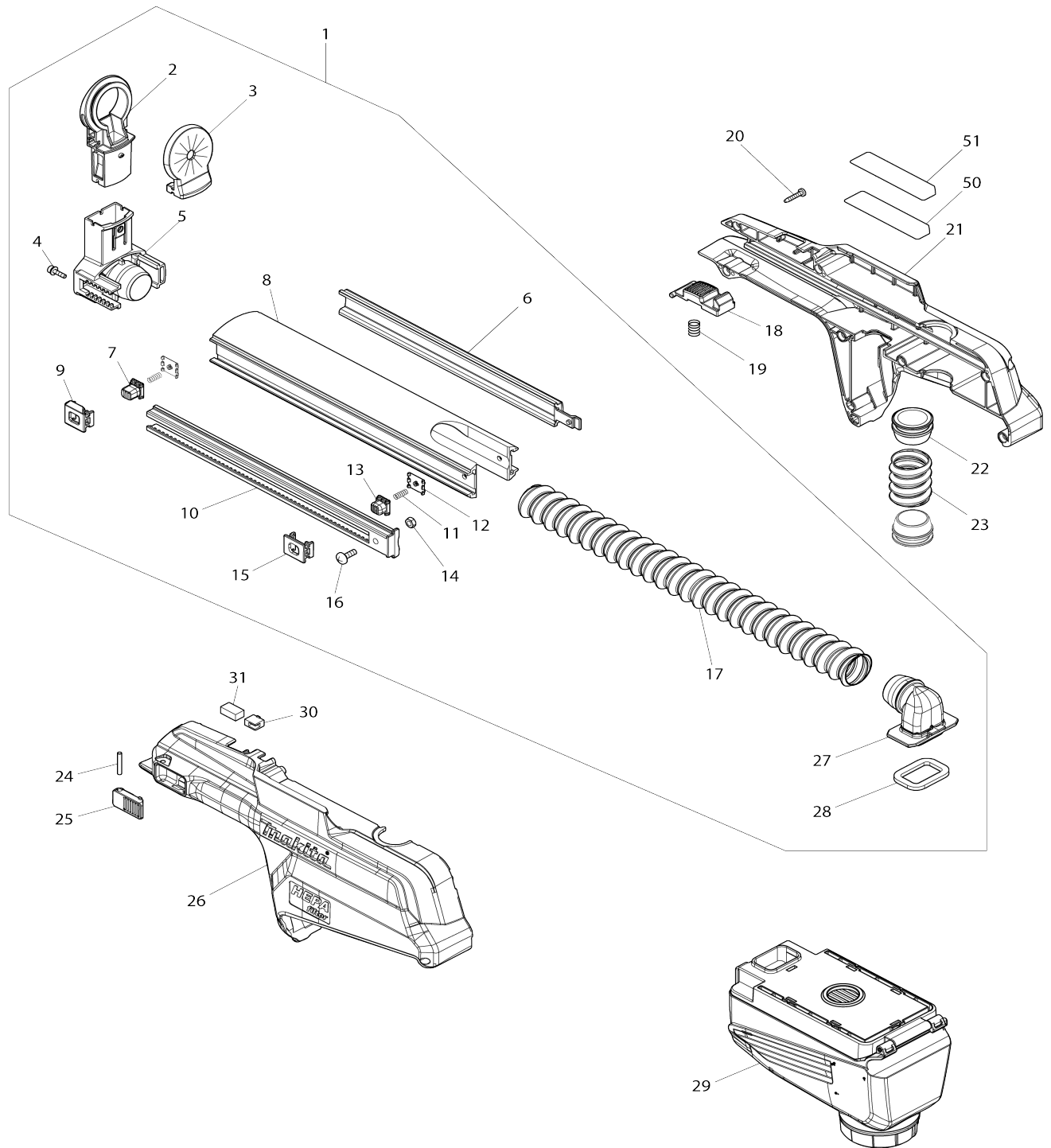
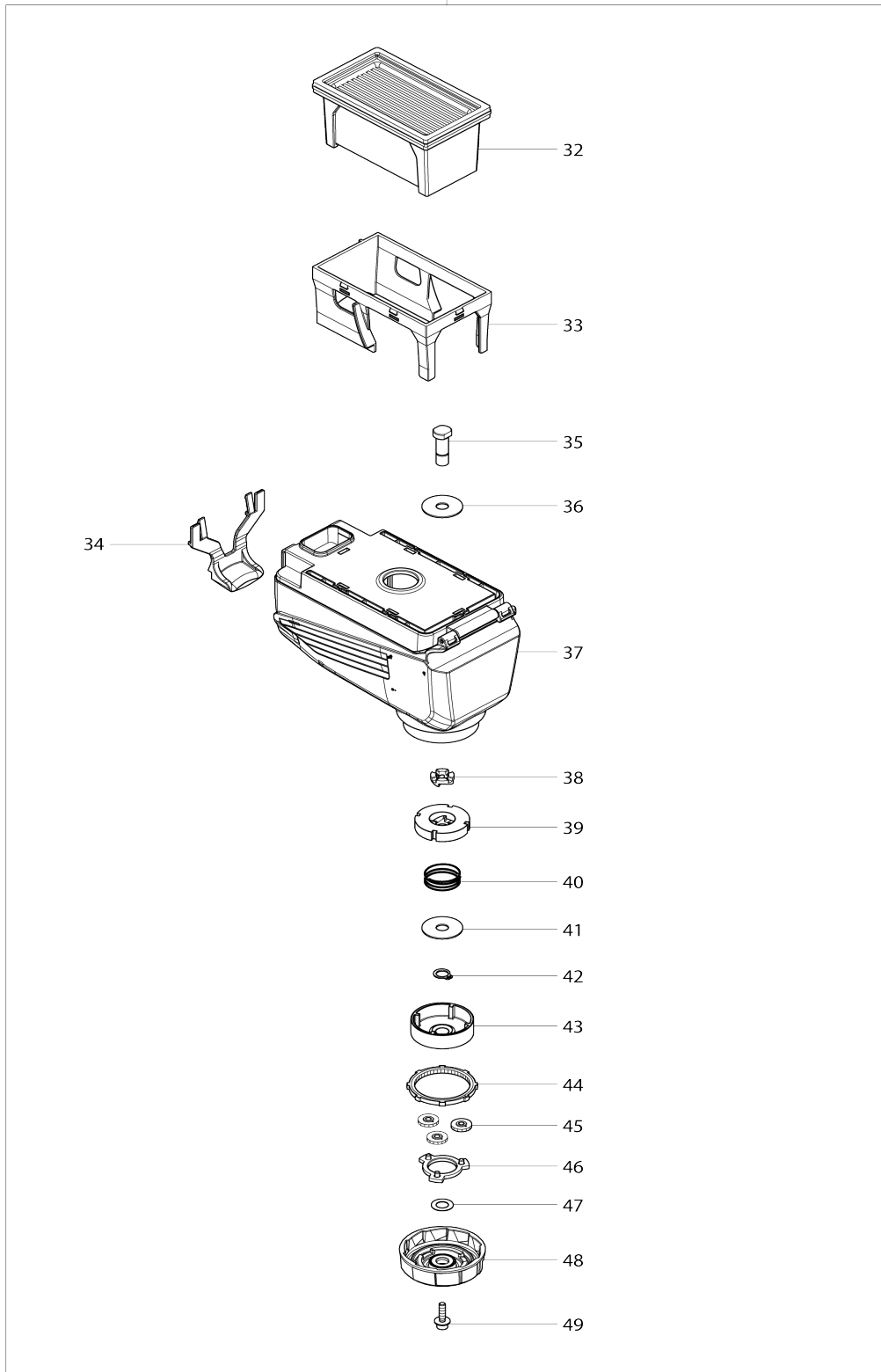


Model No.DX15 DUST COLLECTION SYSTEM



Model No.DX15 DUST COLLECTION SYSTEM

29



Model No.DX15 DUST COLLECTION SYSTEM

Numéro d'article	N ° de pièces	Description	Intercangeabilité	Q'ty	Nouvelle / ancienne	Note 1	Note 2
001	136631-0	Ensemble du tube coulissant		1			
001		INC. 2-17,27,28					
002	413A88-1	Collecteur		1			
003	422784-4	Bouchon hermétique		1			
004	251568-1	Boulon à tête cylindrique à six pans creux M3X12 WR		2			
005	457730-8	Base de collecteur A		1			
006	457723-5	Palier		1			
007	457718-8	Bouton-poussoir B		1			
008	326988-9	Tube coulissant		1			
009	457728-5	Equerre d'appui B		1			
010	457722-7	Guide de crémaillère		1			
011	232386-6	Ressort boudin 4		2			
012	457721-9	Coupelle de ressort		2			
013	457717-0	Bouton-poussoir A		1			
014	931102-0	Écrou hexagonal M4		1			
015	457719-6	Equerre d'appui A		1			
016	251314-2	Vis à tête poutre en treillis M4X12		1			
017	245045-3	Tuyau 30		1			
018	413J60-7	Levier de verrouillage		1			
019	231316-4	Ressort boudin 7		1			
020	266130-9	Vis taraudeuse à tête bombée 3X16		8			
021	183K50-7	Ensemble du logement		1			
021		INC. 26					
022	457712-0	Manchon pour joint		2	*		
022-1	413K07-7	Manchon pour joint	<	2			
023	245047-9	Tuyau 30		1			
024	256158-5	Goupille 3		1			
025	457720-1	Levier poussoir		1			
026	183K50-7	Ensemble du logement		1			
026		INC. 21					
027	457724-3	Tuyau interne		1			
028	457725-1	Feuille-éponge B		1			
029	199586-0	Ensemble logement à poussières		1			
029		INC. 32-49					
030	458687-6	Barre d'arrêt		1			
031	422315-9	Amortisseur		1			
032	199557-7	Ensemble filtre		1			
033	457727-7	Protecteur de filtre		1			
034	453148-1	Levier de déverrouillage		1			
035	327221-2	Arbre		1			
036	253431-4	Rondelle plate 8		1			
037	140G88-1	Logement à poussières complet		1			
C10	256533-5	Tringle 2.5		1			
C20	423426-3	Feuille-éponge A		1			
C30	457726-9	Base de filtre		1			

038	310918-0	came 8400		1		
039	310919-8	Marteau		1		
040	232482-0	Ressort boudin 21		1		
041	253431-4	Rondelle plate 8		1		
042	961004-6	Circlip extérieur S-8		1		
043	226856-5	Engrenage droit 17		1		
044	226857-3	Engrenage interne 49		1		
045	226855-7	Engrenage droit 15		3		
046	140F90-8	Support d'engrenage complet		1		
047	253430-6	Rondelle plate 8		1		
048	140H88-7	Cadran complet		1		
C10	422431-7	Feuille-éponge		1		
049	922129-1	Boulon à tête cylindrique à six pans creux M4X16 WG		1		
050	8113H6-5	Plaque signalétique DX15		1		
051	8043W6-7	Étiquette claire		1	*	
A01	422784-4	Bouchon hermétique		5		
F01	191X40-4	Ensemble du système de collecte des poussières DX15		1	*	
F01-1	191X39-9	Ensemble du système de collecte des poussières DX15	<	1		

Veuillez indiquer les pièces n ° lorsque votre commande.

Date d'impression 03/17/2025