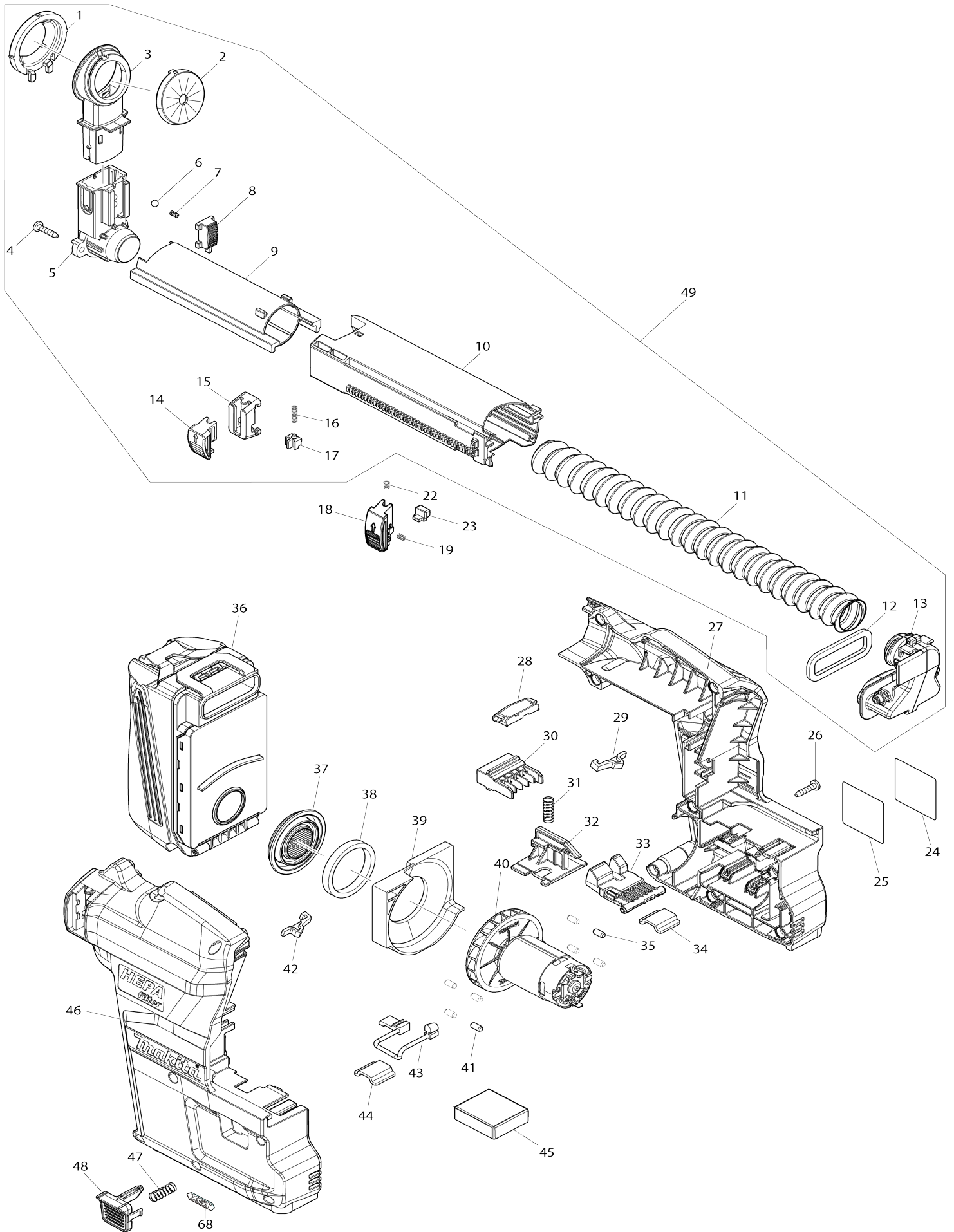
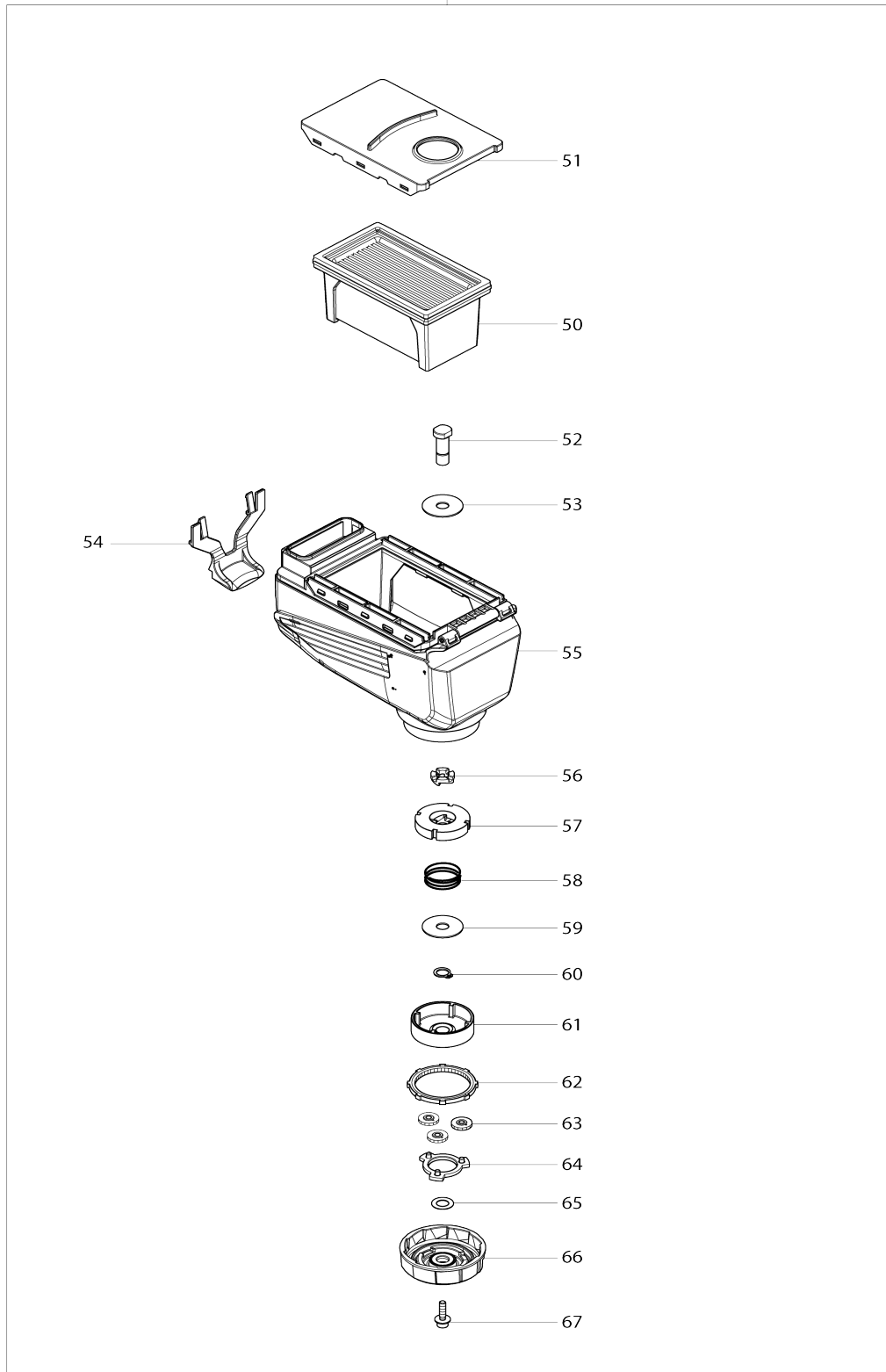


Model No.DX14 Dust Collection System



Model No.DX14 Dust Collection System

36



Model No.DX14 Dust Collection System

Numéro d'article	N ° de pièces	Description	Interchangeabilité	Q'ty	Nouvelle / ancienne	Note 1	Note 2
001	424722-2	Caoutchouc pour raccord		1			
002	424474-5	Bouchon hermétique		1			
003	458291-1	Collecteur		1			
004	266326-2	Vis taraudeuse à tête bombée 4X 18		2			
005	458288-0	Base de collecteur		1	*		
005-1	4136C2-8	COLLECTOR BASE	<	1			
006	216002-8	Bille acier 4.8		1			
007	233314-4	Ressort boudin 4		1			
008	458292-9	Levier de verrouillage B		1			
009	459597-0	Tube coulissant A		1			
010	459599-6	Tube coulissant C		1			
011	245045-3	Tuyau 30		1			
012	423425-5	Feuille-éponge B		1			
013	458285-6	Tuyau interne		1			
014	459776-0	Levier coulissant A		1			
015	459775-2	Equerre d'appui		1			
016	234227-2	Ressort boudin 3		1			
017	453702-1	Cremaillere A		1			
018	136179-2	Ensemble du levier coulissant B		1			
019	232427-8	Ressort boudin 2		1			
022	232428-6	Ressort boudin 3		1			
023	453139-2	Cremaillere B		1			
024	890995-3	Étiquette claire		1	*		
026	266326-2	Vis taraudeuse à tête bombée 4X 18		8			
027	183N51-3	Ensemble du logement		1			
027		INC. 46					
028	620283-2	Circuit led		1			
029	422248-8	Coussinet		1	*		
030	632L45-8	Connecteur		1			
031	234228-0	Ressort boudin 6		1			
032	459591-2	Plaque de levage		1			
033	459592-0	Crochet		1			
034	346539-2	Etau		1			
035	263025-7	Cheville caoutchouc 4		4			
036	199555-1	Ensemble logement à poussières		1			
036		INC. 50-67					
037	453171-6	Joint du filtre		1			
038	423427-1	Feuille-éponge C		1			
039	453143-1	Chicane		1			
040	140M02-3	Moteur complet		1			
041	263025-7	Cheville caoutchouc 4		4			
042	422248-8	Coussinet		1	*		
043	424486-8	Caoutchouc pour mise à la terre		1			
044	346539-2	Etau		1			
045	620C36-7	Contrôleur		1			
C10	654069-2	Réceptacle 41-187N		2			

C20	654281-4	Réceptacle		4		
046	183N51-3	Ensemble du logement		1		
046		INC. 27				
047	234228-0	Ressort boudin 6		1		
048	459595-4	Bouton-poussoir		1		
049	136181-5	Ensemble du tube coulissant		1	*	
049		INC. 1-17			*	
049-1	137456-5	SLIDE PIPE ASS'Y	<	1		
049-1		INC. 1-17				
050	199557-7	Ensemble filtre		1		
051	453150-4	Capot pour filtre		1		
052	327221-2	Arbre		1		
053	253431-4	Rondelle plate 8		1		
054	453148-1	Levier de déverrouillage		1		
055	140G89-9	Logement à poussières complet		1		
C10	256533-5	Tringle 2.5		1		
C20	423426-3	Feuille-éponge A		1		
C30	453149-9	Base de filtre		1		
056	310918-0	came 8400		1		
057	310919-8	Marteau		1		
058	232482-0	Ressort boudin 21		1		
059	253431-4	Rondelle plate 8		1		
060	961004-6	Circlip extérieur S-8		1		
061	226856-5	Engrenage droit 17		1		
062	226857-3	Engrenage interne 49		1		
063	226855-7	Engrenage droit 15		3		
064	140F90-8	Support d'engrenage complet		1		
065	253430-6	Rondelle plate 8		1		
066	140H88-7	Cadran complet		1		
C10	422431-7	Feuille-éponge		1		
067	922129-1	Boulon à tête cylindrique à six pas creux M4X16 WG		1		
068	8005T5-8	Étiquette du logo XGT		1		
A01	424474-5	Bouchon hermétique		5		
F05	191E60-4	Ensemble du système de collecte des poussières DX14		1		

Veuillez indiquer les pièces n ° lors de votre commande.

Date d'impression 01/26/2026