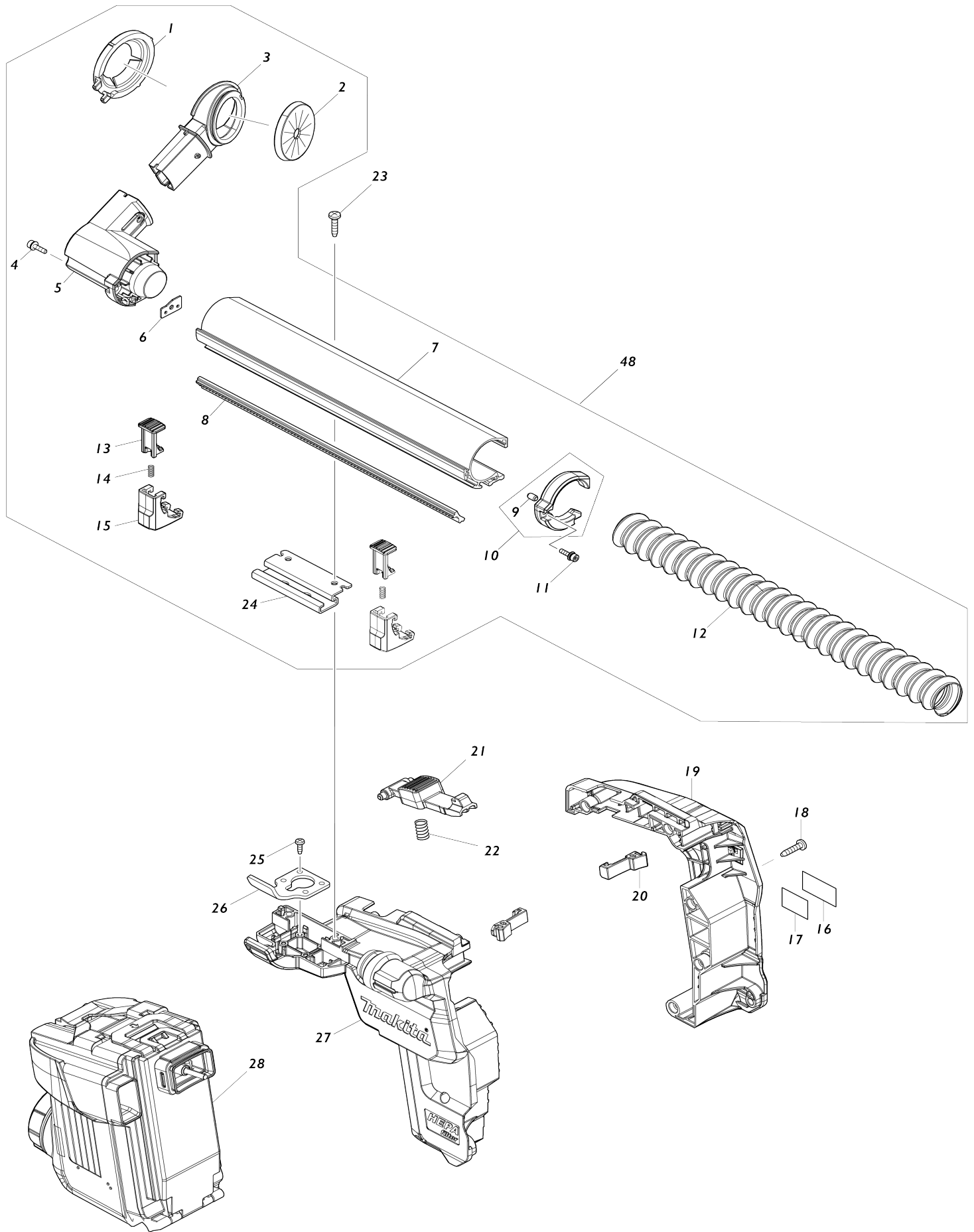
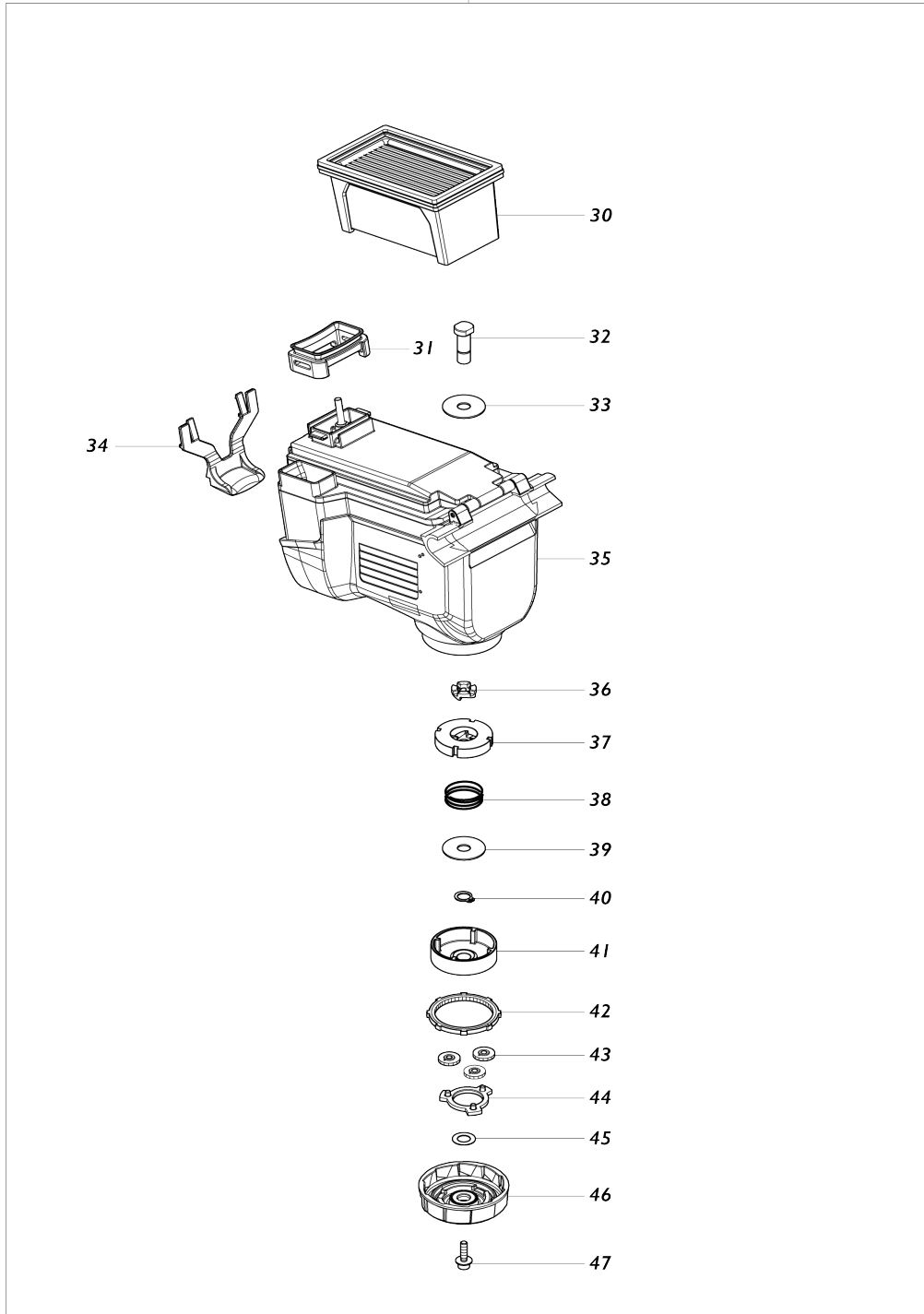


Model No.DX11 DUST COLLECTION SYSTEM



28



Model No.DX11 DUST COLLECTION SYSTEM

Numéro d'article	N ° de pièces	Description	Interchangeabilité	Q'ty	Nouvelle / ancienne	Note 1	Note 2
001	459207-9	Caoutchouc pour raccord		1			
002	459206-1	Bouchon hermétique		1			
003	459205-3	Collecteur		1			
004	251568-1	Boulon à tête cylindrique à six pans creux M3X12 WR		2			
005	459189-5	Base de collecteur B		1			
006	347505-2	Barre d'arrêt		1			
007	327278-3	Tube coulissant		1			
008	459196-8	Cremaillere		1			
009	263002-9	Cheville caoutchouc 4		1			
010	140R30-8	Ensemble de la butée d'extrémité		1			
D10		INC. 9					
011	251568-1	Boulon à tête cylindrique à six pans creux M3X12 WR		2			
012	245045-3	Tuyau 30		1			
013	459195-0	Bouton de blocage		2			
014	232504-6	Ressort boudin 4		2			
015	459194-2	Glissement de base		2			
016	818U63-6	Étiquette claire		1	*		
017	856V54-5	Plaque signalétique DX11		1			
018	266326-2	Vis taraudeuse à tête bombée 4X18		5			
019	183R37-1	Ensemble du logement		1			
C10	459204-5	Feuille-éponge B		1			
D10		INC. 27					
020	459202-9	Coussinet		2			
021	459191-8	Levier de verrouillage		1			
022	232505-4	Ressort boudin 7		1			
023	266326-2	Vis taraudeuse à tête bombée 4X18		2			
024	347503-6	Glissières		1			
025	266421-8	Vis taraudeuse à tête bombée 3X10		4			
026	347504-4	Plaque		1			
027	183R37-1	Ensemble du logement		1			
C10	459204-5	Feuille-éponge B		1			
D10		INC. 19					
028	127214-7	Ensemble boîtier poussière		1			
D10		INC. 30-47					
030	199557-7	Ensemble filtre		1			
031	459201-1	Coussinet de joint		1			
032	327221-2	Arbre		1			
033	253431-4	Rondelle plate 8		1			
034	453148-1	Levier de déverrouillage		1			
035	140J38-4	Logement à poussières complet		1			
C10	256533-5	Tringle 2.5		1			
C20	459203-7	Feuille-éponge A		1			
C30	459199-2	Base de filtre		1			

036	310918-0	came 8400		1		
037	310919-8	Marteau		1		
038	232482-0	Ressort boudin 21		1		
039	253431-4	Rondelle plate 8		1		
040	961004-6	Circlip extérieur S-8		1		
041	226856-5	Engrenage droit 17		1		
042	226857-3	Engrenage interne 49		1		
043	226855-7	Engrenage droit 15		3		
044	140F90-8	Support d'engrenage complet		1		
045	253430-6	Rondelle plate 8		1		
046	140H88-7	Cadran complet		1		
C10	422431-7	Feuille-éponge		1		
047	922129-1	Boulon à tête cylindrique à six pans creux M4X16 WG		1		
048	136332-0	Ensemble du tube coulissant		1		
D10		INC. 1-15,24				
A01	459206-1	Bouchon hermétique		5		
F01	191G01-2	Ensemble du système de collecte des poussières DX11		1	*	
F01-1	191G00-4	Ensemble du système de collecte des poussières DX11	<	1		
F02	191F49-8	Ensemble logement à poussières		1		
F04	199557-7	Ensemble filtre		1		

Veuillez indiquer les pièces n ° lorsque votre commande.

Date d'impression 11/06/2024