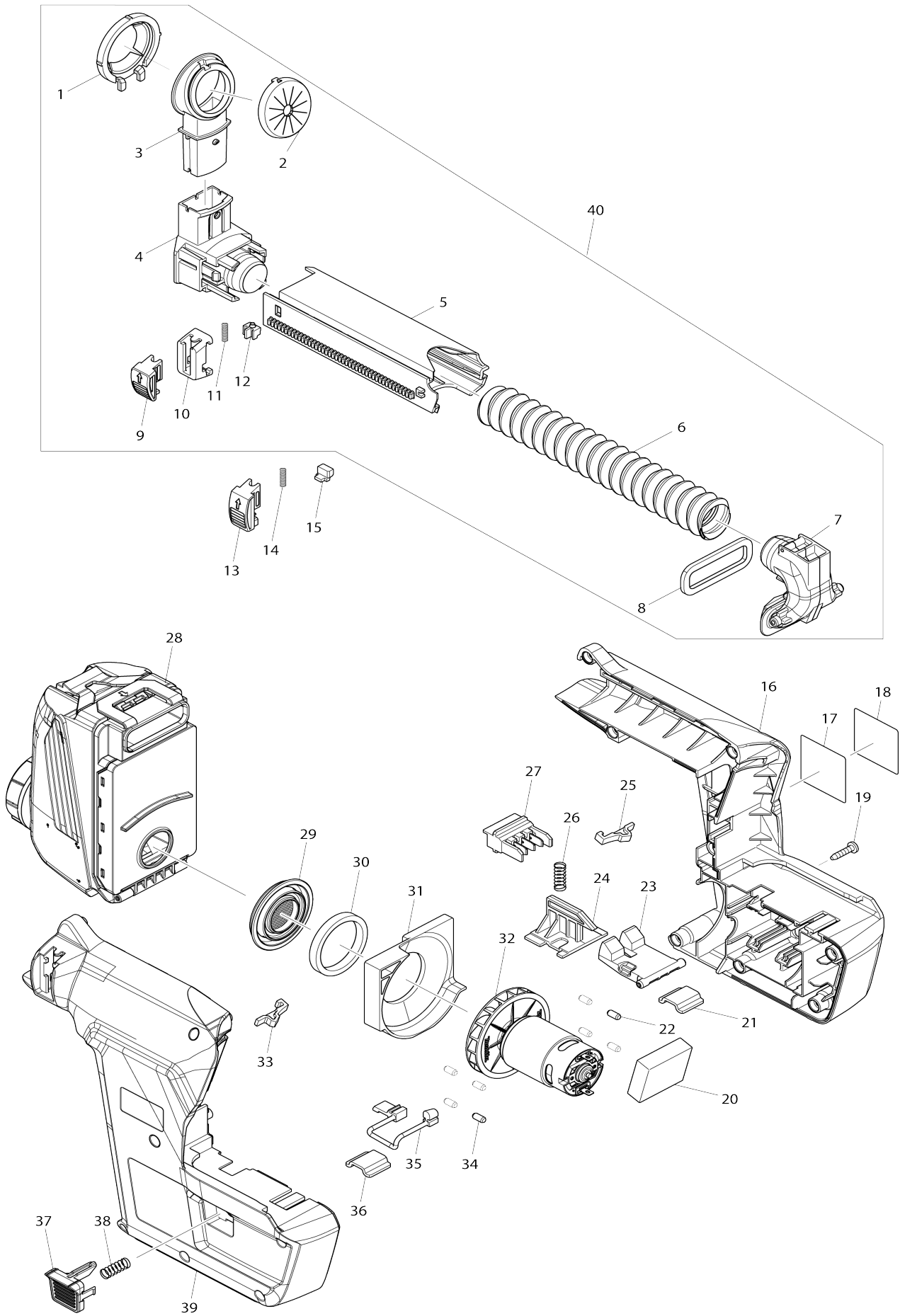
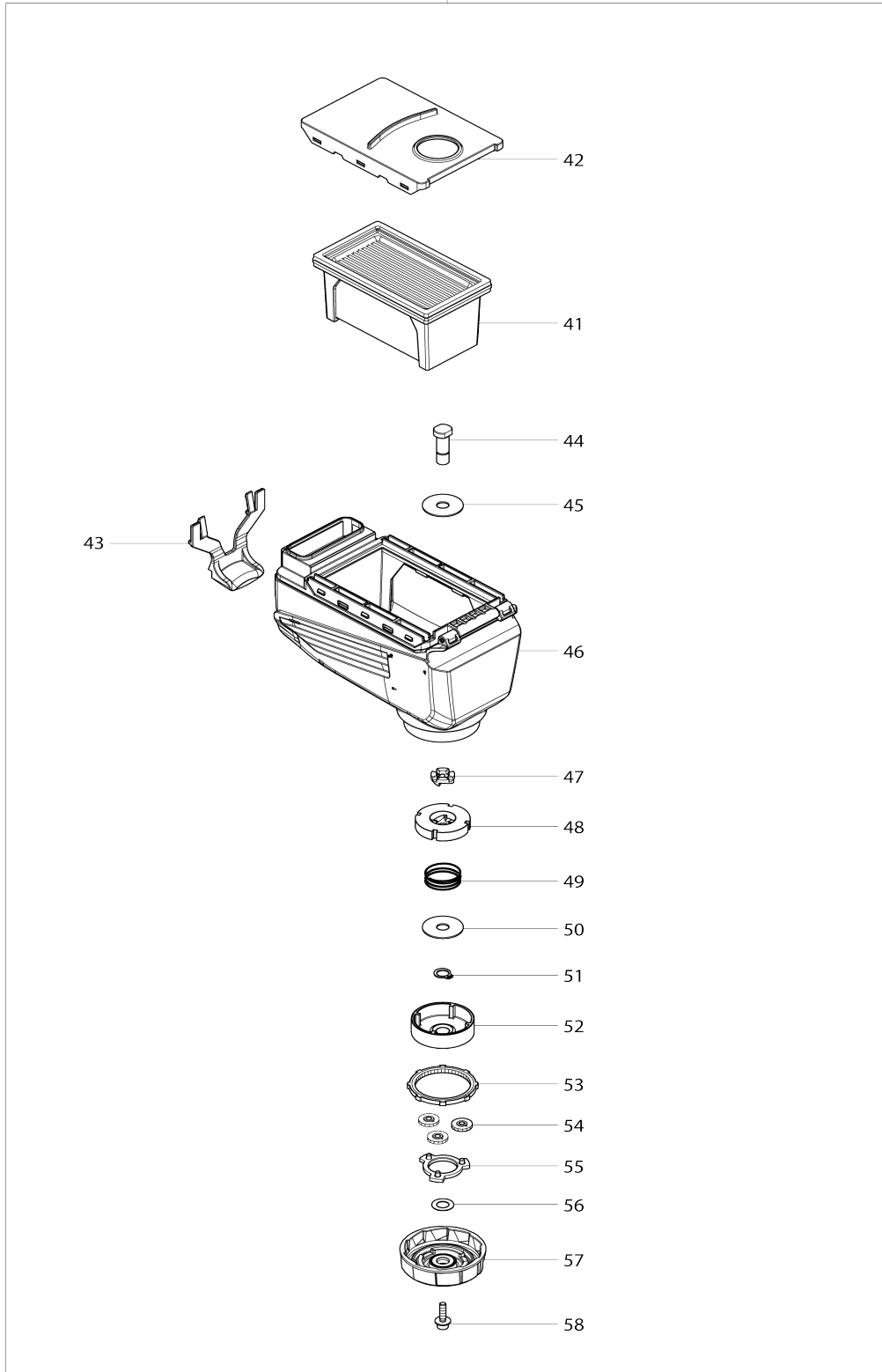


Model No.DX07 DUST COLLECTION SYSTEM



Model No.DX07 DUST COLLECTION SYSTEM

28



Model No.DX07 DUST COLLECTION SYSTEM

Numéro d'article	N ° de pièces	Description	Interchangeabilité	Q'ty	Nouvelle / ancienne	Note 1	Note 2
001	424722-2	Caoutchouc pour raccord		1	*		
002	424474-5	Bouchon hermétique		1	*		
002-1	422784-4	Bouchon hermétique	S	1			
003	455736-0	Collecteur		1	*		
003-1	413A88-1	Collecteur	S	1			
004	454579-7	Base de collecteur B		1			
005	454580-2	Tube coulissant		1			
006	245038-0	Tuyau 30		1			
007	456017-5	Tuyau interne		1			
008	423425-5	Feuille-éponge B		1			
009	453141-5	Levier coulissant A		1			
010	453140-7	Equerre d'appui		1			
011	234227-2	Ressort boudin 3		1			
012	453702-1	Cremaillere A		1			
013	453142-3	Levier coulissant B		1			
014	234227-2	Ressort boudin 3		1			
015	453139-2	Cremaillere B		1			
016	187304-8	Ensemble du logement		1			
D10		INC. 39					
017	855D88-7	Plaque signalétique DX07		1			
018	890995-3	Étiquette claire		1	*		
019	266326-2	Vis taraudeuse à tête bombée 4X 18		8			
020	638956-3	Unité de contrôle		1	*		
C10	654069-2	Réceptacle 41-187N		2	*		
C20	654281-4	Réceptacle		3	*		
020-1	620B21-4	Contrôleur	O	1			
C10	654069-2	Réceptacle 41-187N		2			
C20	654281-4	Réceptacle		3			
021	346539-2	Etau		1			
022	263025-7	Cheville caoutchouc 4		4			
023	453146-5	Crochet		1			
024	453144-9	Plaque de levage		1			
025	424475-3	Coussinet		1			
026	234228-0	Ressort boudin 6		1			
027	638931-9	Connecteur		1			
028	199555-1	Ensemble logement à poussières		1			
D10		INC. 41-58					
029	453171-6	Joint du filtre		1			
030	423427-1	Feuille-éponge C		1			
031	453143-1	Chicane		1			
032	140K26-7	Moteur complet		1	*		
032-1	140K26-7	Moteur complet	O	1			
033	424475-3	Coussinet		1			
034	263025-7	Cheville caoutchouc 4		4			
035	424486-8	Caoutchouc pour mise à la terre		1			
036	346539-2	Etau		1			
037	453145-7	Bouton-poussoir		1			

038	234228-0	Ressort boudin 6		1			
039	187304-8	Ensemble du logement		1			
D10		INC. 16					
040	135696-9	Ensemble du tube coulissant		1	*		
D10		INC. 1-12					
040-1	136915-6	SLIDE PIPE ASS'Y	O	1			
D10		INC. 2-12					
041	199557-7	Ensemble filtre		1			
042	453150-4	Capot pour filtre		1			
043	453148-1	Levier de déverrouillage		1			
044	327221-2	Arbre		1			
045	253431-4	Rondelle plate 8		1			
046	140G89-9	Logement à poussières complet		1			
C10	256533-5	Tringle 2.5		1			
C20	423426-3	Feuille-éponge A		1			
C30	453149-9	Base de filtre		1			
047	310918-0	came 8400		1			
048	310919-8	Marteau		1			
049	232482-0	Ressort boudin 21		1			
050	253431-4	Rondelle plate 8		1			
051	961004-6	Circlip extérieur S-8		1			
052	226856-5	Engrenage droit 17		1			
053	226857-3	Engrenage interne 49		1			
054	226855-7	Engrenage droit 15		3			
055	140F90-8	Support d'engrenage complet		1			
056	253430-6	Rondelle plate 8		1			
057	140H88-7	Cadran complet		1			
C10	422431-7	Feuille-éponge		1			
058	922129-1	Boulon à tête cylindrique à six pans creux M4X16 WG		1			
A01	424474-5	Bouchon hermétique		5	*		
A01-1	422784-4	Bouchon hermétique	X	5			
F02	199557-7	Ensemble filtre		1			
F05	199570-5	Ensemble du système de collecte des poussières DX07		1			

Veuillez indiquer les pièces n ° lorsque votre commande.

Date d'impression 11/06/2024