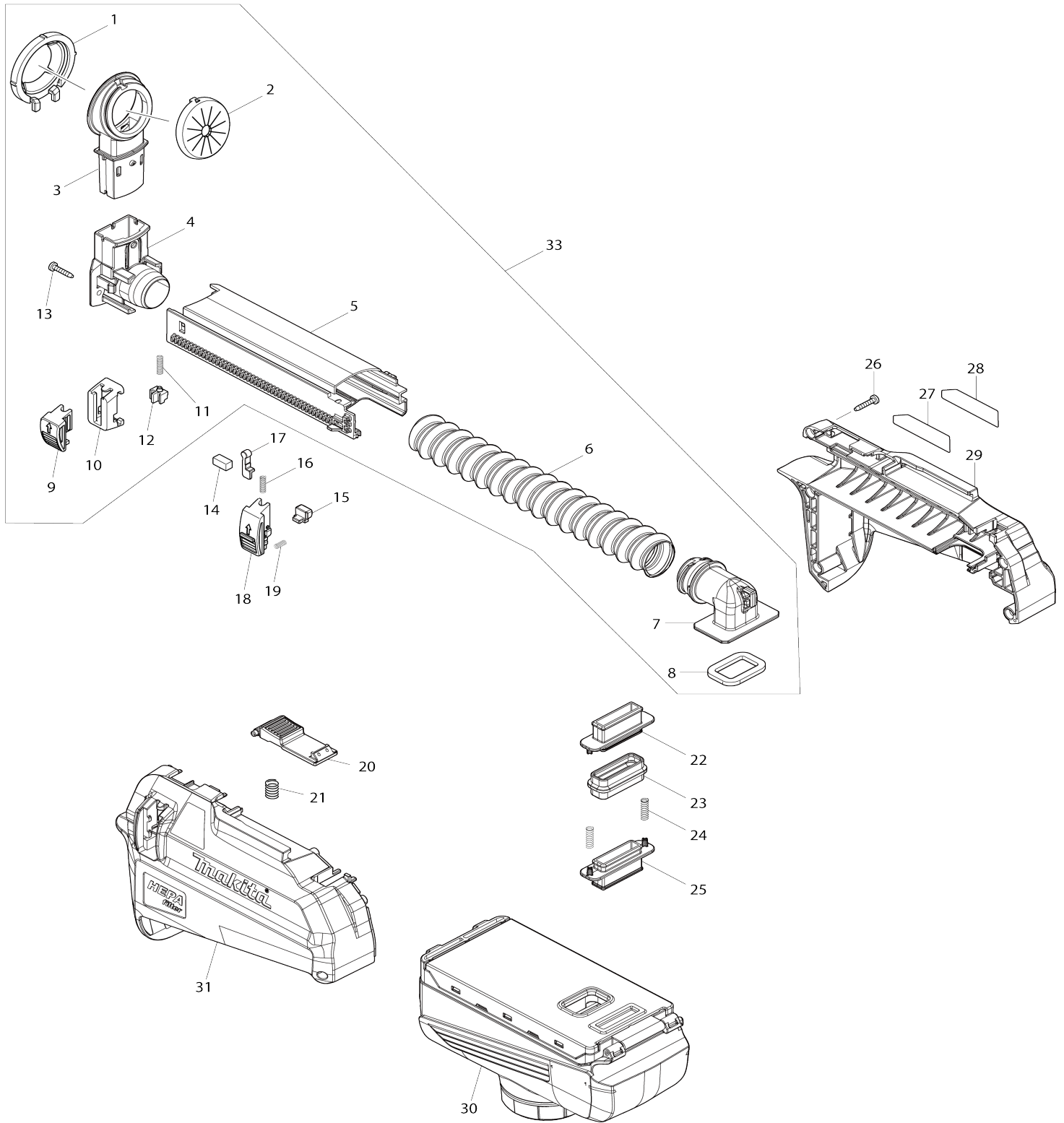
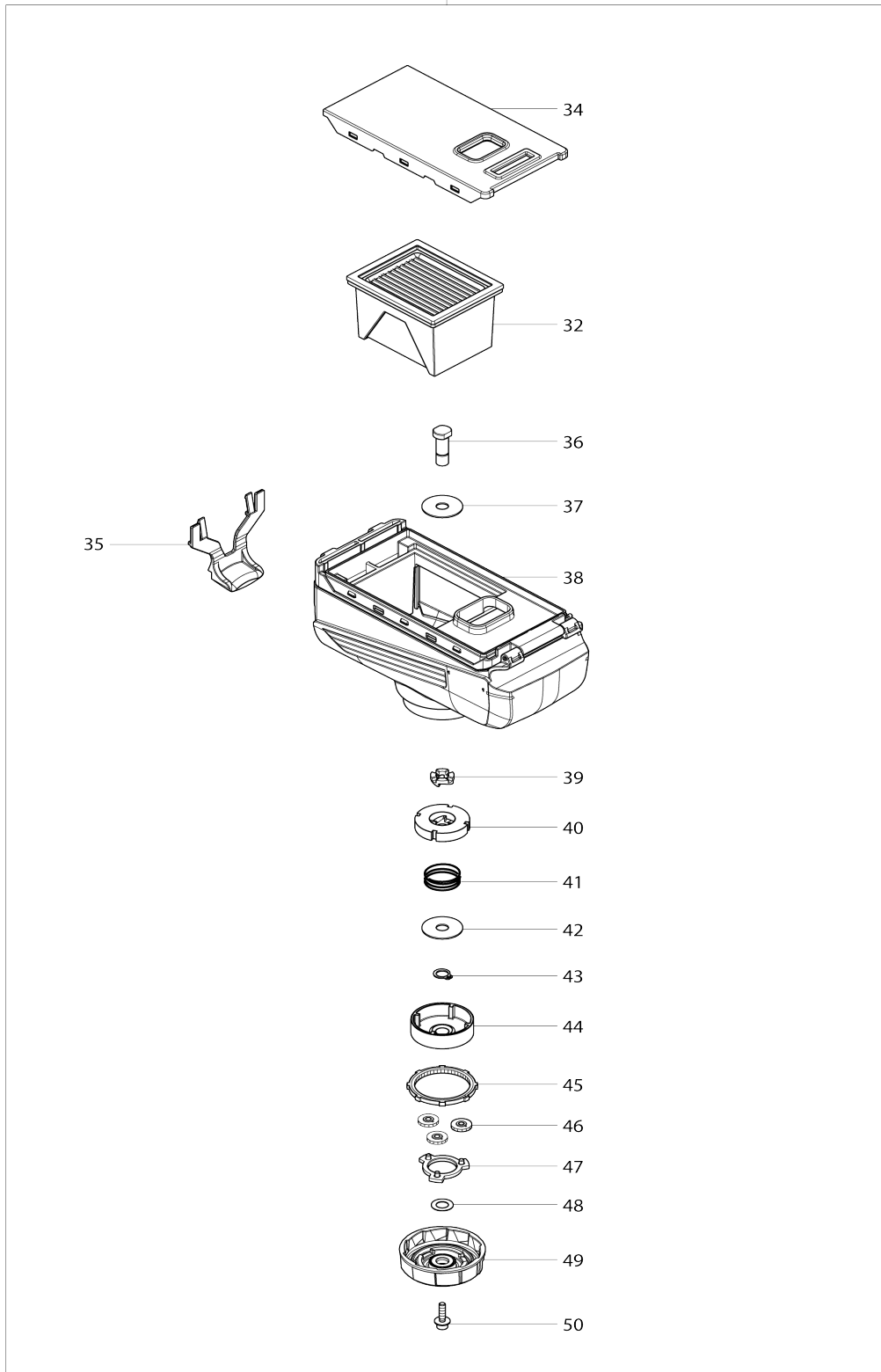


# Model No.DX05 DUST COLLECTION SYSTEM



# Model No.DX05 DUST COLLECTION SYSTEM

30



# Model No.DX05 DUST COLLECTION SYSTEM

Numéro d'article	N ° de pièces	Description	Interchangeabilité	Q'ty	Nouvelle / ancienne	Note 1	Note 2
001	424722-2	Caoutchouc pour raccord		1	*		
002	424474-5	Bouchon hermétique		1	*		
002-1	422784-4	Bouchon hermétique	S	1			
003	455736-0	Collecteur		1	*		
003-1	413A88-1	Collecteur	S	1			
004	458858-5	Base de collecteur		1			
005	458857-7	Tube coulissant		1			
006	245052-6	Tuyau 30		1			
007	458859-3	Tuyau interne		1			
008	422358-1	Feuille-éponge B		1			
009	453141-5	Levier coulissant A		1			
010	453140-7	Equerre d'appui		1			
011	234227-2	Ressort boudin 3		1			
012	453702-1	Cremaillere A		1			
013	266130-9	Vis taraudeuse à tête bombée 3X 16		2			
014	422423-6	Caoutchouc pour amortisseur		1			
015	453139-2	Cremaillere B		1			
016	232428-6	Ressort boudin 3		1			
017	458998-9	Bras à impact		1			
018	135958-5	Ensemble du levier coulissant B		1			
019	232427-8	Ressort boudin 2		1			
020	458861-6	Levier de verrouillage B		1			
021	231316-4	Ressort boudin 7		1			
022	458860-8	Manchon pour joint		1			
023	422359-9	Soufflet		1			
024	232479-9	Ressort boudin 4		2			
025	458860-8	Manchon pour joint		1			
026	266130-9	Vis taraudeuse à tête bombée 3X 16		6			
027	855C30-2	Plaque signalétique DX05		1			
028	818N49-8	Étiquette claire		1	*		
029	183L18-9	Ensemble du logement		1			
029		INC. 31					
030	199595-9	Ensemble logement à poussières		1			
030		INC. 32,34-50					
031	183L18-9	Ensemble du logement		1			
031		INC. 29					
032	199596-7	Ensemble filtre		1			
033	136039-8	Ensemble du tube coulissant		1	*		
033		INC. 1-13			*		
033-1	136917-2	SLIDE PIPE ASS'Y	O	1			
033-1		INC. 2-13					
034	140G13-2	Filtre couverture complète		1			
C10	422356-5	Feuille-éponge C		1			
C20	422357-3	Feuille-éponge D		1			
035	453148-1	Levier de déverrouillage		1			
036	327221-2	Arbre		1			

037	253431-4	Rondelle plate 8		1		
038	140H73-0	Logement à poussières complet		1		
C10	256533-5	Tringle 2.5		1		
C20	422355-7	Feuille-éponge A		1		
C30	458852-7	Base de filtre		1		
039	310918-0	came 8400		1		
040	310919-8	Marteau		1		
041	232482-0	Ressort boudin 21		1		
042	253431-4	Rondelle plate 8		1		
043	961004-6	Circlip extérieur S-8		1		
044	226856-5	Engrenage droit 17		1		
045	226857-3	Engrenage interne 49		1		
046	226855-7	Engrenage droit 15		3		
047	140F90-8	Support d'engrenage complet		1		
048	253430-6	Rondelle plate 8		1		
049	140H88-7	Cadran complet		1		
C10	422431-7	Feuille-éponge		1		
050	922129-1	Boulon à tête cylindrique à six pans creux M4X16 WG		1		
A01	424474-5	Bouchon hermétique		5	*	
A01-1	422784-4	Bouchon hermétique	X	5		
F01	199664-6	Ensemble du système de collecte des poussières DX05		1		
F02	199595-9	Ensemble logement à poussières		1		
F03	199596-7	Ensemble filtre		1		

Veuillez indiquer les pièces n ° lorsque votre commande.

Date d'impression 03/17/2025