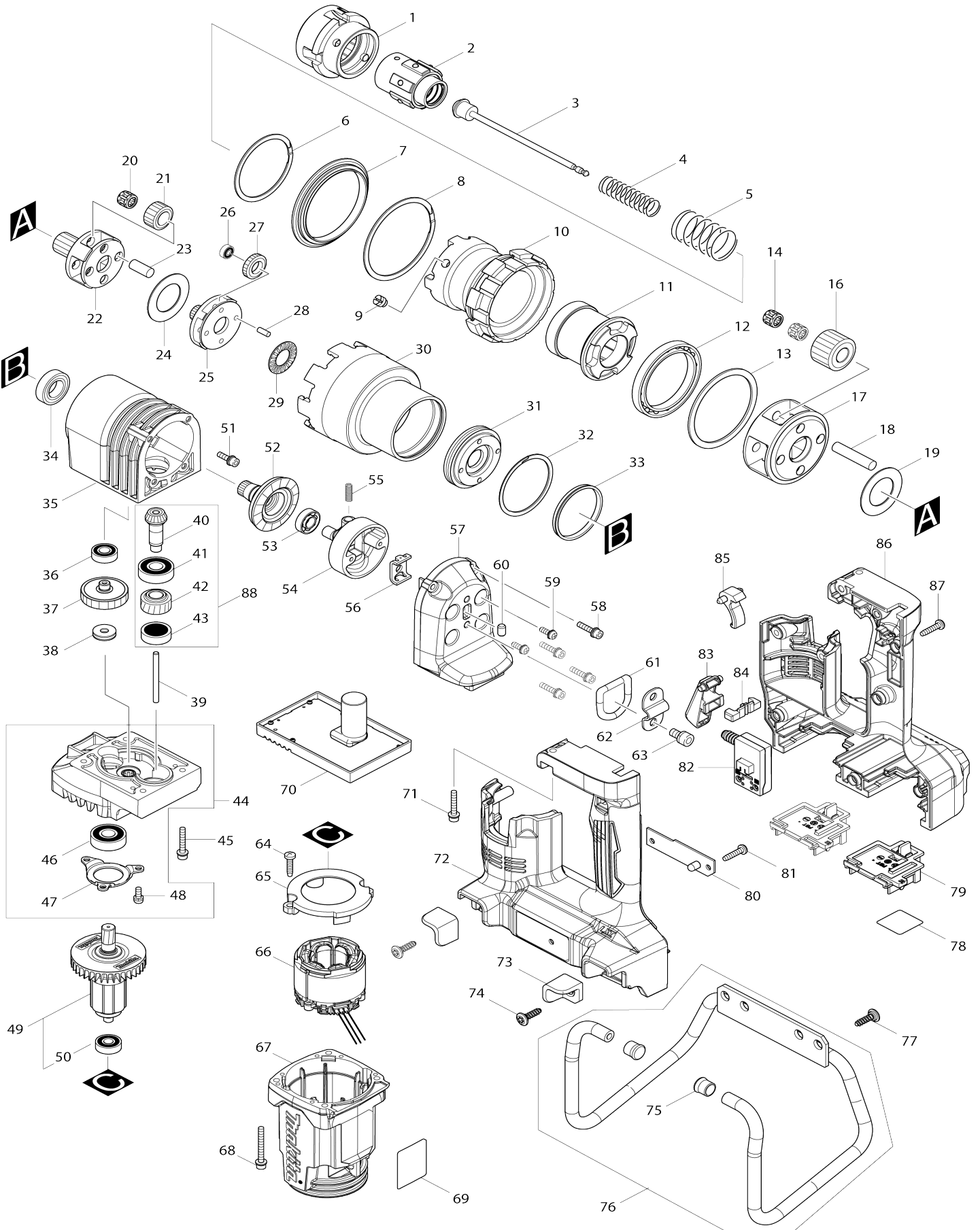


Model No.DWT310 CORDLESS SHEAR WRENCH



Model No.DWT310 CORDLESS SHEAR WRENCH

Numéro d'article	N ° de pièces	Description	Intercangeabilité	Q'ty	Nouvelle / ancienne	Note 1	Note 2
001	153909-6	Manchon extérieur 22-39 complet		1			
002	764423-3	Manchon intérieur 22-39 complet		1			
003	165074-9	Tige à copeaux		1			
004	233087-9	Ressort boudin 13		1	*		
004-1	232981-2	COMPRESSION SPRING 13	<	1			
005	234143-8	Ressort boudin 25		1	*		
005-1	232982-0	COMPRESSION SPRING 25	<	1			
006	257941-3	Spiro rondelle de blocage 62		1			
007	324447-7	Entretoise		1			
008	257940-5	Spiro rondelle de blocage 70		1			
009	266022-2	Vis de serrage fendue (vis sans tête bout teton) M8X8		2			
010	325688-8	Appui externe		1			
011	153872-3	Appui interne complet		1			
012	211611-8	Roulement à billes 6810		1			
013	267282-9	Rondelle plate 60		1			
014	212954-1	Cage à aiguilles 810		8			
016	227117-6	Engrenage droit 20		4			
017	310147-5	Support d'engrenage		1			
018	256228-0	Goupille 8		4			
019	216207-0	Rondelle 2542		1			
020	212954-1	Cage à aiguilles 810		4			
021	226270-5	Engrenage droit 25		4			
022	226275-5	Engrenage droit 11		1			
023	256227-2	Goupille 8		4			
024	216207-0	Rondelle 2542		1			
025	226273-9	Engrenage droit 14		1			
026	211044-7	Roulement à billes 694		4			
027	226269-0	Engrenage droit 25		4			
028	256226-4	Goupille 4		4			
029	216403-0	Butee a aiguilles 1528		1			
030	227118-4	Engrenage interne 53-66		1			
031	323855-9	Support		1			
032	257929-3	Spiro rondelle de blocage 52		1			
033	257186-3	Anneau 44		1			
034	211221-1	Roulement à billes 6902		1			
035	159930-3	Boîtier d'engrenage complet		1			
C10	263002-9	Cheville caoutchouc 4		2			
036	210013-5	Roulement à billes 698VV		1			
037	226651-3	Pignon helicoidal 30		1			
038	212048-2	Butée à aiguilles 617		1			
039	256225-6	Goupille 4		1			
040	226711-1	Roue conique à denture spirale 12		1			
041	211097-6	Roulement à billes 6000LLB		1			
042	226476-5	Pignon helicoidal 18		1			
043	211031-6	Roulement à billes 608LLB		1			

044	134788-1	Ensemble du carter d'engrenage		1		
044		INC. 46-48				
045	922148-7	Boulon à tête cylindrique à six pans creux M4X25 WR		4		
046	211097-6	Roulement à billes 6000LLB		1		
047	344470-6	Pièce de retenue de roulement		1		
048	911111-5	Vis à tête cylindrique M4X10 W		3		
049	519497-7	Induit complet		1		
049		INC. 50				
050	211023-5	Roulement à billes 607LB		1		
051	922123-3	Boulon à tête cylindrique à six pans creux M4X14 WR		4		
052	226812-5	Engrenage 14-41		1		
053	211082-9	Roulement à billes 699		1		
054	311930-3	Appui de tige		1		
055	233098-4	Ressort boudin 4		1		
056	344062-1	Plaque d'arrêt		1		
057	319669-2	Capot arrière		1	*	
057-1	319834-3	Capot arrière	O	1	*	
057-2	312B27-3	Capot arrière	<	1		
058	922133-0	Boulon à tête cylindrique à six pans creux M4X18 WR		4		
059	911118-1	Vis à tête cylindrique M4X12 WR		2		
060	263005-3	Cheville caoutchouc 6		1		
061	282018-5	Anneau en D		1		
062	345517-9	Plaque		1		
063	266157-9	Boulon à tête cylindrique à six pans creux M6X12		2		
064	265995-6	Vis taraudeuse à tête bombée 4X18		2		
065	458306-4	Chicane		1		
066	629337-2	Redresseur		1	*	
066-1	629C12-8	Redresseur	S	1		
067	458302-2	Carter moteur		1		
068	922909-5	Boulon à tête cylindrique à six pans creux M4X35 WG		4		
069	854C60-0	Plaque signalétique DWT310		1		
070	632L40-8	Unité de contrôle		1	*	
070-1	632N37-9	Unité de contrôle	<	1		
071	922149-5	Boulon à tête cylindrique à six pans creux M4X25 WG		2		
072	183J09-8	Ensemble de la poignée		1	*	
C10	263005-3	Cheville caoutchouc 6		4	*	
C20	816P35-5	Étiquette d'indication		1	*	
C30	422226-8	Feuille-éponge		1	*	
C40	416285-2	Goupille à tête 5		1	*	
072		INC. 86			*	
072-1	183K85-8	HANDLE SET	<	1		
C10	263005-3	Cheville caoutchouc 6		4		
C20	816P35-5	Étiquette d'indication		1		
C30	422226-8	Feuille-éponge		1		
C40	416285-2	Goupille à tête 5		1		
072-1		INC. 86				

073	327048-0	Bloc de protection		2	*		
073-1	347482-8	Bloc de protection	O	2			
074	251587-7	Vis autotaraudeuse à tête creuse hexalobée 5X18		2			
075	422230-7	Capuchon		2			
076	135919-5	Ensemble du tube de protecteur		1	*		
076		INC. 75			*		
076-1	135992-5	Assemblage du protecteur	<	1			
076-1		INC. 75					
077	251587-7	Vis autotaraudeuse à tête creuse hexalobée 5X18		4			
078	854C68-4	Numéro de série. étiquette DWT 310		1			
079	644809-6	Borne		2			
080	620809-0	Circuit led		1			
081	265995-6	Vis taraudeuse à tête bombée 4X 18		2			
082	651083-9	Interrupteur C3XA-1PSPM		1			
083	458303-0	Gâchette allongée		1			
084	458307-2	Verrouillage de la gâchette		1	*		
084-1	459707-9	Verrouillage de la gâchette	O	1			
085	311928-0	Levier pour copeaux		1			
086	183J09-8	Ensemble de la poignée		1	*		
C10	263005-3	Cheville caoutchouc 6		4	*		
C20	816P35-5	Étiquette d'indication		1	*		
C30	422226-8	Feuille-éponge		1	*		
C40	416285-2	Goupille à tête 5		1	*		
086		INC. 72			*		
086-1	183K85-8	HANDLE SET	<	1			
C10	263005-3	Cheville caoutchouc 6		4			
C20	816P35-5	Étiquette d'indication		1			
C30	422226-8	Feuille-éponge		1			
C40	416285-2	Goupille à tête 5		1			
086-1		INC. 72					
087	265995-6	Vis taraudeuse à tête bombée 4X 18		7			
088	134790-4	Ensemble engrenage		1			
088		INC. 40-43					
089	620K96-7	Contrôleur B	S	1			
090	638A32-9	Unité responsable	S	1			
091	652119-7	Vis à tête cylindrique M2X6	S	6			
A01	764361-9	Douille externe 20-37		1			
A02	764422-5	Manchon intérieur 20-38 complet		1			
A03	783001-0	Tournevis (-) 6		1			
A04	821748-9	Coffret plastique		1			
C10	162271-8	Clip coffret		2			
A08	161347-8	Sangle d'épaule		1			
F01	196276-6	Ensemble du manchon extérieur 20-37		1			

Veuillez indiquer les pièces n ° lorsque votre commande.

Date d'impression 06/10/2025