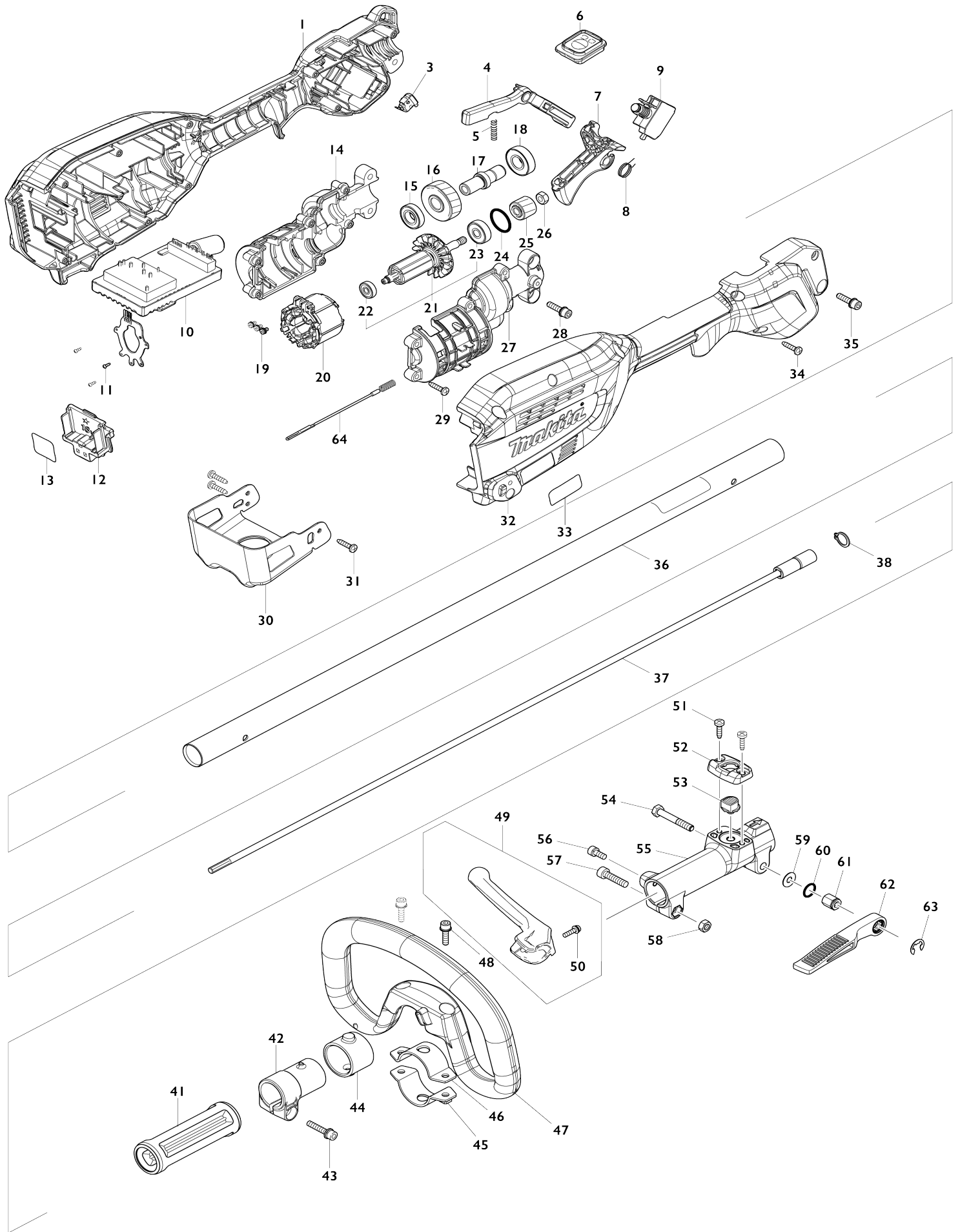


Model No.DUX18 CRDLSS MULTI FNCTN POWER HEAD



Model No.DUX18 CRDLSS MULTI FNCTN POWER HEAD

Numéro d'article	N ° de pièces	Description	Intercangeabilité	Q'ty	Nouvelle / ancienne	Note 1	Note 2
001	183R81-8	Carter de poignee		1			
C10	263005-3	Cheville caoutchouc 6		2			
C20	931202-6	Écrou hexagonal M5		1			
001		INC. 32					
003	632G61-0	Unité d'interrupteur		1			
004	412863-6	Levier verrou		1			
005	233101-1	Ressort boudin 4		1			
006	140W41-3	Circuit d'interrupteur cpl		1			
C10	8007N9-0	Commutateur étiquette		1			
007	459758-2	Gâchette allongée		1			
008	233622-3	Ressort de torsion 12		1			
009	651494-8	Interrupteur C3JW-1A-PA-2		1			
010	620D89-2	Contrôleur		1			
011	266490-9	Vis taraudeuse à tête cylindrique large 2X6		3			
012	644809-6	Borne		1			
013	857X05-3	Numéro de série. étiquette DUX18		1			
014	183R80-0	Ensemble du carter du moteur		1			
C10	931202-6	Écrou hexagonal M5		2			
014		INC. 27					
015	210243-8	Roulement à billes 6901ZZ		1			
016	227848-7	Pignon helicoidal 33		1			
017	327719-9	Axe de broche		1			
018	210244-6	Roulement à billes 6001ZZ		1			
019	652069-6	Vis à tête fraisée M3X6		3			
020	629A28-1	Redresseur		1			
021	519654-7	Induit complet		1			
021		INC. 22,23					
022	210235-7	BALL BEARING 625ZZ		1			
023	210236-5	BALL BEARING 627ZZ		1			
024	213843-3	Joint torique 21		1	*		
024-1	213925-1	Joint torique 21	O	1			
025	227849-5	Pignon helicoidal 16		1			
026	252153-3	Écrou hexagonal M6-10		1			
027	183R80-0	Ensemble du carter du moteur		1			
C10	931202-6	Écrou hexagonal M5		2			
027		INC. 14					
028	922234-4	Boulon à tête cylindrique à six pans creux M5X20 WG		2			
029	266326-2	Vis taraudeuse à tête bombée 4X18		6			
030	347765-6	Protecteur de batterie		1			
031	266326-2	Vis taraudeuse à tête bombée 4X18		3			
032	183R81-8	Carter de poignee		1			
C10	263005-3	Cheville caoutchouc 6		2			
C20	931202-6	Écrou hexagonal M5		1			
032		INC. 1					

033	857W99-2	Plaque signalétique DUX18		1		
034	266326-2	Vis taraudeuse à tête bombée 4X 18		10		
035	922234-4	Boulon à tête cylindrique à six pans creux M5X20 WG		1		
036	140X34-6	Arbre tubulaire B complet		1		
C10	8029L8-6	Étiquette d'avertissement		1		
037	141238-9	Arbre B complet		1		
038	961052-5	Circlip exterieur S-12		1		
041	451601-1	Entretoise 24		1		
042	457269-1	Porte-tuyau 24		1		
043	922244-1	Boulon à tête cylindrique à six pans creux M5X25 WG		1		
044	424942-8	Amortisseur		1		
045	347114-7	Dispositif de serrage inférieur 35		1		
046	347113-9	Dispositif de serrage supérieur 35		1		
047	457772-2	Poignée arceau		1		
C10	263005-3	Cheville caoutchouc 6		1		
048	922234-4	Boulon à tête cylindrique à six pans creux M5X20 WG		2		
049	144315-6	Barre de protection complète		1		
049		INC. 50				
050	911128-8	Vis à tête cylindrique M4X16 WR		1		
051	266034-5	Vis taraudeuse à tête bombée 4X 16		2		
052	452840-6	Couvercle du bouton de dégagement		1	*	
052-1	4133K8-4	Release button cover	O	1		
053	452839-1	Bouton de dégagement		1		
054	265596-0	Boulon à tête hexagonale M6X40		1		
055	318750-6	Joint 24		1	*	
055-1	312D49-5	Joint 24	<	1	*	
055-2	312D49-5	Joint 24	O	1		
056	922211-6	Boulon à tête cylindrique à six pans creux M5X12 W		1		
057	922342-1	Boulon à tête cylindrique à six pans creux M6X25		1		
058	931302-2	Écrou hexagonal M6		1		
059	253332-6	Rondelle mince 6		1		
060	213105-9	Joint torique 11		1		
061	252159-1	Écrou hexagonal M6		1		
062	272268-0	Levier 94		1		
063	961014-3	Circlip (EXT) E-8		1		
064	632R79-7	Unité responsable		1		
065	443170-6	Bague centrale feutre		1		
A01	127508-0	Ensemble de la lanière		1		
A03	783202-0	Cle btr 4		1		
A04	831304-7	Sac accessoires		1		
A05	782238-6	Serrage 17		1		
A06	191D89-4	Ensemble de la tête d'affleurage 96-M10L		1	*	
A06-1	1915D8-4	Tete taille haie complet 98-M10L	O	1		
A07	***EM408MP	GRASS TRIMMER ATTACHMENT		1		
A07		COMPO-PARTS				

F01	1914F1-6	Ensemble 10 de chaîne		1			
F02	1914F2-4	Ensemble 12 de chaîne		1			
F47	1915D8-4	Tete taille haie complet 98-M10L		1			
F48	1914R8-6	Tete taille haie complet 98-M10L		1			

Veillez indiquer les pièces n ° lorsque votre commande.

Date d'impression 07/07/2025