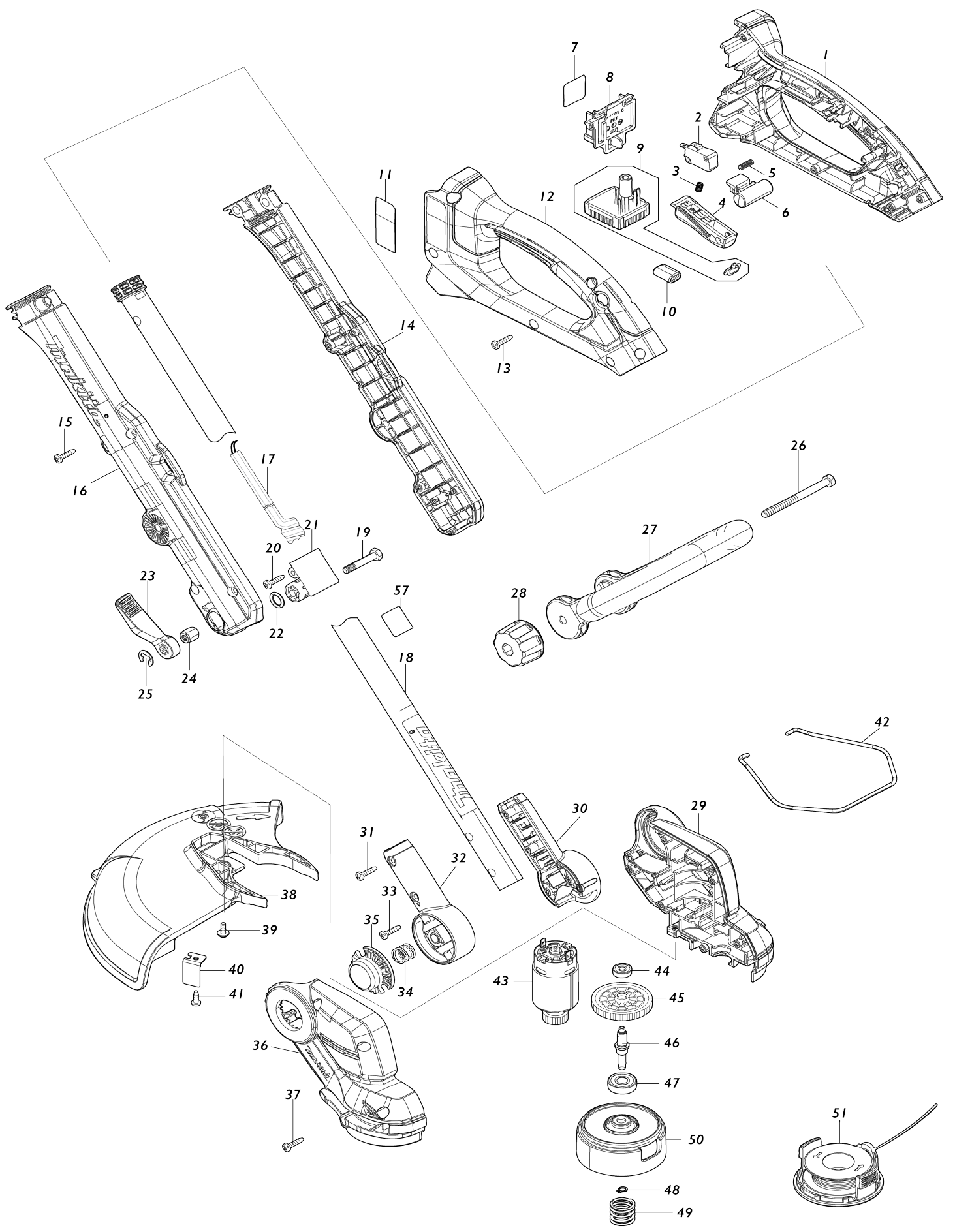


Model No. DUR193 CORDLESS GRASS TRIMMER



028-1	264072-1	Écrou moleté M6	O	1		
029	183V20-2	Ensemble du carter du moteur		1		
C10	263005-3	Cheville caoutchouc 6		2		
C20	346275-0	Plaque		1		
029		INC. 36				
030	183V17-1	Ensemble du porte-tuyau		1		
030		INC. 32				
031	266326-2	Vis taraudeuse à tête bombée 4X 18		2	*	
031-1	265B67-9	Vis taraudeuse à tête bombée 4X 18	O	2		
032	183V17-1	Ensemble du porte-tuyau		1		
032		INC. 30				
033	266326-2	Vis taraudeuse à tête bombée 4X 18		2	*	
033-1	265B67-9	Vis taraudeuse à tête bombée 4X 18	O	2		
034	231113-8	Ressort boudin 12		1		
035	413G08-1	Bouton de déverrouillage B		1		
036	183V20-2	Ensemble du carter du moteur		1		
C10	263005-3	Cheville caoutchouc 6		2		
C20	346275-0	Plaque		1		
036		INC. 29				
037	266326-2	Vis taraudeuse à tête bombée 4X 18		6	*	
037-1	265B67-9	Vis taraudeuse à tête bombée 4X 18	O	6		
038	413F73-4	Dispositif de protection		1		
039	911119-9	Vis à tête cylindrique M4X12 WG		1		
040	347977-1	Coupe fil a		1		
041	266427-6	Vis taraudeuse à tête bombée 4X 12		1	*	
041-1	265C54-4	Vis taraudeuse 4X12	O	1		
042	327969-6	Gaine de protection		1		
043	629B13-0	Moteur dc		1	*	
043-1	629B89-7	Moteur dc	<	1		
044	210235-7	Roulement à billes 625ZZ		1		
045	227949-1	Pignon helicoidal 48		1		
046	327967-0	Axe de scie diamant		1		
047	210217-9	Roulement à billes 609ZZ		1		
048	961002-0	Circlip extérieur S-6		1		
049	231352-0	Ressort boudin 17		1		
050	413F76-8	Support de bobine		1		
051	191Y39-5	Bobine de fil MG		1	*	
051-1	122F27-7	Ensemble de bobine	O	1	*	
051-2	1918J0-0	SPOOL SET MG	O	1		
057	800A43-6	Étiquette sonore 86dB		1		
A01	127508-0	Ensemble de la lanière		1		
A04B	***DC18RC	DC18RC FAST CHARGER		1		
A04B		COMPO-PARTS				
A04C	***DC18WC	DC18WC BATTERY CHARGER		1		
A05	197600-6	Ensemble BL1830B de la batterie		1		
A06	450128-8	Couvercle de batterie		1		
F01	191Y39-5	Bobine de fil MG		1	*	

F01-1	1918J0-0	SPOOL SET MG	0	1			
-------	----------	--------------	---	---	--	--	--

Veillez indiquer les pièces n ° lorsque votre commande.

Date d'impression 01/12/2026