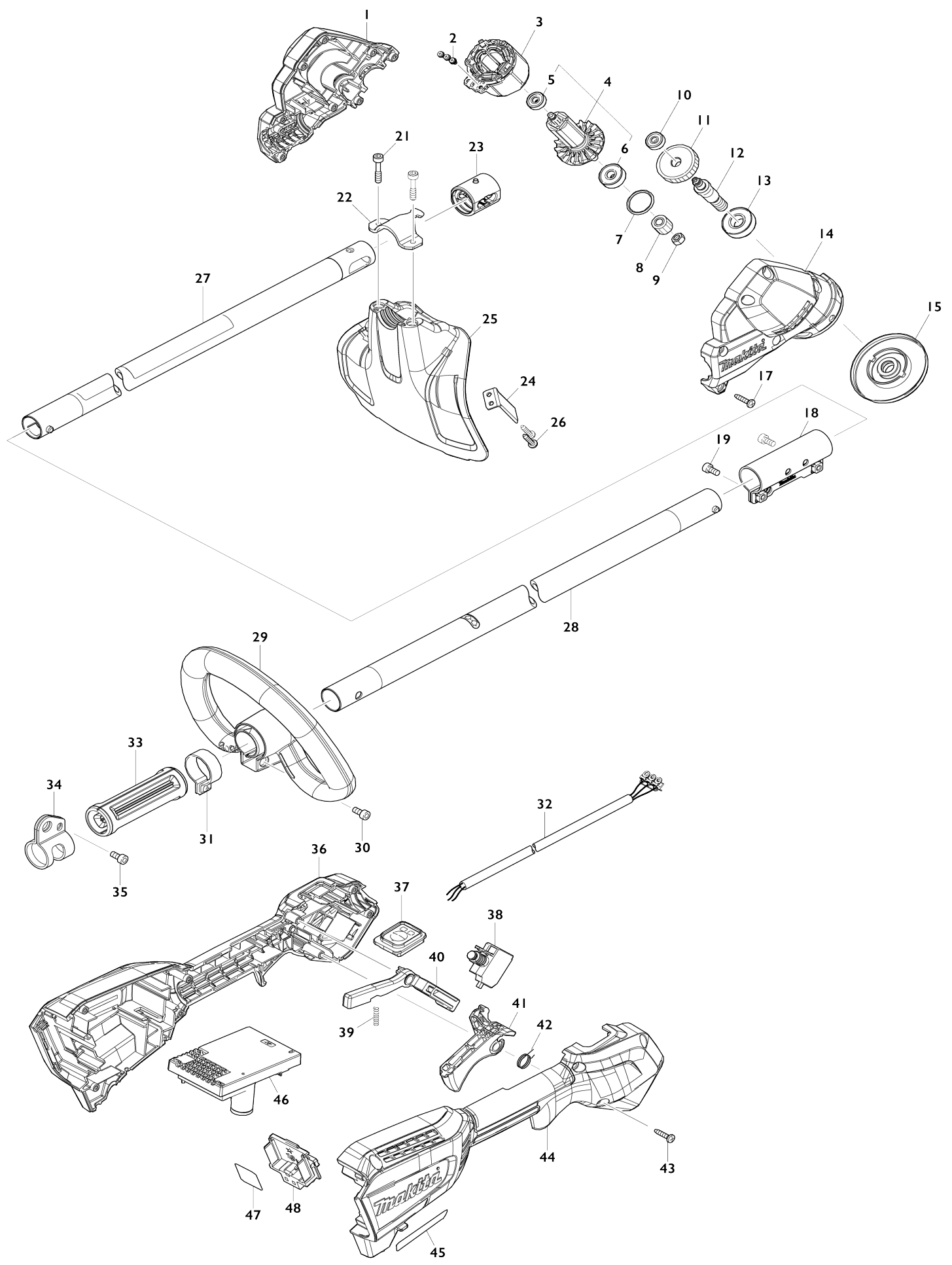


# Model No.DUR192L CORDLESS GRASS TRIMMER



# Model No.DUR192L CORDLESS GRASS TRIMMER

Numéro d'article	N ° de pièces	Description	Interchangeabilité	Q'ty	Nouvelle / ancienne	Note 1	Note 2
001	183R54-1	Ensemble du carter du moteur		1			
001		INC. 14					
002	652069-6	Vis à tête fraisée M3X6		3			
003	629A22-3	Redresseur		1			
004	519643-2	Induit complet		1			
004		INC. 5,6					
005	210235-7	BALL BEARING 625ZZ		1			
006	210236-5	BALL BEARING 627ZZ		1			
007	213843-3	Joint torique 21		1	*		
007-1	213925-1	Joint torique 21	O	1			
007-1	213843-3	Joint torique 21		1			
008	227831-4	Pignon helicoidal 11		1	*		
008-1	227883-5	Pignon helicoidal 11	<	1	*		
008-1	227883-5	Pignon helicoidal 11		1	*		
008-2	227831-4	Pignon helicoidal 11	O	1			
009	931302-2	Écrou hexagonal M6		1			
010	210235-7	BALL BEARING 625ZZ		1			
011	227830-6	Pignon helicoidal 32		1			
012	327678-7	Axe de scie diamant		1			
013	210216-1	Roulement à billes 6001DDW		1			
014	183R54-1	Ensemble du carter du moteur		1			
014		INC. 1					
015	140W47-1	Rondelle cpl		1			
C10	213134-2	Joint torique 11		1	*		
C11	213A62-7	Joint torique 11	O	1			
017	266326-2	Vis taraudeuse à tête bombée 4X18		8	*		
017	265B67-9	Vis taraudeuse à tête bombée 4X18		8			
017-1	265B67-9	Vis taraudeuse à tête bombée 4X18	O	8			
018	347747-8	Joint 24		1			
019	922207-7	Boulon à tête cylindrique à six pans creux M5X10		2			
021	251513-6	Boulon à tête cylindrique à six pans creux M5X25		2			
022	347667-6	Collier de protection		1			
023	424567-8	Manchon en caoutchouc 24		1			
024	346855-2	Coupe fil a		1			
025	412580-8	Dispositif de protection N 330		1			
026	266326-2	Vis taraudeuse à tête bombée 4X18		2	*		
026	265B67-9	Vis taraudeuse à tête bombée 4X18		2			
026-1	265B67-9	Vis taraudeuse à tête bombée 4X18	O	2			
027	140W46-3	Tuyau complet C		1			
C10	8023L9-8	Étiquette d'avertissement		1			
C20	819312-8	Makita étiquette logo		1			
028	140W45-5	Tuyau complet B		1			

C10	808723-2	Étiquette d'avertissement		1			
029	457937-6	Poignée arceau 24		1	*		
029-1	413L67-5	Poignée arceau 24	O	1			
029-1	413L67-5	Poignée arceau 24		1			
030	922212-4	Boulon à tête cylindrique à six pas creux M5X12		1			
031	347011-7	Bride de serrage 29		1			
032	699157-8	Cable clic express		1			
033	451601-1	Entretoise 24		1			
034	347116-3	Crochet de suspension		1			
035	922212-4	Boulon à tête cylindrique à six pas creux M5X12		1			
036	183R55-9	Carter de poignée		1			
C10	263005-3	Cheville caoutchouc 6		3			
036		INC. 44					
037	140W41-3	Circuit d'interrupteur cpl		1			
C10	8007N9-0	Commutateur étiquette		1			
038	651494-8	Interrupteur C3JW-1A-PA-2		1			
039	233101-1	Ressort boudin 4		1			
040	412863-6	Levier verrou		1			
041	459758-2	Gâchette allongée		1			
042	233622-3	Ressort de torsion 12		1			
043	266326-2	Vis taraudeuse à tête bombée 4X18		8	*		
043	265B67-9	Vis taraudeuse à tête bombée 4X18		8			
043-1	265B67-9	Vis taraudeuse à tête bombée 4X18	O	8			
044	183R55-9	Carter de poignée		1			
C10	263005-3	Cheville caoutchouc 6		3			
044		INC. 36					
045	857T44-9	Plaque signalétique DUR192L		1			
046	620D79-5	Contrôleur		1			
047	857T51-2	Numéro de série. étiquette DUR192L		1			
048	644809-6	Borne		1	*		
048-1	644028-4	TERMINAL	O	1			
A01	198893-8	Ensemble d'assemblage de scie diamant 95-M10L ME		1	*		
A01	191D89-4	Ensemble de la tête d'affleurage 96-M10L		1	*		
A01		COMPO-PARTS			*		
A01-1	1915D8-4	Tete taille haie complet 98-M10L	O	1			
A02	127508-0	Ensemble de la lanière		1			
A03	783202-0	Cle btr 4		1			
A05	***DC18RC	DC18RC FAST CHARGER		1			
A05		COMPO-PARTS					
A06	197280-8	Batterie 1000 BL1850B		1			
A07	450128-8	Couvercle de batterie		1			
E01	800A41-0	Étiquette sonore 89DB		1	*		
E01-1	802H58-1	Étiquette sonore 90DB	<	1			
E01-1	802H58-1	Étiquette sonore 90DB		1			
F03	197472-9	Ensemble du cordon en nylon 2.0-15M		1			

F04	197473-7	Ensemble du cordon en nylon 2.0-30M		1			
F05	197474-5	Ensemble du cordon en nylon 2.0-160M		1			
F06	197475-3	Ensemble du cordon en nylon 2.0-280M		1			
F47	1915D8-4	Tete taille haie complet 98-M10L		1			
F48	1914R8-6	Tete taille haie complet 98-M10L		1			

Veuillez indiquer les pièces n ° lorsque votre commande.

Date d'impression 06/30/2025