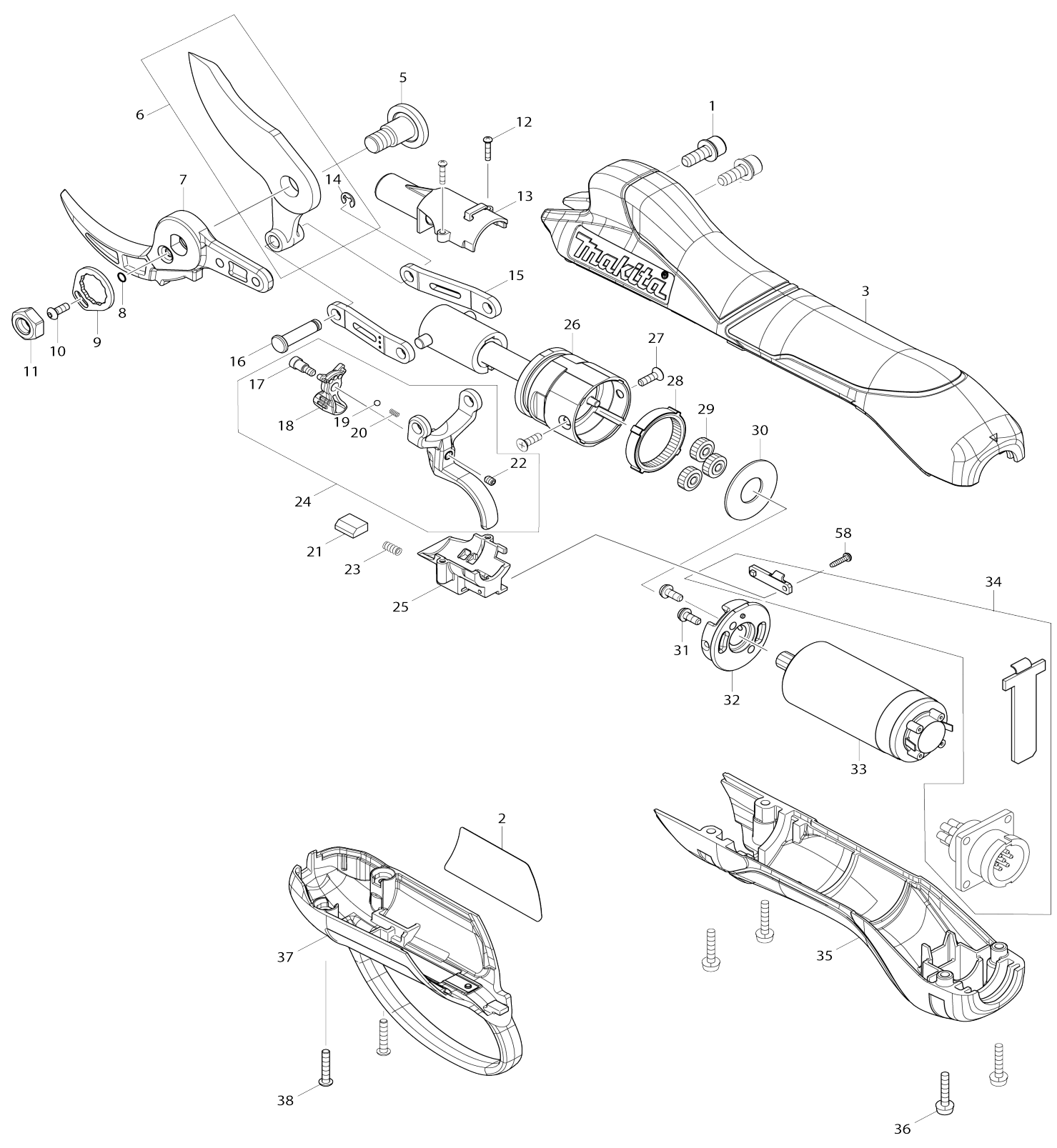
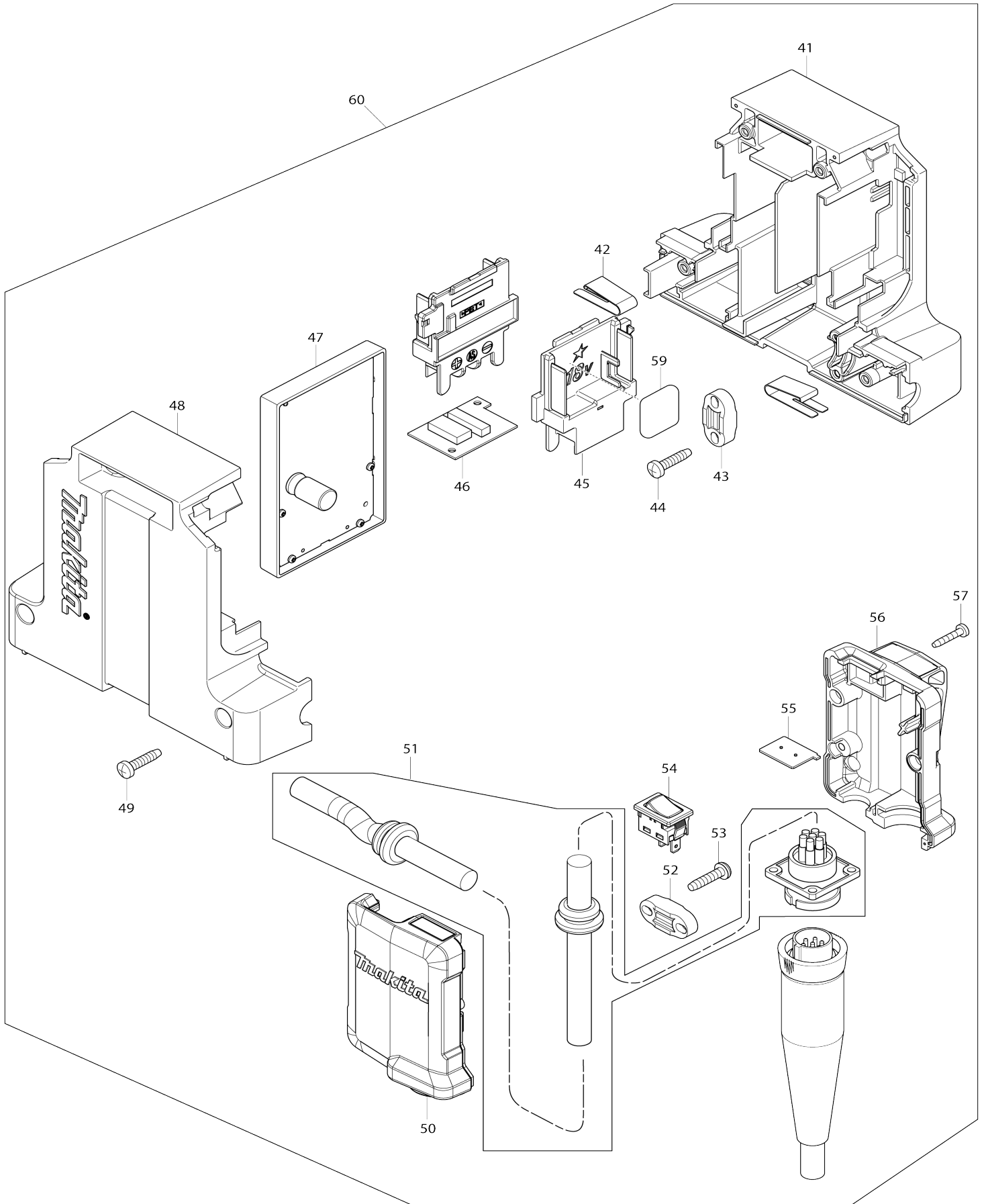


Model No.DUP362 BATTERY POWERED PRUNING SHEARS



Model No.DUP362 BATTERY POWERED PRUNING SHEARS



Model No.DUP362 BATTERY POWERED PRUNING SHEARS

Numéro d'article	N ° de pièces	Description	Intercangeabilité	Q'ty	Nouvelle / ancienne	Note 1	Note 2
001	251490-2	Boulon à tête cylindrique à six pans creux M5X14 WR		2			
002	855F93-6	Plaque signalétique DUP362		1			
003	456209-6	Logement supérieur		1			
005	251474-0	Vis à épaulement M8X19		1			
006	199168-8	Jeu de lames de cisaille U		1			
006		INC. 14					
007	199169-6	Jeu de lames de cisaille L		1			
008	213034-6	Joint torique 3		1			
009	346940-1	Plaque pivot		1			
010	266557-3	Boulon à tête ronde hexagonale M3X8		1			
011	264118-3	Écrou hexagonal M8		1			
012	266786-8	Vis taraudeuse à tête cylindrique large 2X10		2			
013	456218-5	Ecrou spherique a B		1			
014	961011-9	Bague de retenue (EXT) E-4		1			
015	347165-0	Bras de liaison		2			
016	256568-6	Goupille HD. à tête cylindrique plate 5		1			
017	251484-7	Vis d'epaulement M3X4		1			
018	456215-1	Levier		1			
019	216031-1	Bille acier 2.3		1			
020	233491-2	Ressort boudin 2		1			
021	688189-0	Aimant		1			
022	266999-1	Vis de serrage à six pans creux (vis sans bout plat) M3X4		1			
023	231397-8	Ressort boudin 4		1			
024	123536-3	Ensemble gâchette		1			
024		INC. 17-20,22					
025	456217-7	Ecrou spherique a A		1			
026	127142-6	Ensemble de vis sphérique		1			
027	912012-0	Vis tete fraisee M3X10		2			
028	226866-2	Engrenage interne 49		1			
029	226865-4	Engrenage droit 19		3			
030	253810-6	Rondelle plate 12		1			
031	911006-2	Vis à tête cylindrique M3X8 W		2			
032	319349-0	Support de moteur		1			
033	629397-4	Moteur dc		1			
034	620459-1	Sous controleur		1			
035	456211-9	Logement inférieure		1			
036	911028-2	Vis à tête cylindrique M3X16 WR		4			
037	143935-3	Logement avant complet		1			
C10	807L80-7	Étiquette d'exploitation		1			
038	266980-2	Boulon à tête ronde hexagonale M3X16		2			
041	183B69-2	Boitier de regulateur		1			
041		INC. 48					
042	232267-4	Ressort à lame		2			

043	687053-2	Détendeur		1		
044	265995-6	Vis taraudeuse à tête bombée 4X 18		2		
045	643899-6	Borne		2		
046	620461-4	Unité RF		1	*	
047	620458-3	Contrôleur		1		
048	183B69-2	Boitier de regulateur		1		
048		INC. 41				
049	265995-6	Vis taraudeuse à tête bombée 4X 18		4		
050	183B76-5	Carcasse d'interrupteur		1	*	
C10	807E89-7	Étiquette d'indication		1	*	
C20	807F74-6	Étiquette d'avertissement		1	*	
050		INC. 56			*	
050-1	1830P3-2	Carcasse d'interrupteur	O	1		
C10	807E89-7	Étiquette d'indication		1		
C21	8072W0-2	Étiquette d'avertissement	O	1		
050-1		INC. 56				
051	699086-5	Cable clic express		1		
052	687053-2	Détendeur		1		
053	265995-6	Vis taraudeuse à tête bombée 4X 18		2		
054	651536-8	Interrupteur 1941. 1451		1		
055	620460-6	Circuit led		1		
056	183B76-5	Carcasse d'interrupteur		1	*	
C10	807E89-7	Étiquette d'indication		1	*	
C20	807F74-6	Étiquette d'avertissement		1	*	
056		INC. 50			*	
056-1	1830P3-2	Carcasse d'interrupteur	O	1		
C10	807E89-7	Étiquette d'indication		1		
C21	8072W0-2	Étiquette d'avertissement	O	1		
056-1		INC. 50				
057	266429-2	Vis taraudeuse à tête bombée 3X 16		3	*	
057-1	266130-9	Vis taraudeuse à tête bombée 3X 16	O	3		
058	266786-8	Vis taraudeuse à tête cylindrique large 2X10		1		
059	855F95-2	Numéro de série. étiquette DUP 362		1		
060	630999-1	Contrôleur		1	*	
060		INC. 41-57,59			*	
060-1	630E76-9	Contrôleur	O	1		
060-1		INC. 41-57,59				
A01	154511-8	Porte-cordon complet		1	*	
A01-1	194677-2	Ensemble du porte-cordon complet	O	1		
A02	161377-9	Harnais		1		
A03	161379-5	Pochette revolver		1		
A04	166062-9	Attache de bras		1		
A05	182470-6	Recharge d'huile 100cc		1		
A06	661445-3	Rallonge électrique		1		
A07	794530-8	Lime diamantée 140		1		
A08	782212-4	Serrage 13		1		

A09	783021-4	Clé hexagonale 1.5		1		
A10	783202-0	Clé hexagonale 4		1		
A11	783214-3	Clé hexagonale 2		1		
A12	831284-7	Caisse à outils		1		
A14B	197280-8	Ensemble de la batterie BL1850B		2	*	
A14-1 B	197280-8	Ensemble de la batterie BL1850B	O	2		
A15B	450128-8	Couvercle de batterie		2		
A16B	***DC18RD	DC18RD TWO PORT FAST CHARGER		1		
A16B		COMPO-PARTS				
A17	199168-8	Jeu de lames de cisaille U		1		
F01	197367-6	Jeu de lames de cisaille L		1		
F02	197588-0	Jeu de lames de cisaille U		1		
F05	199168-8	Jeu de lames de cisaille U		1		
F06	199169-6	Jeu de lames de cisaille L		1		
F07	199171-9	Jeu de lames de cisaille L		1		
F08	199311-9	Jeu de recuperateur de branche		1		
F09	199314-3	Jeu de lames de cisaille U		1		

Veillez indiquer les pièces n ° lorsque votre commande.

Date d'impression 12/09/2025