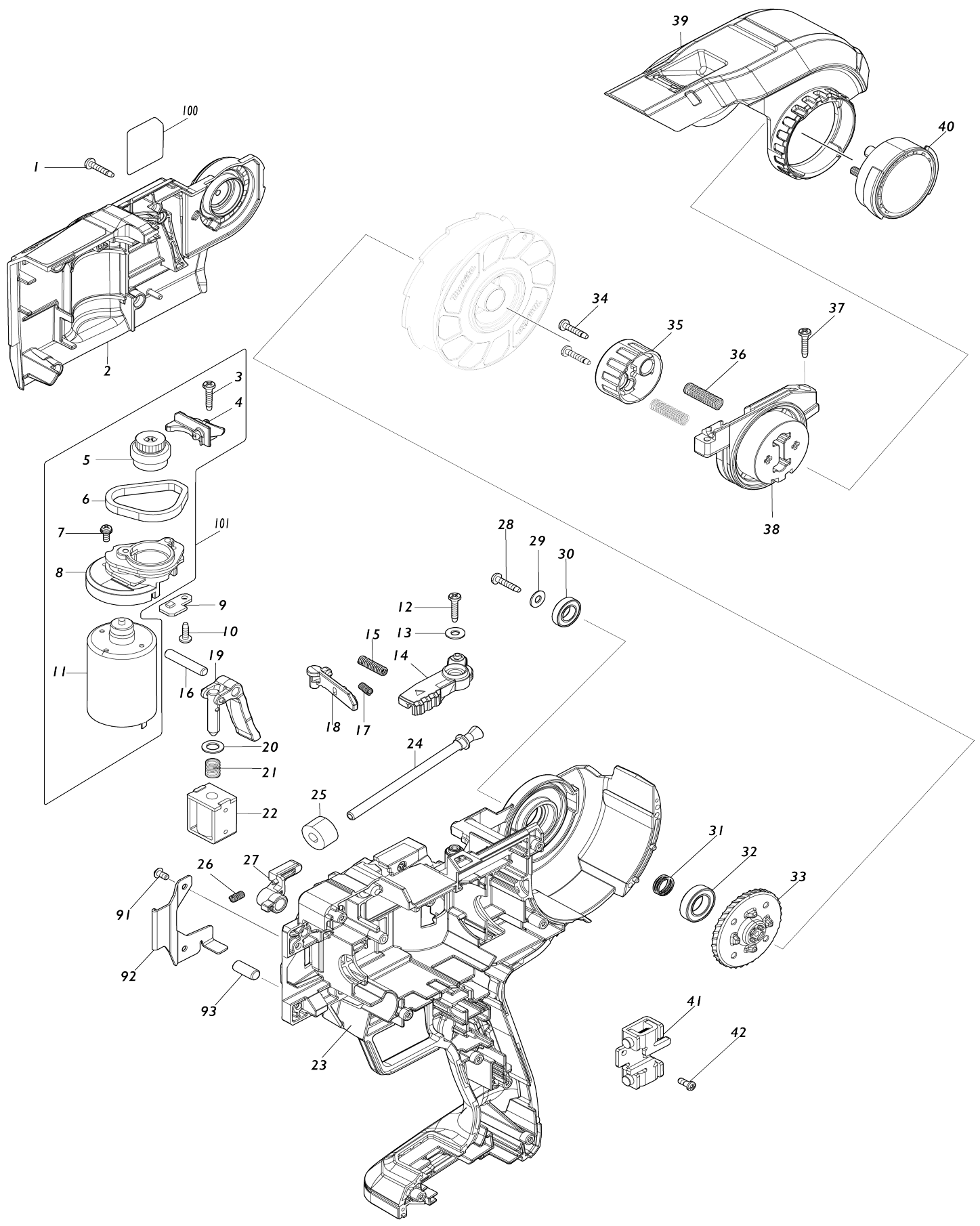
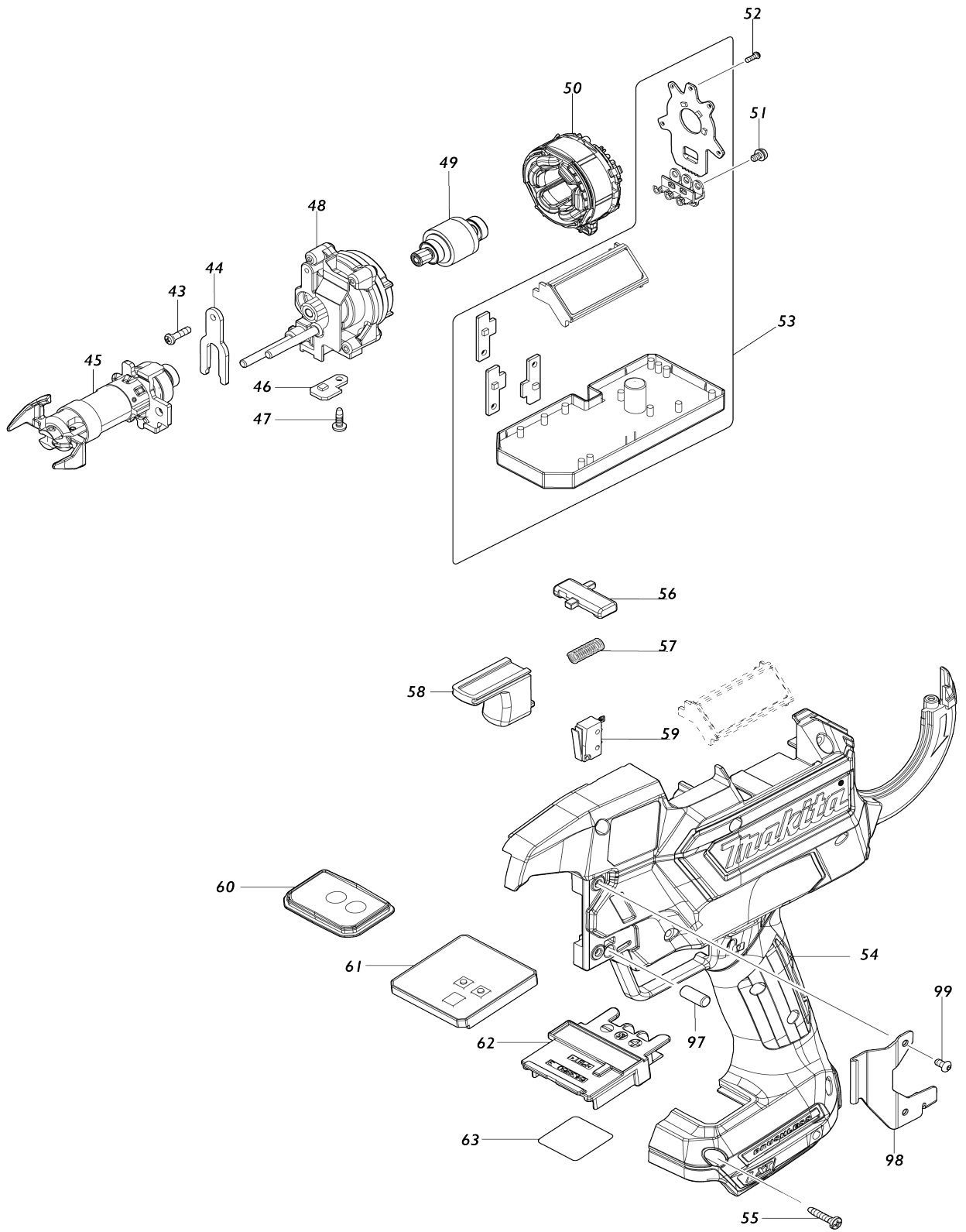


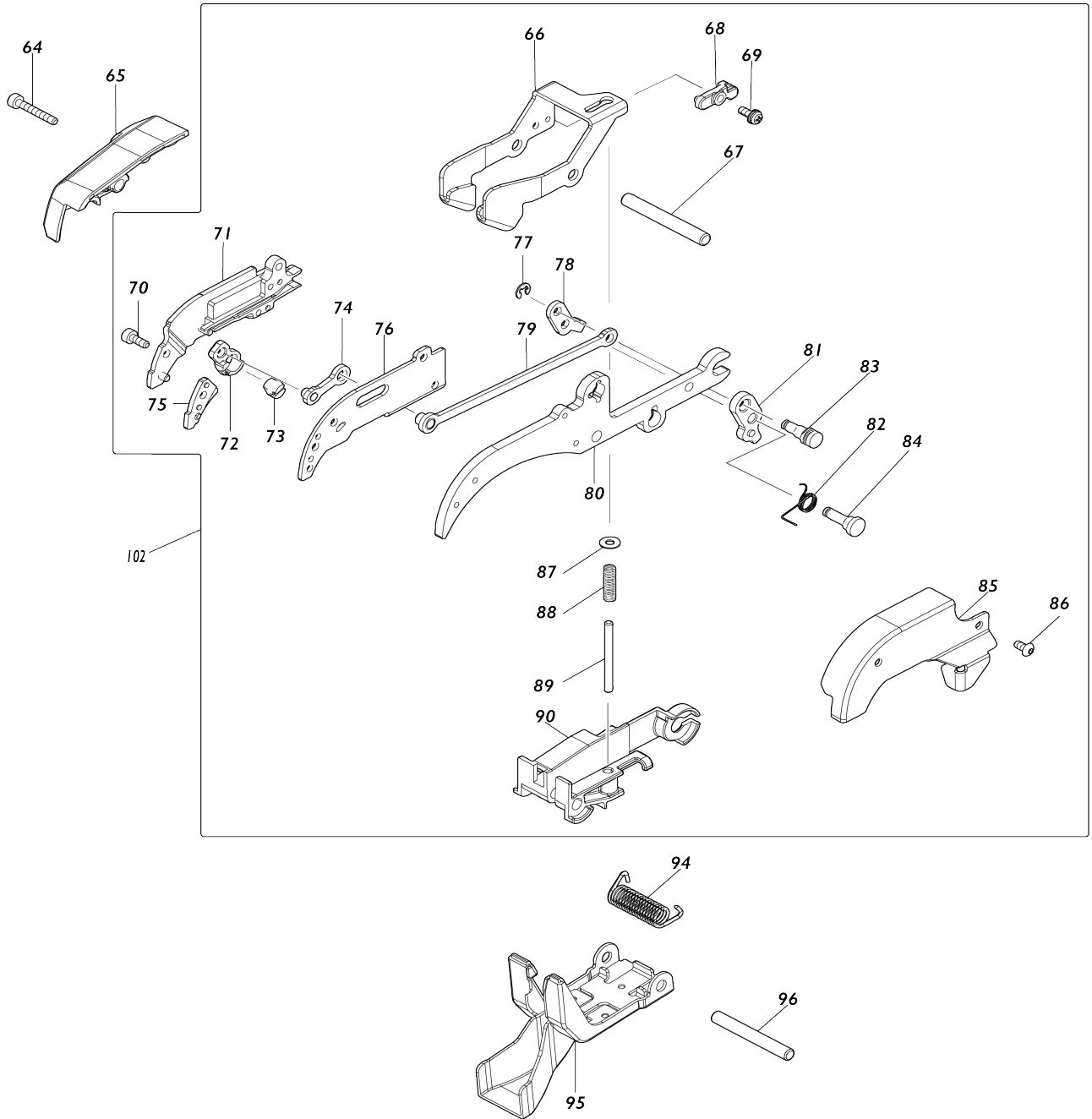
Model No.DTR181 CORDLESS REBAR TYING TOOL



Model No.DTR181 CORDLESS REBAR TYING TOOL



Model No.DTR181 CORDLESS REBAR TYING TOOL



| | | | | | | |
|-------|----------|--|---|----|---|--|
| 034 | 266130-9 | Vis taraudeuse à tête bombée 3X16 | | 2 | | |
| 035 | 319822-0 | Roulement à rouleaux cylindriques | | 1 | | |
| 036 | 231294-8 | Ressort boudin 6 | | 2 | | |
| 037 | 266130-9 | Vis taraudeuse à tête bombée 3X16 | | 2 | | |
| 038 | 458225-4 | Enrouleur | | 1 | | |
| 039 | 458216-5 | Couvercle de bobine | | 1 | | |
| 040 | 458221-2 | Roulement de bobine | | 1 | | |
| 041 | 126743-7 | Ensemble d'arrêt | | 1 | | |
| 042 | 265199-0 | Vis à tête cylindrique M3X8 | | 2 | | |
| 043 | 911017-7 | Vis à tête cylindrique M3X12 | | 1 | | |
| 044 | 310866-3 | Pièce de retenue de roulement | | 1 | | |
| 045 | 141D23-4 | Manche principal | | 1 | | |
| 046 | 620913-5 | Sonde | | 1 | | |
| 047 | 266007-8 | Vis taraudeuse à tête bombée 3X10 | | 1 | | |
| 048 | 126838-6 | Ensemble engrenage | | 1 | | |
| 049 | 619520-9 | Induit | | 1 | | |
| 050 | 629343-7 | Redresseur | | 1 | | |
| 051 | 652069-6 | Vis à tête fraisée M3X6 | | 3 | | |
| 052 | 266490-9 | Vis taraudeuse à tête cylindrique large 2X6 | | 3 | | |
| 053 | 140X54-0 | Contrôleur principal | | 1 | | |
| C10 | 817A37-4 | Étiquette d'exploitation B | | 1 | | |
| 054 | 183W01-2 | HOUSING SET | | 1 | | |
| C10 | 263005-3 | Cheville caoutchouc 6 | | 2 | | |
| C20 | 252126-6 | Écrou de blocage hexagonal M4-7 | | 2 | | |
| C30 | 931002-4 | Écrou hexagonal M3 | | 6 | | |
| C40 | 817A46-3 | Étiquette d'avertissement | | 1 | | |
| 054 | | INC. 23 | | | | |
| 055 | 266130-9 | Vis taraudeuse à tête bombée 3X16 | | 11 | | |
| 056 | 458219-9 | Verrouillage de la gâchette | | 1 | | |
| 057 | 234037-7 | Ressort boudin 5 | | 1 | | |
| 058 | 458220-4 | Gâchette | | 1 | | |
| 059 | 632L94-5 | Unité d'interrupteur | | 1 | | |
| 060 | 140B67-9 | Plaque interrupteur cpl | | 1 | | |
| C10 | 817A39-0 | Étiquette d'exploitation C | | 1 | | |
| 061 | 620924-0 | Circuit d'interrupteur | | 1 | * | |
| 061-1 | 620R89-6 | Circuit d'interrupteur | O | 1 | | |
| 062 | 643860-3 | Borne | | 1 | | |
| 063 | 811K07-5 | Numéro de série. étiquette DTR181 | | 1 | | |
| 064 | 265633-0 | Boulon à tête cylindrique à six pans creux M3X20 | | 1 | | |
| 065 | 458217-3 | Plaque couvercle | | 1 | | |
| 066 | 347831-9 | Plaque de contact | | 1 | | |
| 067 | 256573-3 | Goupille 5 | | 1 | | |
| 068 | 144903-9 | Base magnétique B complète | | 1 | | |
| 069 | 911008-8 | Vis à tête cylindrique M3X8 WR | | 1 | | |
| 070 | 265634-8 | Boulon à tête cylindrique à six pans creux M3X8 | | 1 | | |

| | | | | | | | |
|-------|----------|---|---|---|---|--|--|
| 071 | 162945-1 | Guide-fil B complet | | 1 | * | | |
| 071-1 | 141552-7 | Guide-fil B complet | < | 1 | | | |
| 072 | 310815-0 | Coupe fil a B | | 1 | | | |
| 073 | 310814-2 | Coupe fil a A | | 1 | | | |
| 074 | 161872-9 | Bras de liaison A complet | | 1 | | | |
| 075 | 347773-7 | Plaque supérieure | | 1 | | | |
| 076 | 347772-9 | Etau A | | 1 | | | |
| 077 | 961017-7 | Circlip (EXT) E-3 | | 2 | | | |
| 078 | 347720-8 | Plaque de tirage | | 1 | | | |
| 079 | 162943-5 | Bras de liaison B complet | | 1 | | | |
| 080 | 347770-3 | Bras du guide A | | 1 | | | |
| 081 | 347329-6 | Plaque à pousser | | 1 | | | |
| 082 | 232445-6 | Ressort de torsion 7 | | 1 | | | |
| 083 | 256400-4 | Axe épaulé 4 | | 1 | | | |
| 084 | 256399-3 | Axe épaulé tête plate 4 | | 1 | | | |
| 085 | 347771-1 | Etau B | | 1 | | | |
| 086 | 265635-6 | Boulon à tête ronde hexagonale M3X6 | | 2 | | | |
| 087 | 941001-8 | Rondelle plate 3 | | 1 | | | |
| 088 | 232444-8 | Ressort boudin 4 | | 1 | | | |
| 089 | 256390-1 | Goupille 3 | | 1 | | | |
| 090 | 458226-2 | Porte-fil | | 1 | | | |
| 091 | 265635-6 | Boulon à tête ronde hexagonale M3X6 | | 2 | | | |
| 092 | 347813-1 | Plaque latérale R | | 1 | | | |
| 093 | 263040-1 | Cheville caoutchouc 6 | | 1 | | | |
| 094 | 232448-0 | Ressort de torsion 6 | | 1 | | | |
| 095 | 162946-9 | Guide de boucle complet | | 1 | | | |
| 096 | 256573-3 | Goupille 5 | | 1 | | | |
| 097 | 263040-1 | Cheville caoutchouc 6 | | 1 | | | |
| 098 | 347812-3 | Plaque latérale L | | 1 | | | |
| 099 | 265635-6 | Boulon à tête ronde hexagonale M3X6 | | 2 | | | |
| 100 | 811K01-7 | Plaque signalétique DTR181 | | 1 | | | |
| 101 | 135999-1 | Ensemble moteur CC | | 1 | | | |
| 101 | | INC. 3-8,11 | | | | | |
| 102 | 136447-3 | Ensemble du bras du guide | | 1 | * | | |
| 102 | | INC. 66-90 | | | * | | |
| 102-1 | 136948-1 | GUIDE ARM ASSY | < | 1 | | | |
| 102-1 | | INC. 66-90 | | | | | |
| A01 | 251314-2 | Vis à tête poutre en treillis M4X12 | | 1 | | | |
| A02 | 346449-3 | Crochet | | 1 | | | |
| A03 | 783208-8 | Cle btr 2.5 | | 1 | | | |
| A04 | 162755-6 | Brosse en nylon | | 1 | | | |
| A05 | 140563-9 | Boîtier en plastique de connecteur (type 4) complet | | 1 | | | |
| C10 | 453974-8 | Clip coffret | | 4 | | | |
| C20 | 8008X6-2 | Étiquette d'avertissement | | 1 | | | |
| A06 | 8035D2-1 | Étiquette d'indication DTR181ZJ | | 1 | | | |
| A07 | 8035D3-9 | Étiquette de boîtier en plastique DTR181ZJ | | 2 | | | |
| A08 | 835W33-2 | Plateau intérieur | | 1 | * | | |
| | | | | | | | |

| | | | | | | | |
|-------|----------|---|---|---|---|--|--|
| A08-1 | 8351L5-9 | INNER TRAY | < | 1 | | | |
| F02 | 191J59-9 | Ensemble de fils à ligaturer en polyester | | 1 | | | |
| F03 | 191M27-0 | Jeu de poignée d'extension | | 1 | * | | |
| F03-1 | 1915N6-8 | EXTENSION HANDLE SET | < | 1 | | | |
| F06 | 1911H9-6 | Ensemble B de guide-fil complet (EG) | | 1 | * | | |
| F06-1 | 1913F2-8 | Ensemble B de guide-fil complet (EG) | < | 1 | | | |

Veuillez indiquer les pièces n ° lors de votre commande.

Date d'impression 04/22/2025