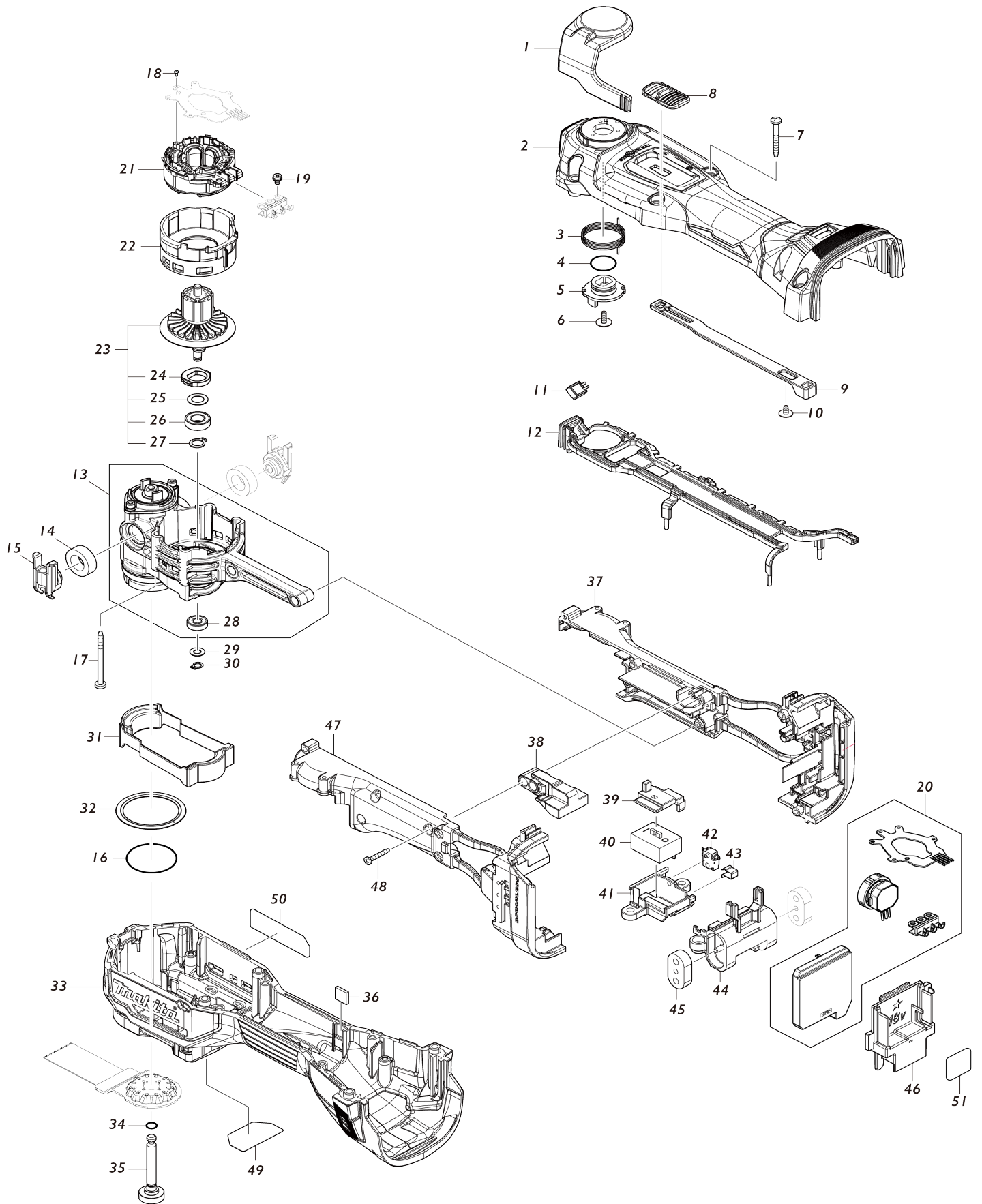


Model No.DTM52 Outil Multi-Fonctions Sans Fil



Model No.DTM52 Outil Multi-Fonctions Sans Fil

Numéro d'article	N ° de pièces	Description	Intercangeabilité	Q'ty	Nouvelle / ancienne	Note 1	Note 2
001	140Y95-2	Levier complet		1			
C10	263032-0	Cheville caoutchouc 4		1			
002	183S78-3	Ensemble du logement		1	*		
002		INC. 33,36			*		
002-1	183S67-8	HOUSING SET	O	1			
002-1		INC. 33					
003	232680-6	Ressort de torsion 25		1			
004	213070-2	Joint torique 10		1			
005	313364-6	Entraînement B		1	*		
005-1	313517-7	Entraînement B	S	1			
006	265B82-3	Vis à tête cylindrique M3X10 WR		1			
007	266351-3	Vis taraudeuse à tête bombée 4X35		8	*		
007-1	265B69-5	Vis taraudeuse à tête bombée 4X35	O	8			
008	413395-6	Bouton d'inter		1	*		
008-1	413G34-0	Bouton d'inter	<	1			
009	413396-4	Gâchette allongée A		1			
010	265B81-5	Vis taraudeuse de flasque 3X6		1			
011	620E79-1	Circuit led		1			
012	413400-9	Guide LED		1			
013	136394-8	Ensemble de boîtier manivelle		1	*		
013		INC. 28			*		
013-1	136529-1	Ensemble de boîtier manivelle	<	1	*		
C10	224616-9	Flasque 10		1	*		
C20	216055-7	Butee a aiguilles 1024		1	*		
C30	216054-9	Rondelle 1024		2	*		
C40	210150-5	Roulement à billes 6803DDW		1	*		
C50	313416-3	Entraînement A		1	*		
C60	265B79-2	Boulon à tête cylindrique à six pans creux M5X14 GM		1	*		
013-1		INC. 28			*		
013-2	137120-8	Ensemble de boîtier manivelle	S	1			
C10	224616-9	Flasque 10		1			
C20	216055-7	Butee a aiguilles 1024		1			
C30	216054-9	Rondelle 1024		2	*		
C31	253617-0	Rondelle plate 10	O	1			
C40	210150-5	Roulement à billes 6803DDW		1			
C51	313516-9	Entraînement A	S	1			
C60	265B79-2	Boulon à tête cylindrique à six pans creux M5X14 GM		1			
013-2		INC. 28					
014	422677-5	Coussinet F		2	*		
014-1	422677-5	Coussinet F	O	2			
015	413401-7	Support de coussinet F		2			
016	213497-6	Joint torique 31.5		1			
017	266327-0	Vis taraudeuse à tête bombée 3X40		4	*		
017-1	266327-0	Vis taraudeuse à tête bombée 3X	O	4			

		40				
018	266490-9	Vis taraudeuse à tête cylindrique large 2X6		3	*	
018-1	265C47-1	Vis taraudeuse à tête cylindrique large 2X6	O	3		
019	652069-6	Vis à tête fraisée M3X6		3		
020	620E78-3	Contrôleur		1		
021	629A56-6	Redresseur		1		
022	413394-8	Carter moteur		1		
023	519683-0	Induit complet		1		
C10	210248-8	Roulement à billes 6901DDW		1		
C20	253492-4	Rondelle plate 21		1		
023		INC. 24-27				
024	313361-2	Balancier		1		
025	253777-8	Rondelle plate 8		1		
026	210249-6	Roulement à billes 688LLU		1		
027	961004-6	Circlip extérieur S-8		1		
028	210039-7	Roulement à billes 695DDW		1	*	
028-1	210281-0	Roulement à billes 695DDW	O	1		
029	253811-4	Rondelle plate 5		1		
030	961008-8	Circlip extérieur S-5		1		
031	422721-8	Capuchon		1		
032	422682-2	Bague en caoutchouc 35		1	*	
032-1	422B02-2	Bague en caoutchouc 35	<	1		
033	183S78-3	Ensemble du logement		1	*	
033		INC. 2,36			*	
033-1	183S67-8	HOUSING SET	O	1		
033-1		INC. 2				
034	213032-0	Joint torique 4		1		
035	327769-4	Boulon de support		1		
036	422679-1	Coussinet M		2	*	
037	183S69-4	Ensemble du carter intérieur		1	*	
037		INC. 47			*	
037-1	183Y76-3	Ensemble du carter intérieur	<	1		
037-1		INC. 47				
038	313365-4	Poids		1		
039	413397-2	Gâchette allongée B		1		
040	650000-6	Interrupteur BSW-1125A-17		1		
041	413398-0	Base d'interrupteur		1	*	
041-1	413G11-2	Base d'interrupteur	<	1		
042	632S34-5	Unité d'interrupteur		1		
043	232706-4	Ressort à lame		1		
044	413399-8	Couvercle du commutateur		1		
045	422678-3	Coussinet R		2		
046	643874-2	Borne		1		
047	183S69-4	Ensemble du carter intérieur		1	*	
047		INC. 37			*	
047-1	183Y76-3	Ensemble du carter intérieur	<	1		
047-1		INC. 37				
048	265935-4	Vis taraudeuse à tête bombée 3X 20		8	*	
048-1	251497-8	Vis taraudeuse à tête bombée 3X 20	<	8		

049	8032F3-5	Étiquette d'indication		1		
050	811E24-9	Plaque signalétique DTM52		1		
051	811E32-0	Numéro de série. étiquette DTM 52		1		
A01	191R02-6	Ensemble de l'accessoire extracteur de poussière		1		
A02	***DC18RC	DC18RC FAST CHARGER		1		
A02		COMPO-PARTS				
A03B	450128-8	Couvercle de batterie		1		
A04	197280-8	Ensemble de la batterie BL1850B		1		
A05	821551-8	Boîtier en plastique du connecteur (type 3)		1		
C10	453974-8	Clip coffret		4		
A06	835W93-4	Plateau intérieur		1		
A07B	8032N3-1	Étiquette d'indication DTM52RTJ X1		1		
A07C	8032P4-3	Étiquette d'indication DTM52T1JX 2		1		
A08B	8032N4-9	Étiquette de boîtier en plastique DTM52RTJX1		2		
A08C	8032P5-1	Étiquette de boîtier en plastique DTM52T1JX2		2		
A09	821852-4	Boîte à outils		1		
C10	413608-5	Clip coffret kit		1		
A10	B-64814	STARLOCK CUTSAW 32 TMA047 BIM		1		
A11	B-64799	STARLOCK SEGMENTSAW 85 TM A045		1		
A12B	B-64939	STARLOCK CUTSAW 32 TMA059 BIM		1		
A12C	B-64836	STARLOCK SEGMENTSAW 85 TM A049		1		
A13B	B-66400	BOW SHAPE PLUNGE CUT SAWBLADE		1		
A13C	B-64917	STARLOCK CUTSAW 10 TMA057 BIM		1	*	
A13-1 C	B-64917	STARLOCK CUTSAW 10 TMA057 BIM	O	1		
A14B	B-21624	TRIANGLE ABRASIF BOIS 60G		1		
A14C	B-64923	STARLOCK CUTSAW 20 TMA058 BIM		1	*	
A14-1 C	B-64923	STARLOCK CUTSAW 20 TMA058 BIM	O	1		
A15B	B-22947	TRIANGLE ABRASIF BOIS 100G		1		
A15C	B-64939	STARLOCK CUTSAW 32 TMA059 BIM		1		
A16B	B-22953	TRIANGLE ABRASIF BOIS 150G		1		
A16C	B-64995	STARLOCK SCRAPERFLEXIBLE TMA66		1		
A17B	B-65115	STARLOCK SANDING PAD 93 TMA078		1		
A17C	B-65028	STARLOCK SEGMENTSAW 85 TMA069		1		
A18C	B-65040	STARLOCK SEGMENTSAW 70 TMA071		1		
A19C	B-66400	BOW SHAPE PLUNGE CUT SAWBLADE		1		
A20C	B-66416	BOW SHAPE PLUNGE CUT SAWBLADE		1		

A21C	B-66472	JOINT CUTTER BLADE/ SEALING		1			
A22C	B-22953	TRIANGLE ABRASIF BOIS 150G		1			
A23C	B-65115	STARLOCK SANDING PAD 93 TM A078		1			
F01	191R02-6	Ensemble de l'accessoire extracteur de poussière		1			
F03	1917W9-7	DEPTH GAUGE ASSEMBLY SET		1			

Veillez indiquer les pièces n ° lorsque votre commande.

Date d'impression 01/26/2026